



## معاونت خدمات پس از فروش

مدیریت آموزش فنی

### جزوه آموزشی

### خودرو دانگ فنگ

### S30/H30

کلید مدرک : ۱۵۶۷۴

تابستان ۱۳۹۴

1	چکیده ای از خودرو
2	قطعات مکانیکی خودرو
3	سیستم پاشش الکترونیکی موتور
4	گیربکس دستی و کلاچ
5	گیربکس اتوماتیک
6	سیستم تعلیق خودرو
7	سیستم فرمان
8	سیستم ترمز
9	کمر بند ایمنی و ایربگ
10	بدنه
11	سیستم الکتریکال خودرو
12	سیستم تهویه هوا
13	سیستم مالتی پلکس

1	چکیده ای از خودرو
2	شناسایی خودرو
3	روش جک زدن خودرو
4	حمل خودرو

چکیده ای از محصولات دانگ فنگ (Dongfeng Aeolus)



1. S30 series:
2. H30 series:
3. H30 cross series:
4. A60 series:

## Dongfeng Aeolus **S30/H30/H30 CROSS**



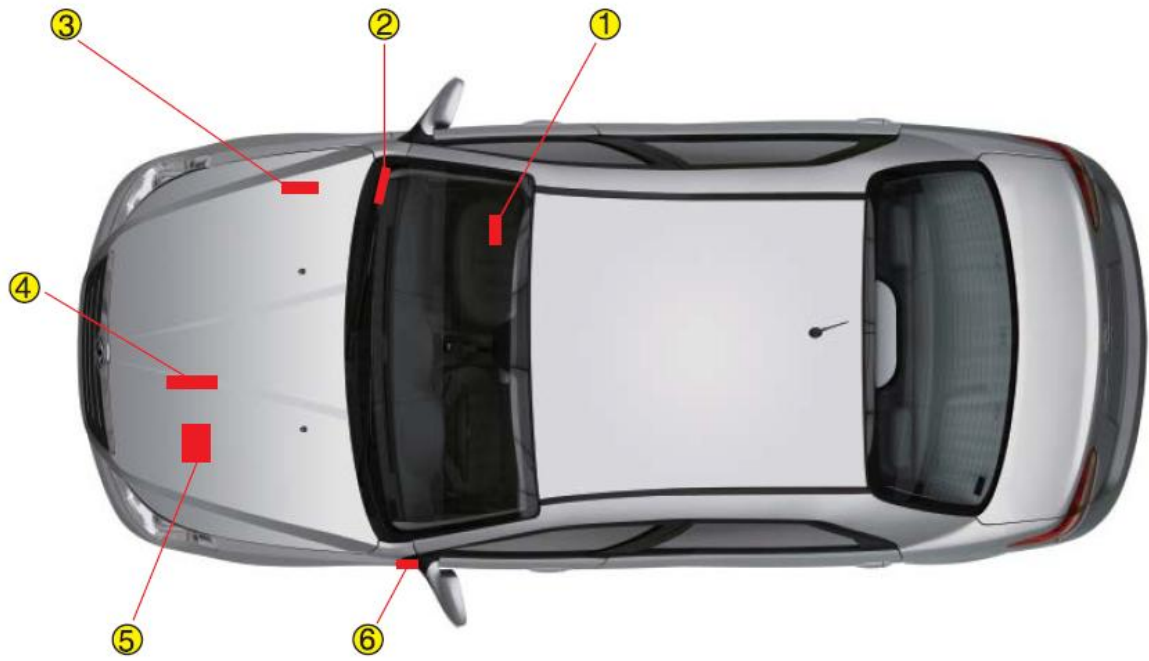
**H:** خودروی کلاس هاچ بک

**S:** خودروی کلاس سدان

**0:** اولین مدل از کلاس C پلت فرم

**3:** خودرویی با پلت فرم کلاس C

## محل پلاک‌های شناسایی :



① VIN شماره VIN ② نشان ③ نشانه محصول ④ شماره موتور ⑤ شماره شناسایی گیربکس  
 ⑥ برچسب فشار تایر ( پایین فریم درب جلو سمت راننده

## پلاک‌های شناسایی خودرو :

( برچسب فشار تایر بر مبنای kPa ):

ویژگی، تایر	195/60 R15 88H/V				205/50 R16 87H
فشار تایر جلو	210 ± 5	(بار سبک)	240 ± 5	بار سنگین	230 ± 5
فشار تایر عقب	200 ± 5	(بار سبک)	240 ± 5	بار سنگین	220 ± 5
اندازه تایر یدکی	195/60 R15 88H/V				
فشار تایر یدکی	280				



توجه: فشار باد تایر باید زمانی که تایر خنک است بررسی شود، زیرا تایر به هنگام رانندگی داغ می‌شود. در نتیجه فشار تایر افزایش می‌یابد. هرگز زمانی که تایر گرم می‌باشد فشار تایر بدست آمده صحیح نمی‌باشد.

شماره شناسایی گیربکس:

نوع گیربکس	مدل
دستی	(گیربکس ۵ دنده مکانیکی) MA5
اتوماتیک	(گیربکس اتوماتیک ۴ دنده) SS81

شماره شناسایی گیربکس: مشخص کننده نوع گیربکس و شماره سریال می باشد. (برای جزئیات بیشتر به بخش گیربکس مراجعه شود)

شماره موتور :



نوع موتور: N6A 10 FX3A PSA

شماره سریال: 7158465

### شماره موتور:



نوع موتور: N6A 10 FX3A PSA  
شماره سریال: 7158465

### پلاک کارخانه‌ای:



پلاک کارخانه‌ای: بر روی اجزای موتور



## شماره شناسایی خودرو (VIN):

این شماره متشکل از کدهایی است که توسط شرکت سازنده جهت شناسایی خودرو تخصیص داده می‌شود.

VIN در کدام بخش خودرو قابل مشاهده است؟



**پلاک خودرو**  
در سمت راست داخل محفظه موتور

**برچسب VIN**  
در زیر شیشه جلو سمت راست

LGJ

**محل پلاک VIN**  
VIN در قسمت گوشه صندلی جلو سمت راست حک شده است. برای مشاهده پلاک باید صندلی را به طور کامل به عقب رانده و موکت کف را از محل شکاف، باز کنید.



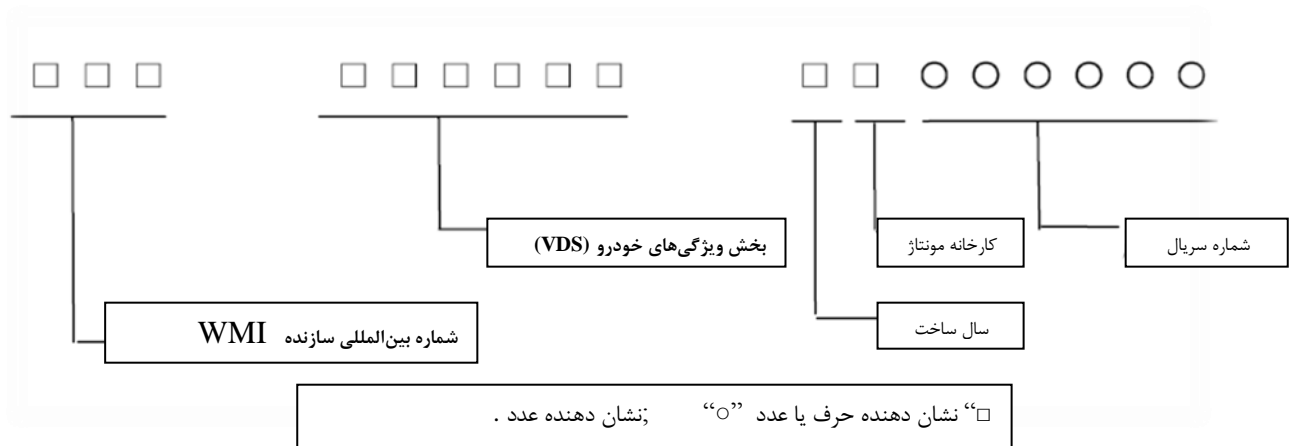
## شماره شناسایی خودرو (VIN):

براساس مقررات GB735-2004، این کد شامل ۱۷ کاراکتر می‌باشد که به سه بخش تقسیم می‌شود.

بخش اول: شماره بین‌المللی سازنده (WMI)

بخش دوم: بخش ویژگی‌های خودرو (VDS)

بخش سوم: شاخص‌های خودرو (VIS)





## VIN

LGJ E 3 F E 2 0 A M 000001  
 A B C D E F G H I J

A - (شرکت دانگ فنگ) LGJ (WMI): شماره بین‌المللی سازنده



## VIN

LGJ E 3 F E 2 0 A M 000001  
 A B C D E F G H I J

B - کد مربوط به نوع برند، به شکل رقمی و متناظر با جدول زیر می‌باشد.

کد	برند	کد	برند
A	Dongfeng Prince	B	Dongfeng Xinxing
C	Dongfeng Shenyu	D	Dongfeng Mengshi
E	Aeolus	F	Dongfeng

شناسایی خودرو
东风乘用车公司  
DONGFENG PASSENGER VEHICLE COMPANY

## VIN

LGJ E 3 F E 2 0 A M 000001

A B C D E F G H I J

**C** - مربوط به نوع (کلاس) بدنه خودرو:

جدول ۲: نوع بدنه خودرو

کد	نوع بدنه	کد	نوع بدنه
0	خودروی معيوب	5	کوپه ۴ در
1	۴ در سدان	6	کوپه ۵ در
2	۴ در هاچ بک	7	کوپه ۳ در
3	۵ در هاچ بک	8	بدنه پتل
4	۲ در هاچ بک		

15

شناسایی خودرو
东风乘用车公司  
DONGFENG PASSENGER VEHICLE COMPANY

## VIN

LGJ E 3 F E 2 0 A M 000001

A B C D E F G H I J

**D** - نوع موتور:

کد	چیدمان و نوع سیلندر	نوع سوخت	جایبایی
F	خطی و چهار سیلندر	بنزین	$1.0 \leq L < 1.6$
G	خطی و چهار سیلندر	بنزین	$1.6 \leq L < 2.5$

16

## VIN

LGJ E 3 F **E** 2 0 A M 000001

A B C D **E** F G H I J

**E** - نوع سیستم ایمنی پیشگیرانه خودرو:

کد	نوع سیستم ایمنی پیشگیرانه خودرو
A	کمر بند ایمنی معمولی
B	کمر بند ایمنی قفلی اتوماتیک
C	کمر بند ایمنی معمولی و دارای یک ایربگ
D	کمر بند ایمنی قفلی اتوماتیک و دارای یک ایربگ
E	کمر بند ایمنی معمولی و دارای ایربگ های مختلف
F	کمر بند ایمنی قفلی اتوماتیک و دارای ایربگ های مختلف

17

## VIN

LGJ E 3 F E **2** 0 A M 000001

A B C D E **F** G H I J

**F**- نوع خودرو و گیربکس :

کد	نوع خودرو	نوع گیربکس
0	خودرو ی سواری معمولی	گیربکس اتوماتیک
1		گیربکس معمولی
2	خودرو ی سواری برون جادهای (آفرود)	گیربکس اتوماتیک
3		گیربکس معمولی
4	خودرو ی چند منظوره	گیربکس اتوماتیک
5		گیربکس معمولی

18

شناسایی خودرو



东风乘用车公司  
DONGFENG PASSENGER VEHICLE COMPANY

## VIN

LGJ E 3 F E 2 0 A M 000001

A B C D E F G H I J

**G:** کد مربوط به بررسی ویژگی خودرو

کد شش رقمی مربوط به ویژگی خودرو، به منظور کنترل شماره شناسایی خودرو می‌باشد. دلیل اصلی بکارگیری این رقم، اطمینان از صحت VIN و جلوگیری از جعلی بودن آن می‌باشد.

19

شناسایی خودرو



东风乘用车公司  
DONGFENG PASSENGER VEHICLE COMPANY

## VIN

LGJ E 3 F E 2 0 A M 000001

A B C D E F G H I J

H- کد سال

سال	کد	سال	کد	سال	کد	سال	کد
2001	1	2011	B	2021	M	2031	1
2002	2	2012	C	2022	N	2032	2
2003	3	2013	D	2023	P	2033	3
2004	4	2014	E	2024	R	2034	4
2005	5	2015	F	2025	S	2035	5
2006	6	2016	G	2026	T	2036	6
2007	7	2017	H	2027	V	2037	7
2008	8	2018	J	2028	W	2038	8
2009	9	2019	K	2029	X	2039	9
2010	A	2020	L	2030	Y	2040	A

20



شناسایی خودرو



东风乘用车公司  
DONGFENG PASSENGER VEHICLE COMPANY

## VIN

LGJ E 3 F E 2 0 A M 000001

A B C D E F G H I J

کد کارخانه سازنده - I

کد شرکت خودرو ساز، کد شرکت دانگ فنگ، M می باشد.

## VIN

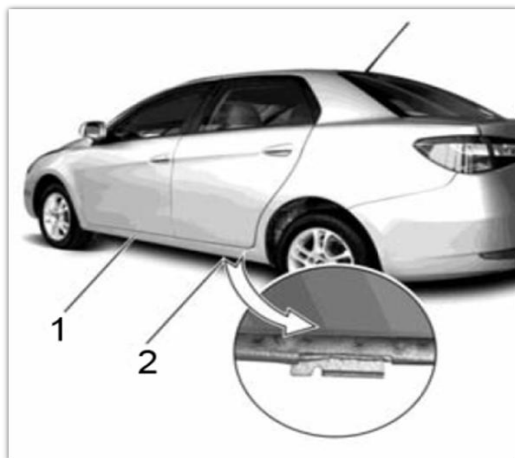
L G J   E   3   F   E   2   0   A   M   000001

A   B   C   D   E   F   G   H   I   J

### شماره سریال خودرو - J

معمولا همان شماره شاسی خودرو می باشد که نشان دهنده ترتیب تولید وسیله نقلیه می باشد. شماره سریال از 000001 شروع شده و تا 999999 ادامه داشته و برای تنظیم مجدد 000001 قید می گردد.

### محل اتصال جک از کنار :



موقعیت بالا بردن جانبی خودرو، محلی است برای قرار دادن جک های ساده و کوچک موجود در خودرو و نیز جک های دو ستونه موجود در تعمیرگاه ها. همچنین از این محل به هنگام بکارگیری چرتقیل سقفی برای بلند کردن خودرو استفاده می شود.



## محل اتصال یدک کش خودرو :



## توصیه‌هایی در مورد بکسل کردن

کشیدن خودرو زمانی که یکی از بخش‌های جلو یا عقب خودرو بالا برده شده باشد.

از ابزار مخصوص یدک کشی که دارای میله مستحکم و پیچ اتصال می‌باشد، استفاده نمایید. چنگال ابزار مخصوص را به طبق‌های سیستم تعلیق وصل نمایید.

قدمات مورد نیاز را به منظور محافظت از سپر جلو و عقب و نیز صفحات فلزی بدنه خودرو انجام دهید.

توجه: زمانی که خودرویی مجهز به گیربکس اتوماتیک یدک کشیده می‌شود، در صورتی که چرخ‌های جلو بر روی زمین باشند، اهرم تعویض دنده می‌بایست در وضعیت (N) باشد. زیرا در صورتی که اهرم در وضعیت (P) باشد، چرخ‌های جلو می‌توانند قفل شوند و همچنین بکسل اجباری می‌تواند به مکانیزم قفل شونددگی در دنده P آسیب برساند. برای مسافت کمتر از ۵۰ متر، سرعت یدک کشی باید کمتر از ۵۰ کیلومتر بر ساعت باشد.

کشش موازی: چهار چرخ خودروی بکسل شده، بر روی زمین باشد.

قلاب ویژه کشش، در جلو و عقب خودرو نصب می‌شوند.

در صورتی که مقررات اجازه دهد، بکارگیری روش کشش موازی در سرعت پایین و فاصله کم مجاز می‌باشد. به منظور سهولت در آزادی کردن قفل فرمان، به محض بکسل کردن، سوئیچ را در موقعیت A قرار دهید.

چنان چه در شکل فوق نشان داده شده است، یک قطعه نوار فلزی بر روی قلاب بکسل قرار دهید.

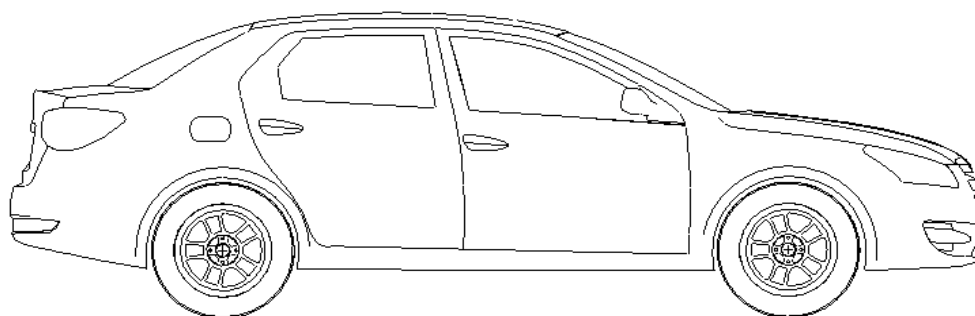
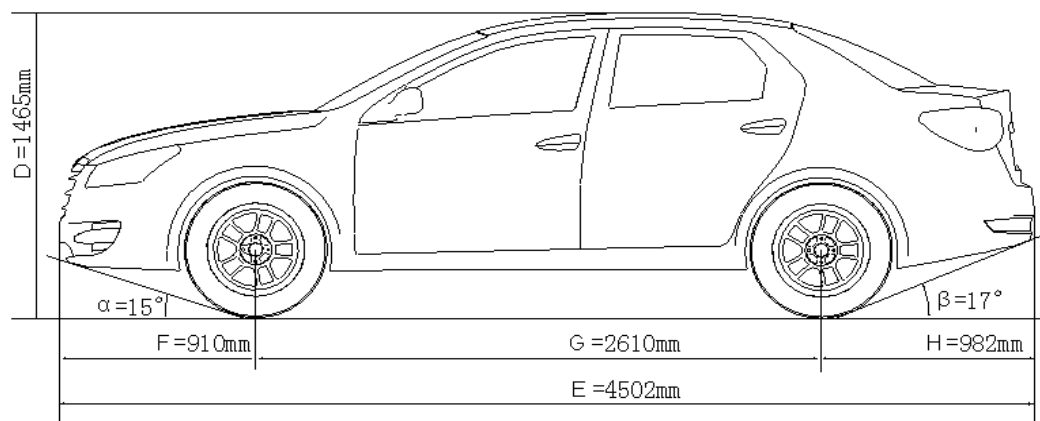
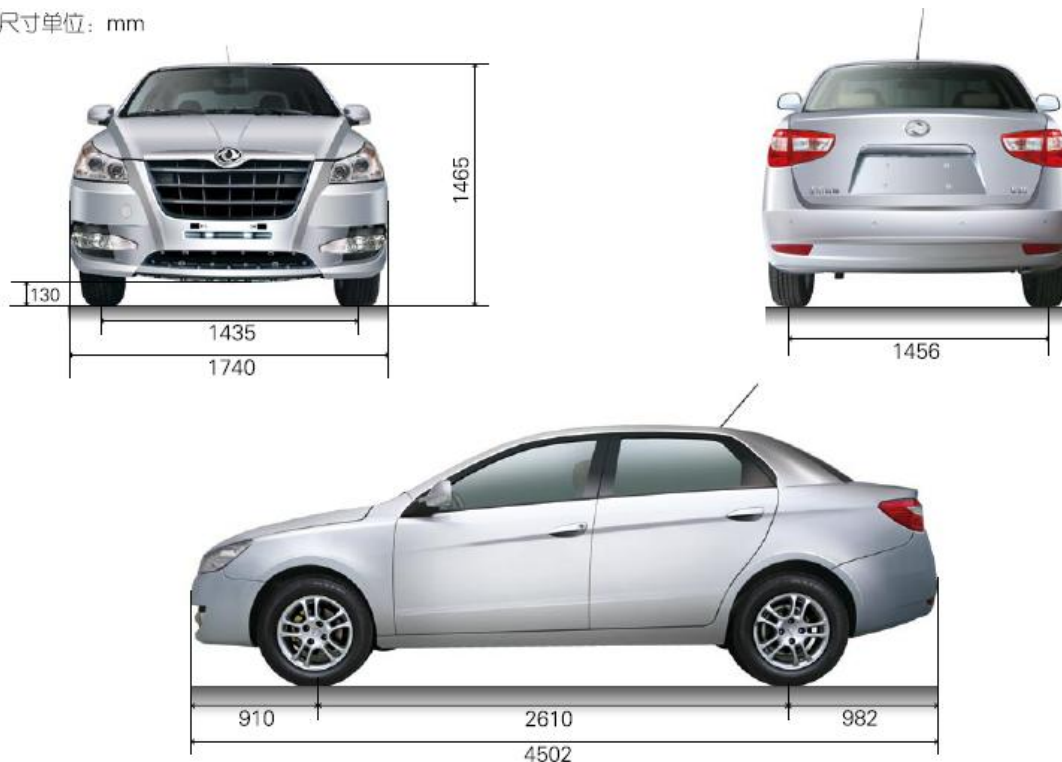
توجه: زمانی که خودرو را از جلو می‌کشید، ابتدا درپوش موجود در سپر جلوی خودرو را برداشته و پیچ را تا حد امکان در حلقه مخصوص سفت کنید.

## اخطار

زمانی که موتور خاموش باشد، سیستم پمپ فرمان و نیز بوستر ترمز غیر فعال می‌شود.

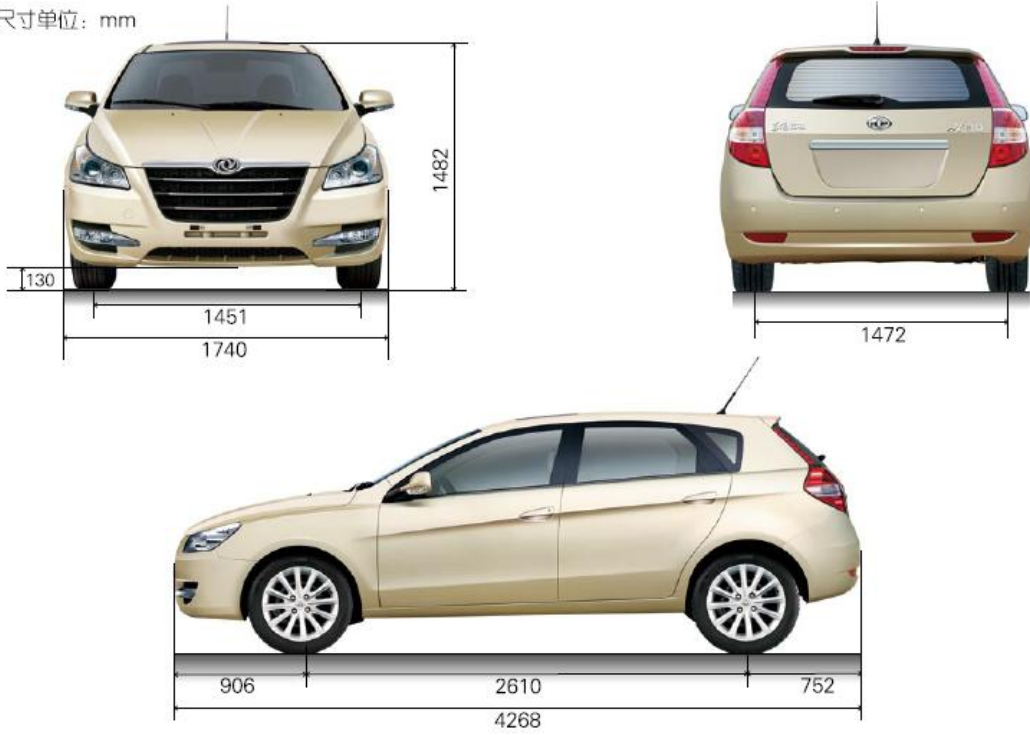
### پارامترهای خودروی آلوس S30:

尺寸单位: mm



### پارامترهای خودروی آلوس H30:

尺寸单位: mm



尺寸单位: mm



## مهمترین پارامترهای عملکردی خودرو (قدیمی)

کد مدل	S30	H30	S30	H30	
مدل	(China Stage III)	(China Stage III)	(China Stage III)	(China Stage III)	
	(China Stage IV)	(China Stage IV)	(China Stage IV)	(China Stage IV)	
مدل موتور	N6A 10F×3A PSA				
نوع موتور	چهار سیلندر خطی، دارای دو میل سوپاپ (DOHC)، ۱۶ سوپاپ، پاشش ترتیبی، دریچه گاز برقی				
حجم موتور $\text{cm}^3$	1587				
حداکثر توان موتور, kw/rpm	78/5750				
حداکثر گشتاور موتور, Nm/rpm	142/4000				
گیربکس	گیربکس دستی ۵ دنده MA5		A/S/N Strp-Gate 4-speed automatic transmission		
مشخات تایر	195/60 R15	205/50 R16	195/60 R15	205/50 R16	
L, حجم صندوق عقب	487	417/1137	487	417/1137	
L, ظرفیت باک بنزین	51				
سوخت	بنزین بدون سرب از نوع RON93 و بالاتر. بنزین اتانول E10 سازگار است				
مصرف بنزین 100km, هر L/100km	60km/h	4.6	4.7	4.9	5
	90km/h	5.7	5.8	6.0	6.1
m, حداقل شعاع گردش	5.26				
حداکثر سرعت خودرو	187	183	180	171	
سیستم تعلیق جلو	مکفرسون				
سیستم تعلیق عقب	میل پیچشی جفت و بازوی کنترلی طولی، همراه با میل تعادل				
سیستم ترمز	ترمز هیدرولیک ABS دو مداره، ترمز جلو از نوع دیسکی خنک شونده (پره دار) و ترمز عقب از نوع دیسکی یکپارچه است.				
سیستم فرمان	فرمان هیدرولیکی پینیون - دندانه شانه‌ای				
وزن خالص, kg	1210	1206	1240	1230	
مجموع وزن بارگذاری شده, kg	1575	1581	1615	1605	

# تعمیرات سیستم انژکتور

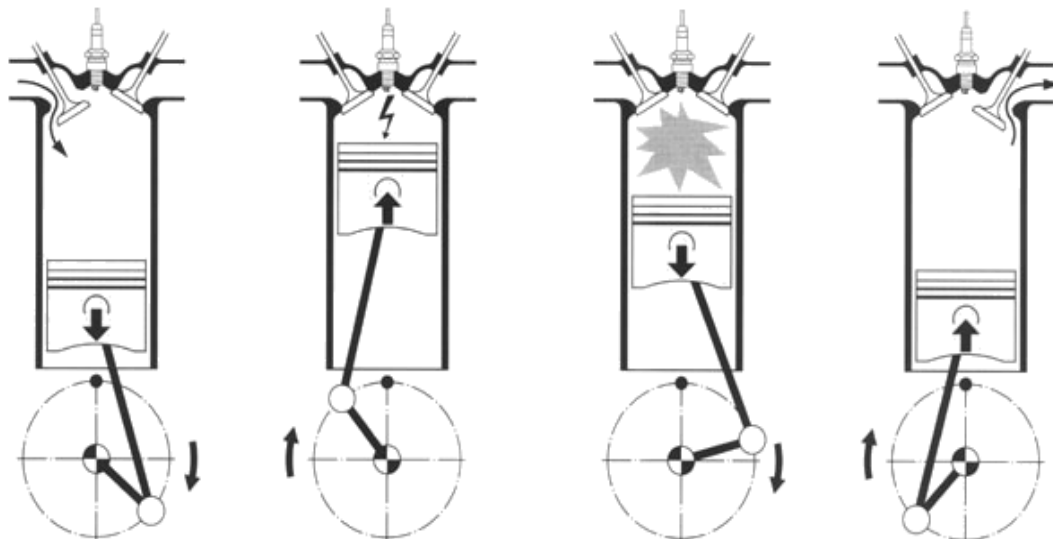
## نکات مربوط به تعمیرات:

- ۱- به منظور جلوگیری از بروز آسیب های ناخواسته، ورود آب یا روغن به اتصالات و نیز اطمینان از عملکرد صحیح سیستم انژکتور، هرگز قطعات یا کانکتورهای مربوط به سیستم انژکتور را خودسرانه باز نکنید.
- ۲- برای قطع و وصل کردن کانکتورهای هر بخش، سوئیچ باید بسته باشد، در غیر این صورت ممکن است بخش مورد نظر دچار آسیب شود.
- ۳- به هنگام بررسی و شبیه سازی خطا یا تعمیری که میتواند باعث افزایش دما شود، دمای ECU نباید به بیش از ۸۰ درجه افزایش یابد.
- ۴- فشار سیستم سوخت رسانی بالا می باشد (حدود 350kPa). تمامی لوله های سوخت در برابر فشار بالا مقاوم هستند. حتی زمانی که موتور کار نمیکند، فشار سوخت در مسیر رفت وجود دارد. بنابراین لوله سوخت نباید به هنگام تعمیر، آزادانه جدا شود. زمانی که سیستم سوخت نیاز به تعمیر دارد، فشار موجود در سیستم سوخت رسانی، می بایست قبل از جدا کردن لوله سوخت با روش زیر تخلیه شود:
 

“ خودرو را روشن کرده تا موتور به صورت درجا (idle) کار کند، دستگاه عیب یاب را وصل کرده، وارد بخش “Actuator test mode” شده و سپس پمپ بنزین را خاموش کنید تا موتور به طور اتوماتیک متوقف شود. جدا کردن لوله های سوخت و نیز تعویض فیلتر بنزین باید توسط تعمیر کاران متخصص و در محیطی با سیستم تهویه مناسب انجام شود.
- ۵- به هنگام خارج کردن پمپ بنزین از باک، جهت جلوگیری از ایجاد جرقه و آتش سوزی، برق پمپ بنزین باید قطع باشد.
- ۶- هرگز تست عملکرد را روی پمپ بنزینی که خالی یا داخل آب است، انجام ندهید، زیرا طول عمر آن کاهش می یابد. همچنین قطب های مثبت و منفی پمپ بنزین نباید برعکس وصل شوند.
- ۷- تست جرقه، تنها در صورتی که ضروری باشد، مجاز بوده و بهتر است در مدت زمان کوتاهی انجام شود. به هنگام انجام این تست، می بایست سوکت انژکتور جدا شده و پاشش بنزین قطع شود؛ تا از ورود مقدار زیادی بنزین نسوخته به سیستم اگزوز و آسیب دیدن مبدل کاتالیست جلوگیری شود.
- ۸- دور موتور آیدل (درجا)، توسط سیستم انژکتور تنظیم شده و نیاز به تنظیم دستی ندارد. همچنین دریچه گاز برقی نیز هنگامی که سیستم برای اولین بار شروع بکار می کند، تست می شود. کاربر نباید دریچه گاز برقی را جداسازی و یا تنظیم کند.
- ۹- به هنگام اتصال باتری، قطب های مثبت و منفی باتری باید به درستی وصل شوند تا اجزای الکتریکی دچار آسیب نشوند. اتصال بدنه از طریق قطب منفی ایجاد می شود.
- ۱۰- هرگز سرباطری را، زمانی که موتور روشن است، جدا نکنید.
- ۱۱- قبل از انجام جوشکاری الکتریکی روی خودرو، کابل های مثبت و منفی باتری و نیز ECU باید جدا شود، تا سیستم انژکتور دچار آسیب نگردد.
- ۱۲- توصیه میشود که سیگنال های ورودی و خروجی قسمت های مختلف را با سوراخ کردن روکش سیم مربوطه آزمایش نکنید، تا از تشکیل شدن مدار کوتاه جلوگیری شود.



## سیستم انژکتور خودروی S30:



سیستم انژکتور خودروی S30 1.6L توسط سیستم BOSCH ME7.4.4 کنترل میشود به طوری که میتواند به طور هم زمان سیستم‌های هوای ورودی، سیستم جرقه زنی و سیستم انژکتور را کنترل نماید.

این سیستم به صورت پاشش چند نقطه‌ای می‌باشد. سوخت هر سیلندر توسط یک سوزن مجزا تامین میشود. در این سیستم احتراق ارتباط نزدیکی با پاشش دارد. به طوری که بر یکدیگر تاثیر گذاشته و کارکرد مشترک دارند. همچنین این سیستم تحت شرایط مختلف، باعث عملکرد مناسب موتور شده و پاشش سوخت را به طور کامل کنترل میکنند.

به منظور ساده شدن ساختار سیستم، ECU و سنسورهای مربوط به سیستم انژکتور، به طور هم زمان توسط سیستم جرقه زنی مورد استفاده قرار می‌گیرند. همچنین عملیات پشتیبانی یکی از مزایای ECU می‌باشد، به عبارت دیگر زمانی که اطلاعات برخی از سنسورها وجود نداشته باشد، سیستم می‌تواند به جای آنها از مقدار ذخیره شده در برنامه استفاده کند.



## وظایف اصلی سیستم انژکتور موتور:

### ➤ کنترل هوای ورودی سیلندر

ECU موتور بر اساس گشتاور مورد نیاز خودرو و از طریق محاسبات لازم و کنترل دریچه گاز، تامین مقدار هوای ورودی مناسب را تضمین میکند.

### ➤ کنترل گاز مخلوط شده

ECU موتور، از طریق بررسی زمان بندی پاشش سوخت و تایمینگ، دریچه نازل را کنترل میکند.

### ➤ کنترل احتراق

ECU موتور، مناسبترین انرژی حاصل از سوخت و زاویه ادوانس را بررسی کرده و سپس قطع و وصل کوئل سیستم جرقه را کنترل میکند.

### ➤ کنترل مدار حلقه بسته موتور

هنگامی که دمای آب موتور زیر دمای قراردادی ( $20^{\circ}\text{C}$ ) بوده و موتور تحت بار سوخت کار نمی کند، این سیستم، یک سیستم حلقه بسته بوده و در غیر از این صورت، یک سیستم حلقه باز می باشد. هدف سیستم کنترل حلقه بسته، فراهم کردن گشتاور مورد نیاز راننده و برآورده کردن استاندارد های سخت بعدی است.

## ویژگی های سیستم انژکتور الکترونیکی ME7.4.4:

➤ ECU مدل ME7.4.4 از طریق سه کانکتور دارای قفل (در مجموع ۱۱۲ پایه) به دسته سیم موتور وصل می شود. این ECU جدید بوده و می تواند با ECU گیربکس اتوماتیک و دیگر اجزای اصلی، از طریق پروتکل استاندارد (CAN) تبادل داده انجام دهد.

➤ در این سیستم، استپر موتور (تنظیم کننده دور درجا - idle speed) و دریچه گاز سیمی حذف شده و از دریچه گاز برقی استفاده شده است تا کنترل بر روی گشتاور، موثرتر و مناسب تر باشد. همچنین این فرایند، نه تنها از قطعات موتور حفاظت می کند، بلکه باعث افزایش سهولت در رانندگی نیز می شود.

➤ Ø کنترل انژکتور

➤ Ø کنترل کوئل

➤ Ø عملکرد مدیریت داخلی

➤ Ø عملکرد مدیریت خارجی

➤ Ø استراتژی کنترل ECU در مرحله خاص

➤ Ø تاخیر منبع تغذیه کامپیوتر

## استراتژی کنترل ECU در مرحله خاص :

### مرحله استارت

زمانی که سوئیچ در موقعیت M قرار دارد، در صورتی که اطلاعاتی درباره عملکرد موتور وجود نداشته باشد، ECU از طریق رله دوپل، عملکرد پمپ بنزین را برای ۲ تا ۳ ثانیه کنترل خواهد کرد. زمانی که دور موتور از 20rpm بیشتر شد، منبع تغذیه پمپ بنزین در حالت عادی قرار می‌گیرد. در لحظه استارت موتور، ECU نمی‌تواند بفهمد که کدام سیلندر در نقطه مرگ بالا و مرحله تراکم قرار دارد. تشخیص وقوع این فرایند در سیلندر یک، توسط استراتژی DEPHIA (Detection de PHase Intégrée à l'Allumage) و از طریق اطلاعات جرقه زنی و سیگنال خروجی از کوئل حاصل می‌شود.

### کنترل حرارت گرم کن و مبدل کاتالیست سه راهه

پس از آغاز به کار موتور در دمای پایین، مقدار هوای ورود سیلندر، تزریق سوخت و جرقه تنظیم می‌شوند تا گشتاورهای بالای مورد نیاز موتور را جبران کنند. در این مرحله، گرم شدن سریع مبدل کاتالیست سه راهه مهم ترین موضوع است، زیرا انتقال سریع حرارت به مبدل کاتالیست سه راهه می‌تواند انتشار گاز خروجی آگروز را به شدت کاهش دهد.

### کنترل سرعت دور آرام (idle) یا درجا

به هنگام کارکرد موتور در حالت درجا، هیچ گشتاوری به فلاپویل منتقل نشده و گشتاور ایجاد شده در این موقعیت، فقط برای جبران تلفات اصطکاکی کافی می‌باشد. بر اساس کنترل حلقه بسته، گشتاور خروجی موتور مورد نیاز برای کار کردن به صورت درجا تعیین شده و چگونگی دانسیته ورودی هوا، ترکیب گاز مخلوط شده و زمان بندی احتراق، به منظور رسیدن به گشتاور مطلوب، حاصل می‌شود.

### کنترل بخارات حاصل

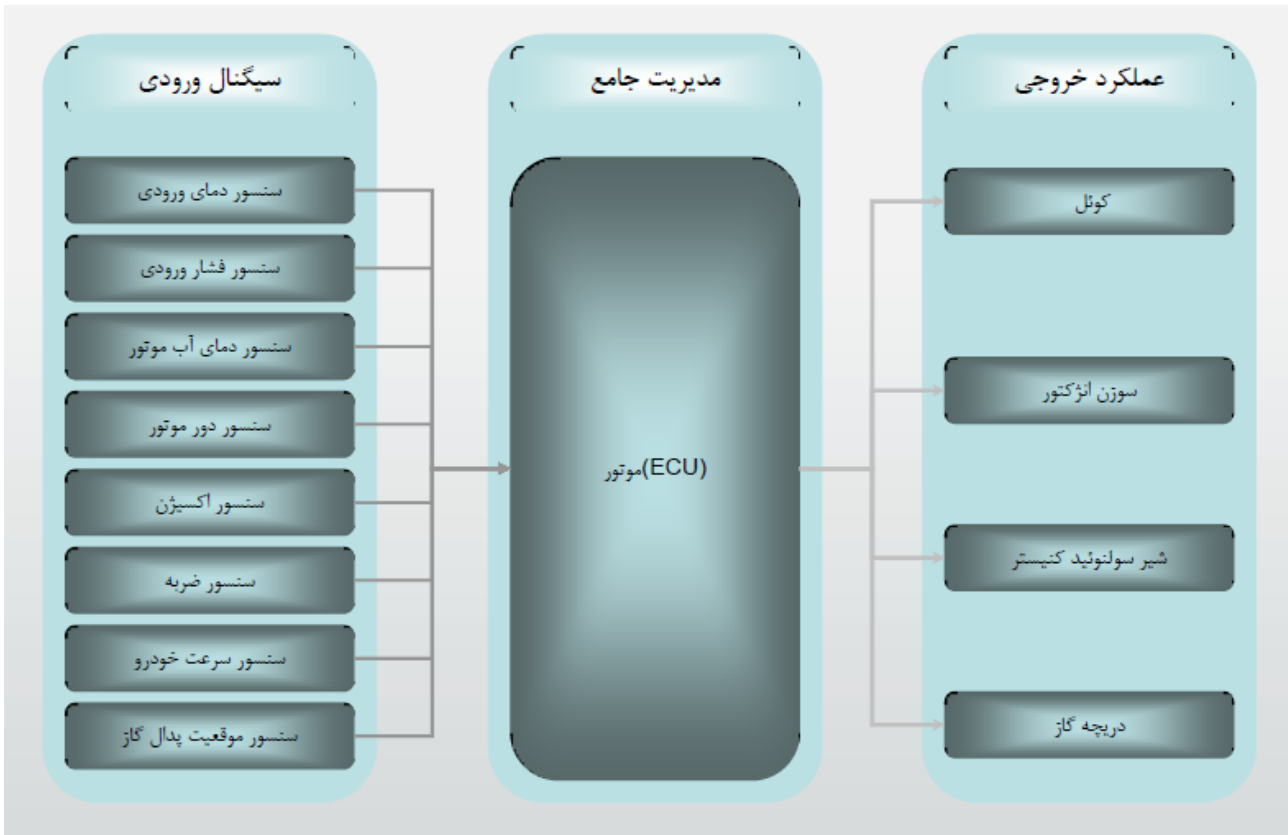
به دلیل انتقال گرما از محیط بیرون و نیز بازگشت سوخت، سوخت موجود در باک گرم شده و تشکیل بخار می‌کند. به دلیل محدودیت در تنظیم بخار حاصل، بخاراتی با مقادیر بالای HC نمی‌توانند به داخل هوا تخلیه شوند. در نتیجه بخارات سوخت از طریق لوله‌ای در کانیستر جمع شده و برای احتراق در لحظه مناسب، به داخل موتور دمیده می‌شوند.

مقدار پاشش سوخت، توسط شیر کنترل کانیستر (که تحت کنترل ECU است) تنظیم می‌شود.

### کنترل ضربه

مشخصات لرزش حاصل از سنسور ضربه به سیگنال الکتریکی تبدیل می‌شود. سپس این سیگنال برای پردازش به ECU انتقال داده می‌شود. پس از شناسایی ضربه، کنترل حلقه بسته ضربه فعال می‌شود، به طوری که به منظور کاهش آسیب ناشی از ضربه، زاویه جرقه سیلندر مربوطه، آوانس تر می‌شود. آستانه کنترل ضربه، وابسته به شرایط و سوخت‌هایی با کیفیت مختلف، می‌تواند متفاوت باشد.

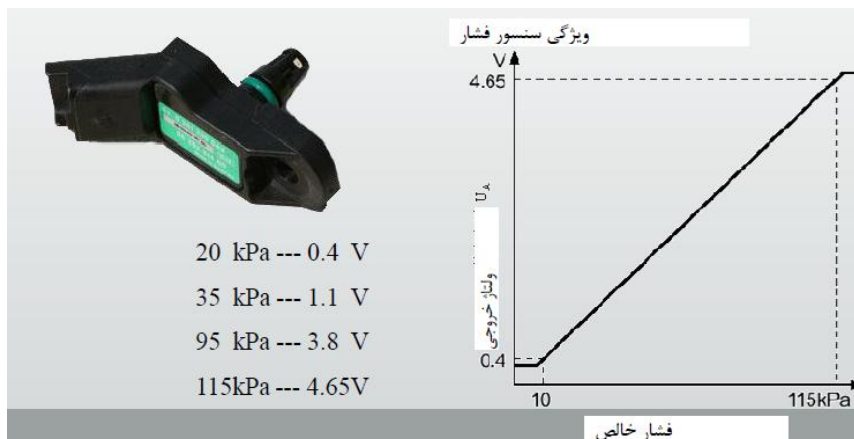
## سیستم انژکتور:



### سنسور دما/فشار هوای ورودی :

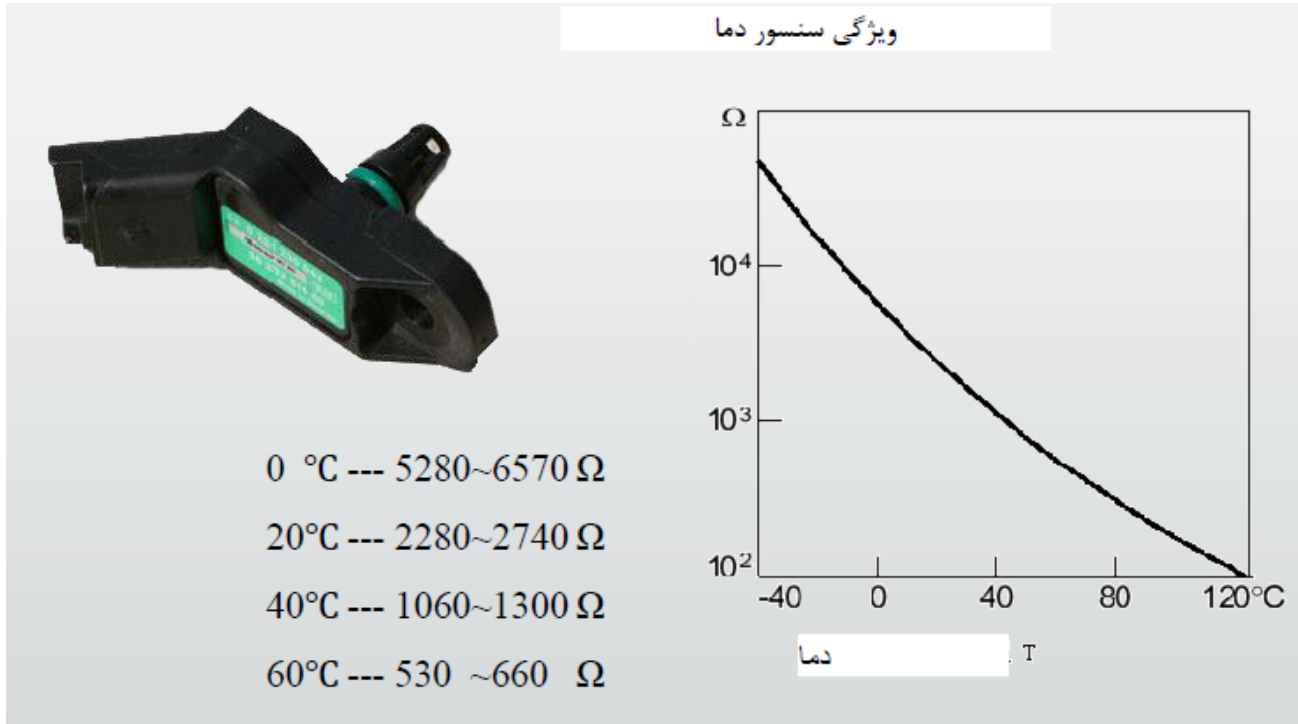
این سنسور محصولی جدید می‌باشد که در آن، سنسورهای فشار و دمای هوای ورودی حذف و سنسور تی.مپ جایگزین آنها شده است. این سنسور می‌تواند فشار در مجرای ورودی را به طور پیوسته و همچنین دمای ورودی موتور را اندازه بگیرد.

هر بار که سوئیچ باز می‌شود، سنسور فشار ورودی، یک ولتاژ 5V را از طریق ECU تامین می‌کند. این سنسور از نوع مقاومت پیزو الکتریک بوده و می‌تواند سیگنال های 0-5V را انتقال دهد.



## سنسور دما/فشار هوای ورودی :

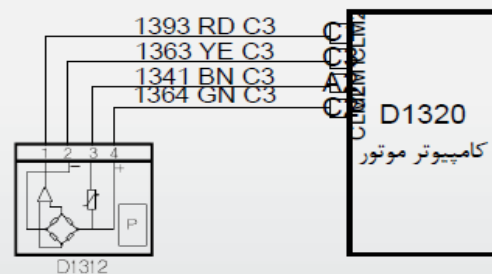
هر بار که سوئیچ باز می‌شود، یک ولتاژ 5V توسط ECU به سنسور دمای ورودی اعمال می‌شود. این سنسور، به صورت مقاومت حساس به دما با تغییرات منفی می‌باشد که مقاومت آن با افزایش دما، کاهش می‌یابد.



## سنسور دما/فشار هوای ورودی :

بر اساس میزان فشار و دمای هوای ورودی، ECU موارد زیر را تعیین می‌کند:

- کیفیت هوای ورودی موتور
- مقدار سوخت انژکتورها
- زاویه ادوانس جرقه



سنسور فشار ورودی

کیفیت هوای ورودی موتور، همراه با عوامل زیر تغییر می‌کند:

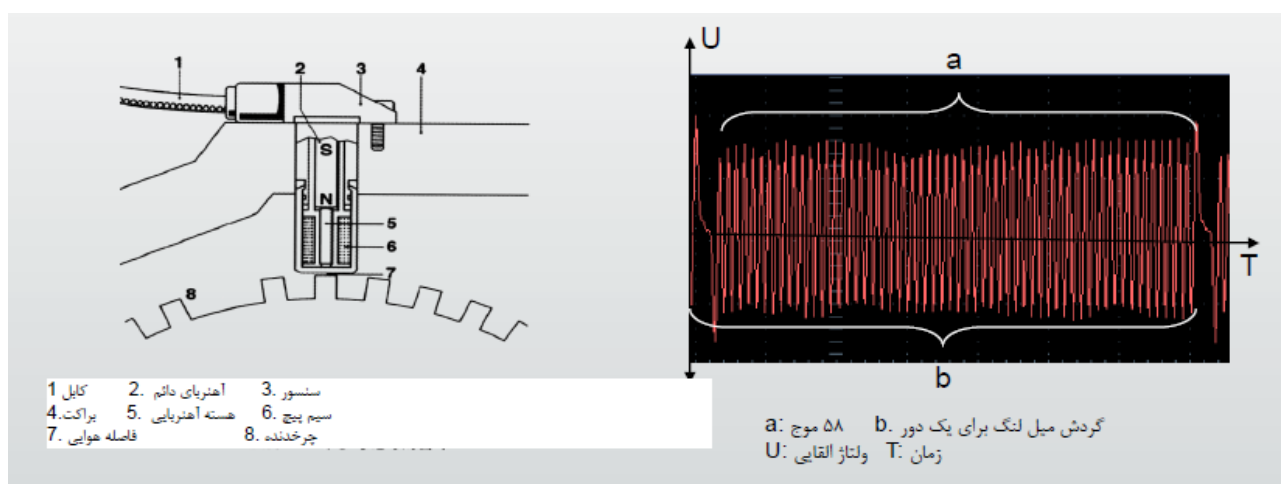
- فشار بارومتری
- دمای هوا
- دور موتور

پایه:

- 1- خروجی سیگنال فشار هوای ورودی
- 2- منفی بدنه
- 3- خروجی سیگنال دمای هوای ورودی
- 4- منبع توان 5V

## سنسور دور موتور :

سنسور دور موتور متشکل از یک هسته آهن‌ربایی و یک سیم پیچ است. این سنسور در کنار 2-60 چرخنده فلاپویل نصب شده است. از دو دندانه حذف شده برای تعیین موقعیت مرگ بالایی پیستون استفاده می‌شود. زمانی که فلاپویل در حال چرخش است، یک میدان مغناطیسی متغیر روی سیم پیچ ایجاد شده و منجر به یک سیگنال AC سینوسی با فرکانس متغیر روی سیم پیچ می‌شود. فرکانس این سیگنال، با سرعت دور موتور متناسب است. این سنسور نه تنها سیگنال سرعت میل لنگ را برای ECU موتور فراهم می‌کند، بلکه سیگنال موقعیت مرگ بالایی سیلندرهای ۱ و ۴ را نیز فراهم می‌کند.



پس از دریافت سیگنال دور موتور، ECU اطلاعات زیر را نشان می‌دهد:

سرعت دور موتور Ø ➤

تغییر ناگهانی سرعت Ø ➤

آگاهی از شتاب گیری و یا کاهش سرعت خودرو. Ø ➤

مراحل تراکم یا تخلیه سیلندرهای ۱ و ۴ را می‌توان توسط سیگنال حاصل از دندانه‌های حذف شده روی چرخنده فلاپویل و نیز سیگنال کوئل، تعیین کرد.

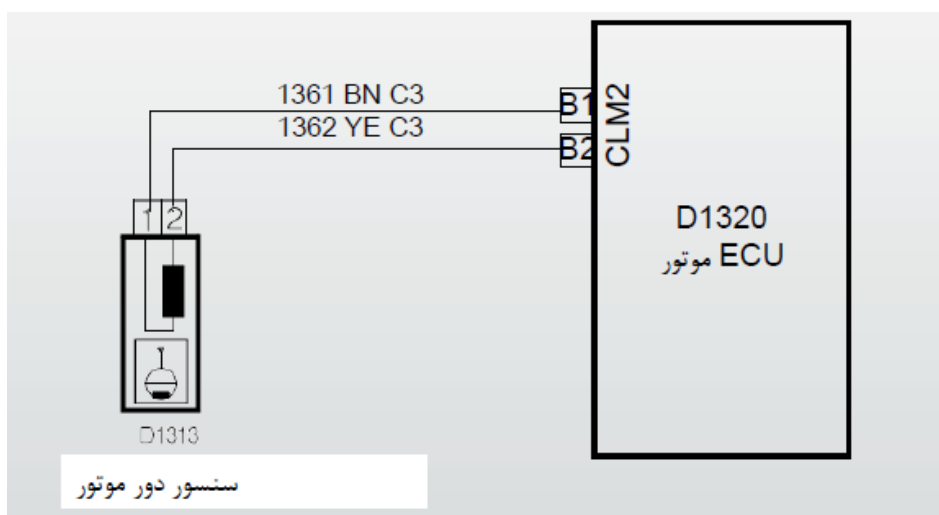
با این سیگنال، ECU می‌تواند وضعیت و حالت موتور را مدیریت کند.

ECU از طریق آنالیز کردن تغییر سرعت موتور در طول بیش از یک احتراق موفق، تعیین می‌کند که احتراق نا موفق بوده یا نه.

### سنسور دور موتور:

بر اساس اطلاعات منتقل شده توسط سنسور دور موتور به ECU موتور، عملکردهای زیر انجام می‌شوند:

- محاسبه زاویه ادوانس
- کنترل دور موتور
- تنظیم دور موتور آیدل یا درجا

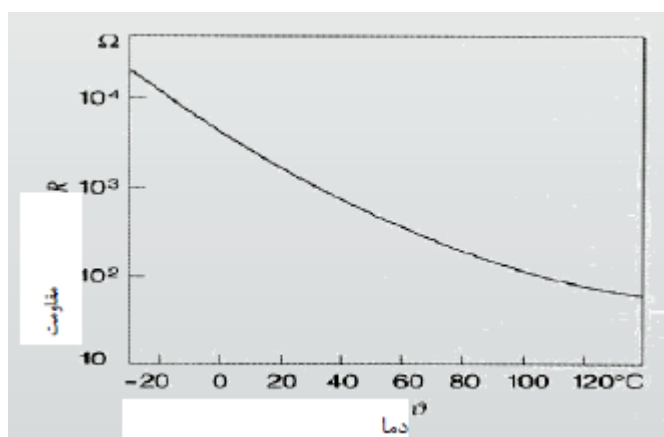


توجه اگر سیگنال سنسور سرعت موتور، اشتباه باشد، غیر ممکن است که موتور بتواند به طور عادی کار کند و یا حتی روشن شود.

### سنسور دمای آب موتور:

سنسور دمای آب از نوع مقاومتی NTC بوده و در نتیجه مقاومتش با افزایش دما کاهش می‌یابد. سنسور دمای آب موتور در مسیر خروجی آب قرار دارد و توان  $+5V$  آن توسط ECU موتور تامین می‌شود. این سنسور دو وظیفه دارد:

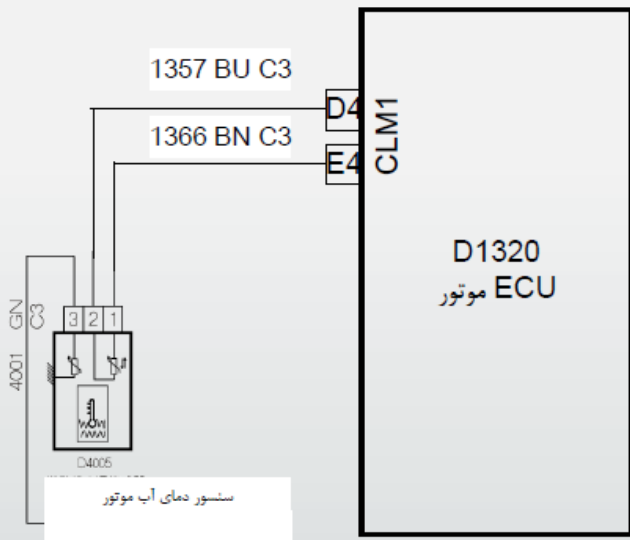
- دمای مایع خنک کن را برای ECU موتور ارسال می‌کند.
- دمای مایع خنک کن را به صفحه نمایش پشت آمپر می‌فرستد.



### سنسور دمای آب موتور

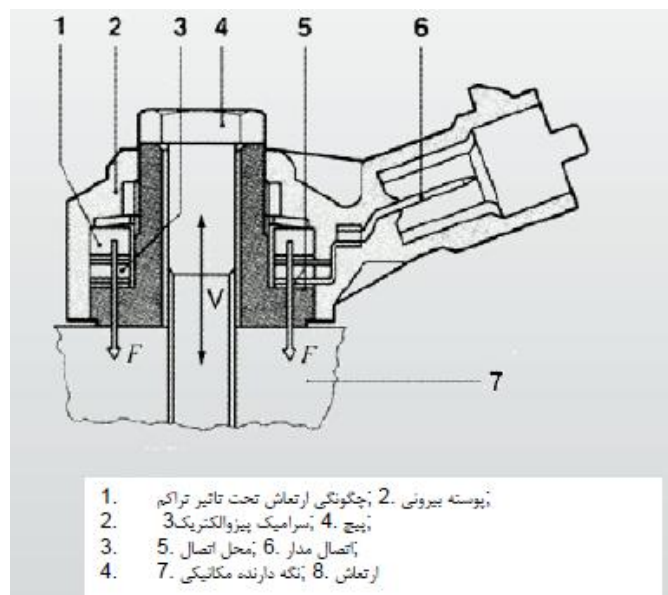
ECU موتور از اطلاعات سنسور دمای آب، برای موارد زیر استفاده می‌کند:

- محاسبه زاویه ادوانس
- محاسبه زمان پاشش
- تنظیم دور موتور آیدل یا درجا
- خنک نمودن موتور

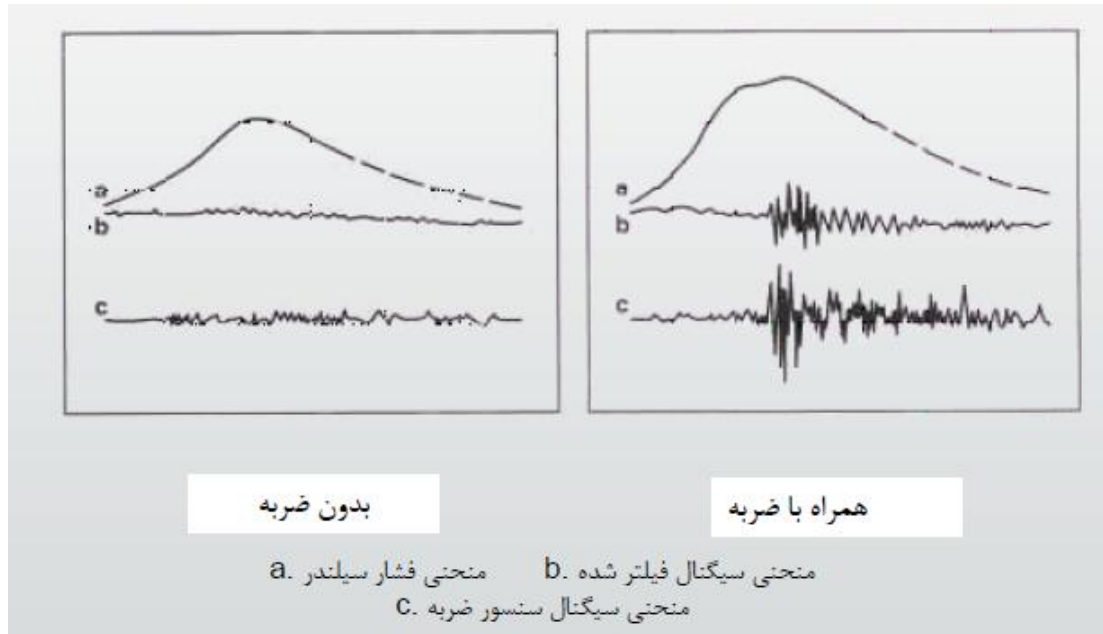


### سنسور ضربه :

ضربه ( knock ) به معنای لرزش ایجاد شده توسط احتراق غیر عادی و انفجار گاز مخلوط شده در محفظه احتراق می‌باشد. این ضربات مکرر باعث آسیب دیدن بخش های مختلف موتور به دلیل افزایش غیر عادی دما در دیواره داخلی می‌شود. سنسور ضربه که از نوع پیزو الکتریک می‌باشد، در بلوک موتور نصب شده و می‌تواند ضربات را شناسایی کرده و از طریق استراتژی کنترل ECU، آنها را کاهش داده و یا از بروز آنها جلوگیری کند. ساختار سنسور ضربه در شکل زیر نشان داده شده اند.



**سنسور ضربه**، یک سنسور بر مبنای شتاب ناشی از لرزش با باند پهن بوده و روی بلوک سیلندر موتور نصب می‌شود. عملکرد دریافت اطلاعات آن، بر اساس ویژگی پیزو الکتریک سرامیک است. فشار ایجاد شده توسط لرزش بلوک سیلندر موتور، از طریق بدنه سنسور، به کریستال پیزو الکتریک منتقل می‌شود.

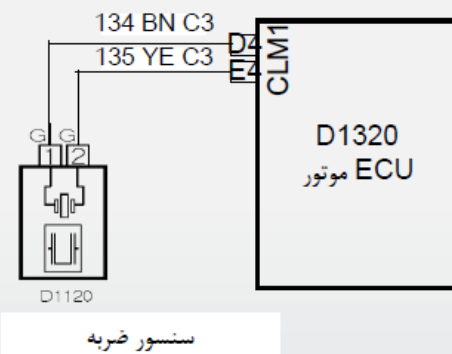


### سنسور ضربه

ECU موتور، اطلاعات ضربه را تشخیص می‌دهد:

- زاویه ادوانس را ( که حد اکثر می‌تواند ۱۲ درجه کاهش داده شود ) کاهش می‌دهد.
- به هنگام کاهش زاویه ادوانس، ECU همچنین غلظت گاز مخلوط شده را کنترل می‌کند تا از دمای بسیار بالا گاز خروجی ( دماهای آگزوز ) جلوگیری کند.
- پس از برطرف شدن ضربه، ECU زاویه ادوانس را به مقدار اولیه اش افزایش می‌دهد.

پس از این که ضربه ایجاد شد، مجدداً باعث تاخیر در زاویه ادوانس می‌شود. این سیکل دائماً تکرار می‌شود.



- کاهش کارایی: زمانی که سنسور آسیب دیده و یا ECU اطلاعاتی را دریافت نمی‌کند:
- کاهش زاویه ادوانس به میزان ۹ درجه، تحت تمامی شرایط
  - کاهش کارآرایی خودرو

### توصیه‌هایی در مورد نصب:

- صفحه فلزی سطح تماس سنسور، باید دقیقاً در محل تعیین شده و بدون افزودن واشر نصب شود.
- روغن، خنک کننده و روغن ترمز نباید با سنسور به مدت طولانی در تماس باشند.
- به هنگام جانمایی کابل سنسور، از لرزش کابل جلوگیری کرده و کابل را در مقابل تاشدگی و شکست محافظت نمایید.
- ایجاد ولتاژ بالا بین پایه‌های ۱ و ۲ سنسور مجاز نمی‌باشد. به عبارت دیگر بخش پیزوالکتریک باید محافظت شود.



## کنیستر:

کنیستر به صورت ظرفی حاوی فیلتر کربن فعال بوده و بین باک بنزین و شیر سلنووئید کنیستر می‌باشد. کنیستر به منظور جذب بخار بنزین بکارگیری می‌شود. زمانی که شیر سلنووئیدی کنیستر به صورت متناوب باز می‌شود، هوای بیرونی وارد کنیستر شده و سپس به منظور احیاء کربن‌های فعال شده، وارد منیفولد می‌شود. بخارات بنزین موجود در باک بنزین، توسط کربن فعال شده جذب می‌شود. این عمل به منظور پیشگیری از موارد زیر انجام می‌شود:

➤ افزایش فشار مخزن سوخت

➤ تخلیه سوخت به هوا

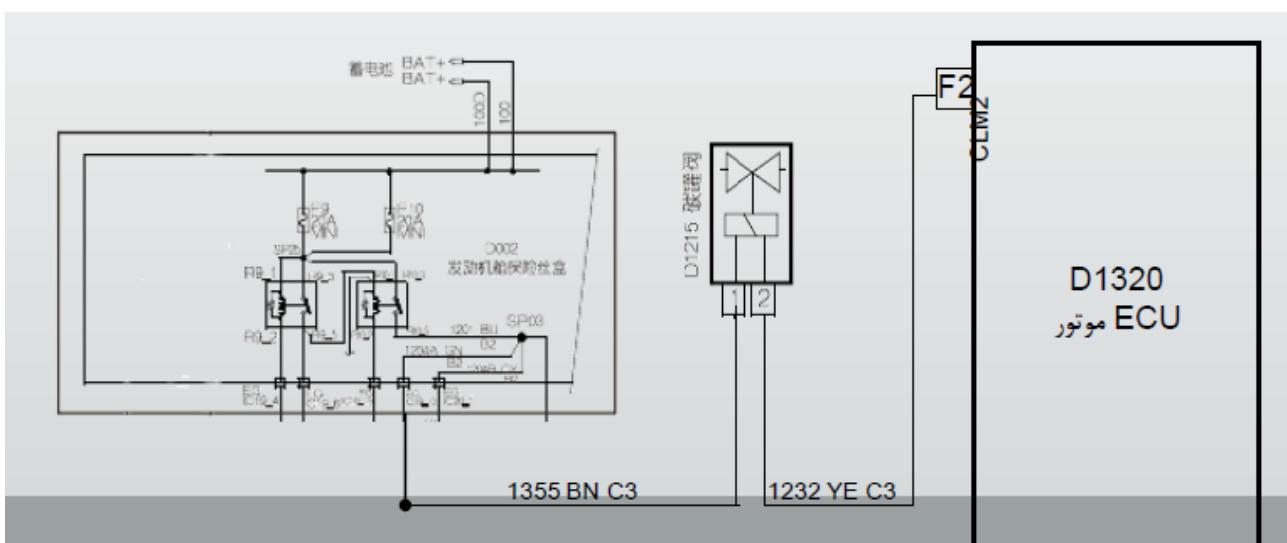
زمانی که موتور شروع به کار می‌نماید، ECU موتور شیر سلنووئیدی کنیستر را باز کرده تا هوای تازه محیط، کربن‌های خام را بازسازی نموده و همچنین بخارات بنزین جهت احتراق به منیفولد فرستاده شود.

## شیر سلنووئیدی کنیستر :

شیر سلنووئیدی کنیستر در حالت عادی بسته می‌باشد و جریان 12V آن توسط رله تامین می‌شود. تحت کنترل ECU موتور، شیر سلنووئیدی باز شده و با توجه به وضعیت عملکردی موتور، بخارات بنزین وارد کنیستر می‌شود. ➤ این شیر تنها زمانی می‌تواند باز شود که دمای مایع خنک بیشتر از ۷۰ درجه باشد.

تحت شرایط بار کامل، کنیستر شیر سلنووئیدی را باز کرده و از وجود کنیستر به عنوان مکملی برای هوای ورودی استفاده می‌شود.

➤ در زمان کاهش فشار، به منظور جلوگیری از ورود بخارات بنزین به موتور و حفاظت از کاتالیست کانورتور در برابر بخارات بنزین نسوخته، شیر سلنووئیدی می‌بایست بسته شود.



## سنسور سرعت خودرو :

**سنسور سرعت خودرو**

این سنسور از نوع اثر هال بوده و به دنده خروجی گیربکس متصل می‌باشد. این سنسور سرعت خودرو را به ECU ارسال می‌نماید. براساس اطلاعات دریافتی، ECU انژکتور می‌تواند موارد زیر را اجرا کند:

- تثبیت سرعت خودرو
- تصمیم گیری در مورد دنده گیربکس بکار گرفته شده. (نسبت سرعت)
- تنظیم دور موتور زمانی که سرعت خودرو کم است.
- بهینه سازی شتاب

## رله دابل :

موتور روشن نشود (سوئیچ به موقعیت M چرخانده شود).

۱- نازل

۲- کوئل

۳- پمپ بنزین

۴- شیر سولنوئید کنیستر

۵- گرمکن مقاومتی سنسور اکسیژن

۶- ECU

توجه: این منبع توان حداکثر ۲-۳ ثانیه وجود خواهد داشت.

زمانی که موتور روشن شد:

منبع توان به بخش‌های مختلف می‌رسد.

پس از خاموش کردن موتور: منبع توان خاموش می‌شود.

۱- خنک کاری موتور

۲- ذخیره سازی تغییرات و ثبت خطاها

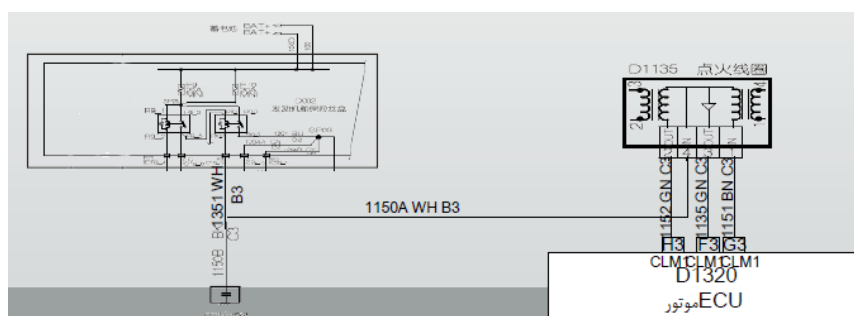


## کوئل :

### ساختار، عملکرد و اصول کوئل

کوئل این خودرو به صورت دابل و از نوع BBC2.2 می باشد.

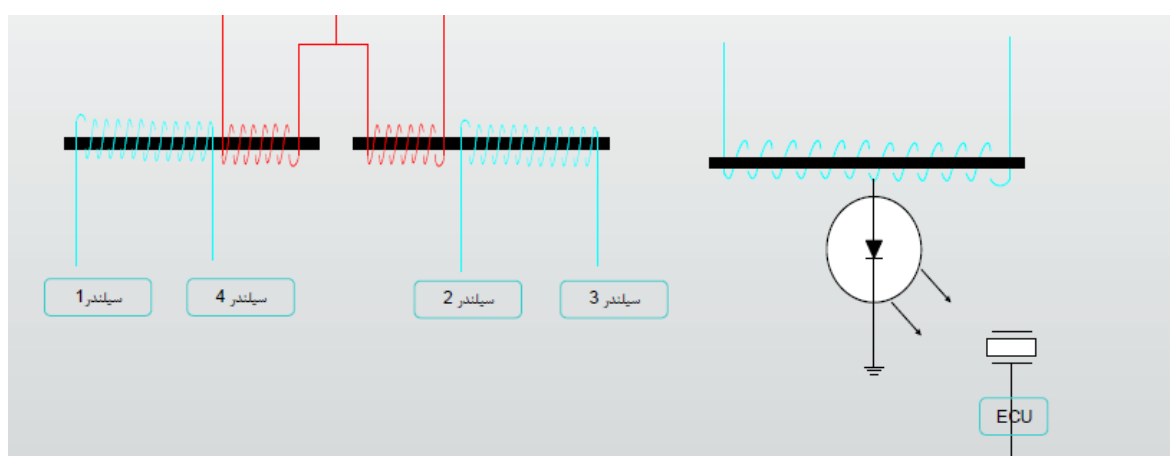
- مجموعه کوئل متشکل از دو کوئل با دو خروجی دابل ولتاژ بالا می باشد، که مستقیماً در شمع وارد شده است.
- هر مجموعه کوئل از یک جفت سیم پیچ اولیه و ثانویه متصل، تشکیل شده است.
- خروجی هریک از کوئل های دومی، به یک شمع متصل می شود. این تکنولوژی کیفیت جرقه زنی را بهبود می دهد.
- ECU دارای دو اتصال کنترلی برای کنترل هر یک از سیم پیچ اولیه به صورت تناوب می باشد.
- با توجه به موقعیت پیستون و سرعت چرخش، ECU می تواند کنترل مناسبتری را روی زمان جرقه زنی و توزیع بهتر آن داشته باشد.



## جرقه زنی :

### تست فاز جرقه زنی :

- به منظور تحقق سیستم انژکتور ترتیبی، ECU باید مشخص نماید که سیلندره‌های ۱ و ۴ در مرحله اتمام کمپرس هستند و یا نقطه مرگ بالا به منظور تخلیه. بدین منظور سیستم ME7.4.4 از تکنولوژی دفیا استفاده می‌نماید، که بر اساس سیگنال حاصل از کوئل می‌باشد.
- این سیگنال، سیگنال منطقی از وضعیت کاری نامیده می‌شود، به طوری که براساس سیگنال ولتاژ خروجی کوئل سیلندر ۱ و ۴ می‌باشد.

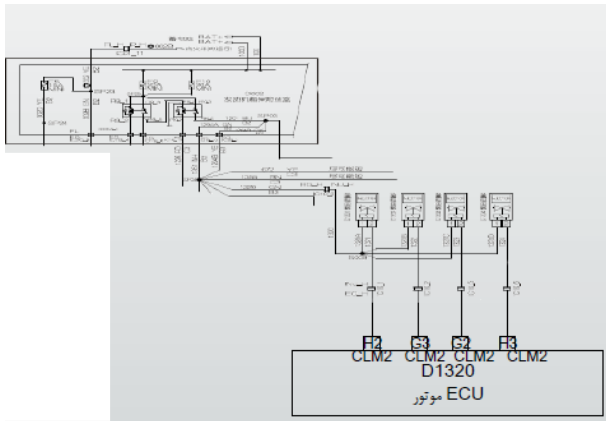


### نازل سوخت(انژکتور) :

- از طریق اتصال بدنه، ECU انژکتورها را به ترتیب ۱-۳-۴-۲ کنترل می‌کند.
- میزان پاشش سوخت وابسته به مدت زمان باز بودن انژکتورها (زمان پاشش) می‌باشد.
- هنگامی که محدوده دمایی ۲۰ درجه سلسیوس می‌باشد، مقاومت کوئل ۵/۱۴ اهم است.
- پس از جدا نمودن انژکتور، اورینگ آبندی باید تعویض گردد.

### زمان پاشش:

- پس از آنکه وجود مقداری هوای ورودی از طریق سنسور مشخص گردید، سیستم انژکتور براساس اصل نسبت هوا به سوخت، زمان پاشش را تعیین می‌نماید.

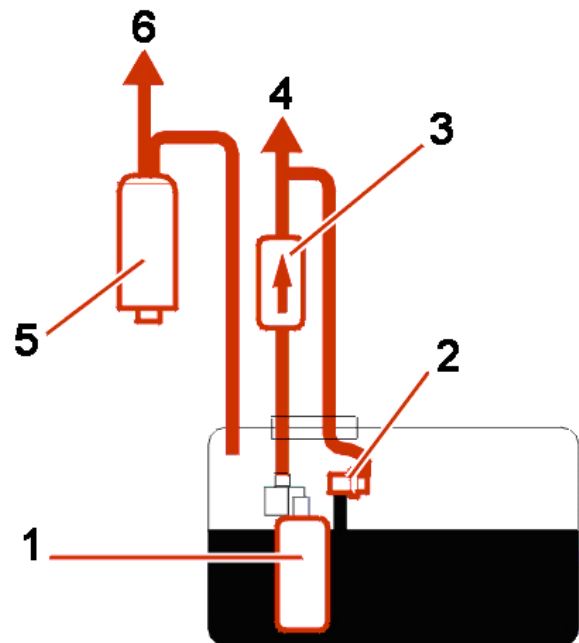


### پمپ سوخت :

پمپ بنزین در داخل باک بنزین نصب شده و سوخت را برای نازل فراهم می‌کند.

پمپ بنزین از طریق زیر کنترل می‌شود:

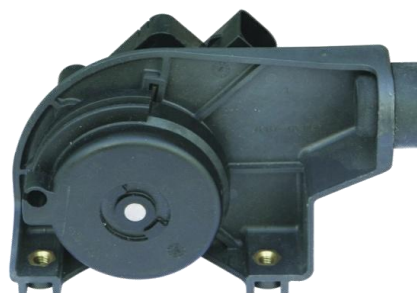
- زمانی که سوئیچ باز شده ولی موتور روشن نمی‌شود، پمپ بنزین تا مدت ۲-۳ ثانیه بعد عمل می‌کند.
- زمانی که موتور روشن شد، پمپ بنزین به طور پیوسته کار می‌کند.



۱. پمپ بنزین ۲. تنظیمگر فشار سوخت ۳. فیلتر بنزین ۴. لوله خروجی پمپ ۵. کنیستر

## سنسور موقعیت پدال گاز :

در سیستم های ورودی هوای مجهز به دریچه گاز برقی، سنسور موقعیت پدال گاز در محفظه موتور و یا کابین نصب و ارتباط آن از طریق سیم برقرار می شود. این سنسور می تواند مقدار جابجایی پدال شتابگیری را مشخص کرده و هدف راننده را به ECU موتور ارسال نماید.



این سنسور از نوع پتانسیل دوپل بدون کانتکت بوده و جریان 5V آن از طریق ECU تامین می شود. این سنسور می تواند دو سیگنال ولتاژ را بر اساس موقعیت دریچه گاز، به ECU بازتاب کند. به طوری که یک سیگنال دو برابر دیگری می باشد.

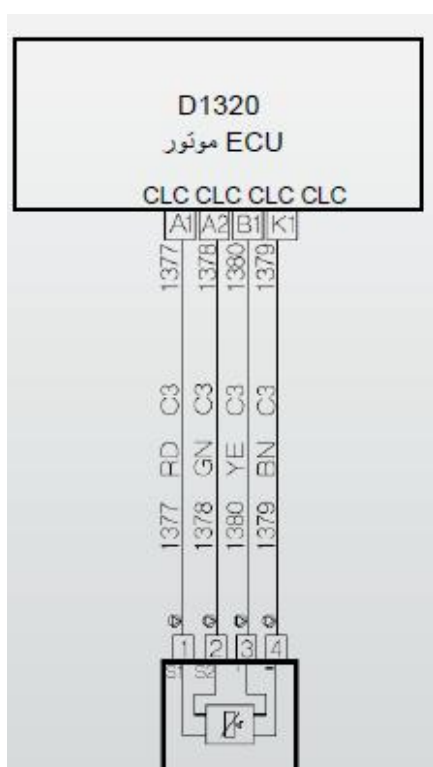
## سنسور موقعیت پدال گاز :

سنسور موقعیت پدال گاز، خواسته راننده را برای ECU ارسال می نماید. بنابراین

- مشخص نمودن زاویه بازشدگی دریچه گاز

- مشخص نمودن زمان پاشش

- مشخص نمودن زاویه ادوانس



## مقدار دهی سنسور پدال گاز:

بدون مقداردهی، ECU نمیتواند رابطه بین دریچه و سنسور پدال و همچنین حداکثر موقعیت جابجایی سنسور پدال را تشخیص دهد.

برای فرایند مقداردهی، موارد زیر می بایست مدنظر باشد:

- ۱) محل توقف سنسور پدال یا دریچه
  - ۲) بیشینه موقعیت سنسور پدال یا موقعیت در لحظه فشردن پدال تا انتها
- مقداردهی پدال گاز می بایست در موارد زیر انجام شود:
- ۱) هنگام تعویض ECU موتور
  - ۲) هنگام تعویض سنسور موقعیت پدال گاز

## روش مقدار دهی اولیه دستی پدال گاز

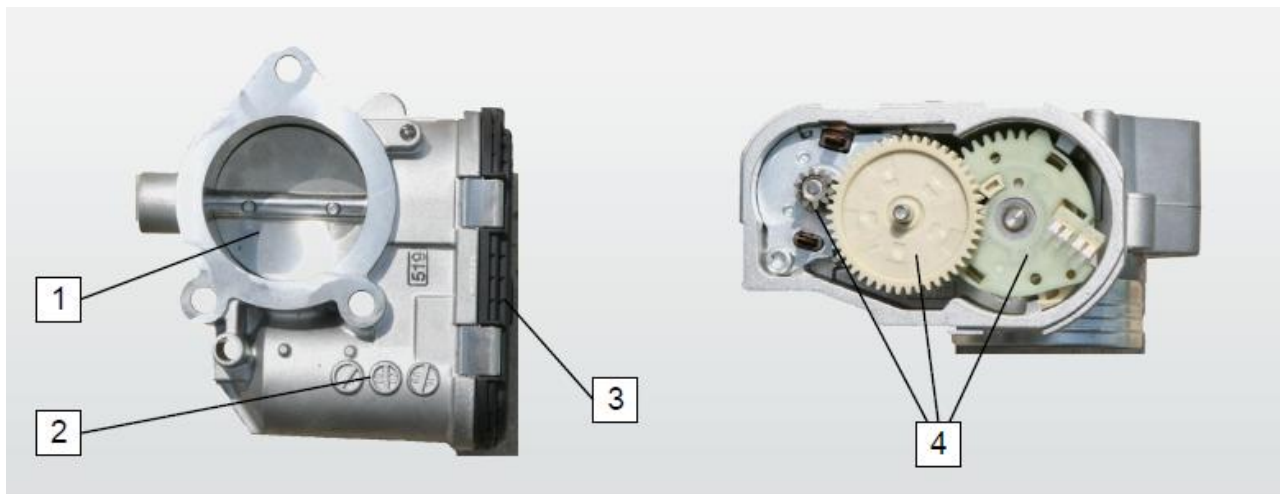
۱. پدال گاز را فشار ندهید.
  ۲. سوئیچ را به موقعیت M بچرخانید.
  ۳. پدال گاز را تا ته فشار دهید .
  ۴. پدال گاز را رها کنید .
  ۵. موتور را روشن کرده اما پدال گاز را فشار ندهید .
- پایان مرحله مقدار دهی

**کلمات کلیدی:** در صورتی که مقدار دهی کامل نشود، ECU دقت شناسایی نخواهد داشت.

موقعیت پدال گاز نشان دهنده موقعیت بدون بار و نیز با بار سنسور پدال، و همچنین خواسته راننده به مقدار گشتاور مورد نیاز می باشد.

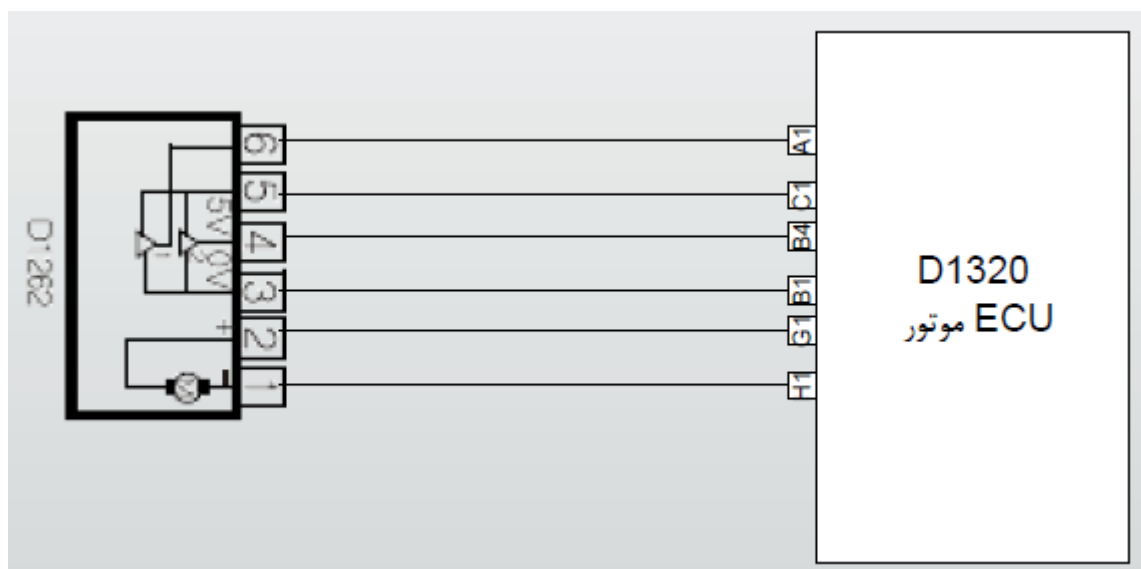
## دریچه گاز :

شکل ظاهری و ساختار دریچه برقی در شکل زیر نشان داده شده است. هدف از پیاده‌سازی این سیستم تنظیم مقدار باز شدن دریچه و در نتیجه تنظیم مقدار هوای ورودی، و همچنین نظارت سیستم بر میزان واقعی باز شدن دریچه گاز، از طریق سیگنال خروجی می‌باشد.



۱. دریچه ۲. موتور ۳. سنسور موقعیت دریچه گاز دو راهه ۴. دنده محرک

**دریچه گاز**، مقدار هوای ورودی سیلندر را کنترل می‌کند. به طوری که سنسور پدال گاز می‌تواند خواسته راننده را به ECU ارسال نماید، تا بر اساس آن دریچه گاز به صورت نسبی تنظیم شود. همچنین سنسور موقعیت دریچه گاز می‌تواند ECU را در تعیین باز نمودن یا بستن دریچه گاز کمک کند.



به منظور اطمینان از سازگاری سنسور موقعیت دریچه گاز با الزامات ECU موتور، ولتاژ سیگنال خروجی به صورت مکمل (دو سیگنال) و در نسبت معکوس می‌باشد.



## حالت خفگی دریچه :

زمانیکه دریچه برقی فاقد منبع انرژی باشد، می تواند توسط یک فنر باز نگه داشته شود .

دریچه تحت تاثیر یک محدود کننده مکانیکی باز می ماند.

هنگامیکه این عضو خراب باشد، دریچه وارد حالت خفه کنندگی ECU می شود. بروز این حالت سبب کاهش کارایی موتور می شود. در این حالت به منظور ایجاد جریان هوای مناسب به موتور و تسهیل رانندگی، خودرو باید هرچه سریعتر تعمیر شود.

در این مورد ، ECU میزان سوخت انژکتور و زاویه ادوانس جرقه را با توجه به خواست راننده کنترل کرده و همچنین دور موتور را تنظیم و اجازه حرکت خودرو داده می شود.

**موتور، کنترل نشده است (اتصال کوتاه جزئی)**

ECU دو داده برای موقعیت دریچه دریافت میکند.

تصمیم راننده (موقعیت پدال گاز)

موقعیت دریچه ( سنسور موقعیت دریچه )

در این وضعیت ECU از تصمیم راننده برای کنترل میزان سوخت انژکتور و زاویه ادوانس و محدود کردن سرعت موتور در 1100rpm استفاده میکند.

**یکی از دو داده سنسور موقعیت پدال گاز غیر عادی است (مدار یا باز و یا کوتاه است)**

ECU از اطلاعات درست استفاده خواهد کرد.

ECU حالت تعلیق عملکرد موتور را فعال میکند

و چراغ چک به دلیل حالت تعلیق همواره روشن می شود.

## مقدار دهی اولیه دریچه گاز برقی

برای اطمینان از عملکرد درست سیستم مقدار دهی اولیه ضروری است.

هدف از مقدار دهی اولیه، به دست آوردن بیشترین موقعیت باز و بسته شدن دریچه است.

موقعیت دریچه می بایست پس از انجام امورات زیر مقداردهی شود:

۱- زمانیکه ECU تعویض شود.

۲- زمانی که دریچه تمیز شود.

۳- زمانیکه مجموعه دریچه برقی تعویض شود.

مقدار دهی دستی دریچه گاز برقی

## ملاحظات عملی :

- خودرو متوقف شده و موتور نچرخد.
- ولتاژ باتری بالاتر از ۰.۱/۱۰ ولت باشد .
- دمای آب موتور بین ۵ تا ۱۰۰ درجه باشد.
- در طول مقداردهی دریچه، هرگز پدال گاز را فشار ندهید .

## برنامه اجرایی :

۱- سویچ را به حالت M بچرخانید و ۱۵ ثانیه صبر کنید (در طول این مدت هرگز سویچ را خاموش نکرده و پدال گاز را فشار ندهید)

۲- سویچ را به حالت S بچرخانید و ۱۵ ثانیه صبر کنید.

توجه : در طول مدت ۱۵ ثانیه، هرگز سویچ را وصل نکنید .

در حالتی که برنامه ای نباشد :

سیستم نمی تواند گشتاور موتور را از طریق تنظیم باز شدن دریچه کنترل کند.

ECU نمی تواند باز شدن کامل و بسته بودن درجه را تشخیص دهد.

## سنسور اکسیژن اولیه :

سنسور اکسیژن روی لوله اگزوز نصب شده است. سنسوری که قبل از مبدل کاتالیزور سه راهه نصب می شود، سنسور اکسیژن بالا دستی و یا سنسور اکسیژن اولیه نامیده می شود..

سنسور اکسیژن اولیه به طور مداوم سیگنال ولتاژ را به ECU تغذیه می کند و این سیگنال مقدار اکسیژن را در گاز خروجی از موتور نشان می دهد. ECU میتواند این ولتاژ را آنالیز کرده و زمان احتراق سوخت را بر اساس این مقدار تنظیم نماید.

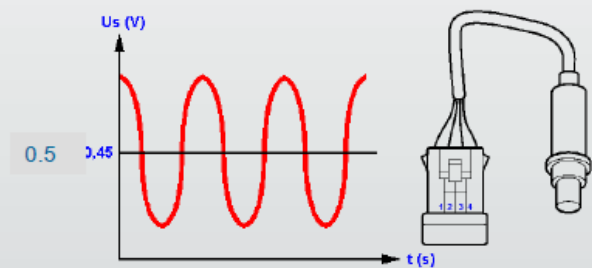
گاز ترکیبی غلیظ:

ولتاژ سنسور:  $0.6V \sim 0.9V$ .

گاز ترکیبی رقیق:

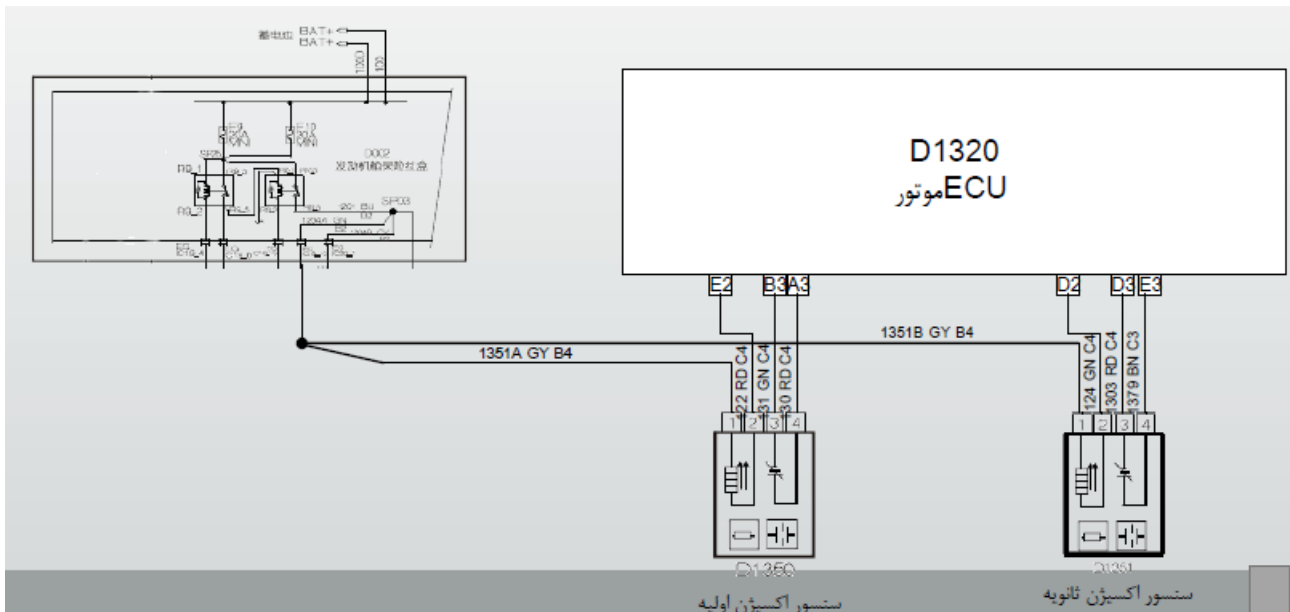
ولتاژ سنسور:  $0.1V \sim 0.4V$

در برخی از مراحل کارکرد موتور، سیستم در یک حلقه باز است و ECU از سیگنال ولتاژ ایجاد شده توسط سنسور اکسیژن فروگذاری می کند. این مرحله زمانی رخ می دهد که :  
دمای موتور زیر ۲۰ درجه سانتی گراد باشد.  
بار موتور زیاد باشد.



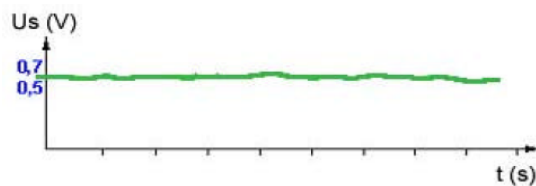
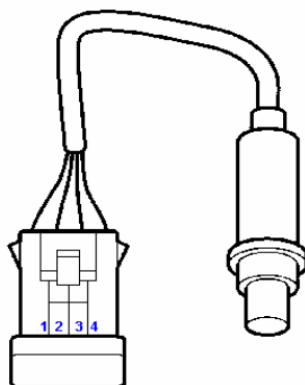
منحنی تغییرات

مقاومت گرمایی درونی، می تواند به سرعت دمای سنسور اکسیژن را به دمای کاری آن، که این دما بالای ۳۵۰ درجه سانتی گراد است، افزایش دهد. به طوری که این دما می تواند در عرض ۱۵ ثانیه حاصل شود. مقاومت گرمکن توسط ECU موتور و از طریق انتقال سیگنال سنسور اکسیژن کنترل می شود.



### سنسور اکسیژن ثانویه :

سنسور اکسیژن ثانویه، پشت مبدل کاتالیزور سه راهه قرار داشته و نشان دهنده عملکرد آن می باشد. گرمکن و نیز تمام ویژگی های سنسور ثانویه همانند سنسور اکسیژن اولیه است. ECU سیگنال ولتاژ ارسالی از سنسور ثانویه را آنالیز می کند. این ولتاژ میزان اکسیژن موجود در گاز خروجی از مبدل کاتالیست را نشان می دهد سیگنال های ولتاژ تولید شده توسط سنسورهای ثانویه و اولیه به صورت زیگزاگی هستند. زیرا گاز خروجی قبل از رسیدن به سنسور اکسیژن ثانویه، باید از مبدل کاتالیزوری عبور نماید.



## مبدل کاتالیزور سه راهه :

کاتالیست کانورتور سه راهی می تواند میزان آلودگی  
ها در گاز خروجی را کاهش دهد .  
منوکسید کربن  
هیدروکربن های نسوخته  
اکسید های نیتريد

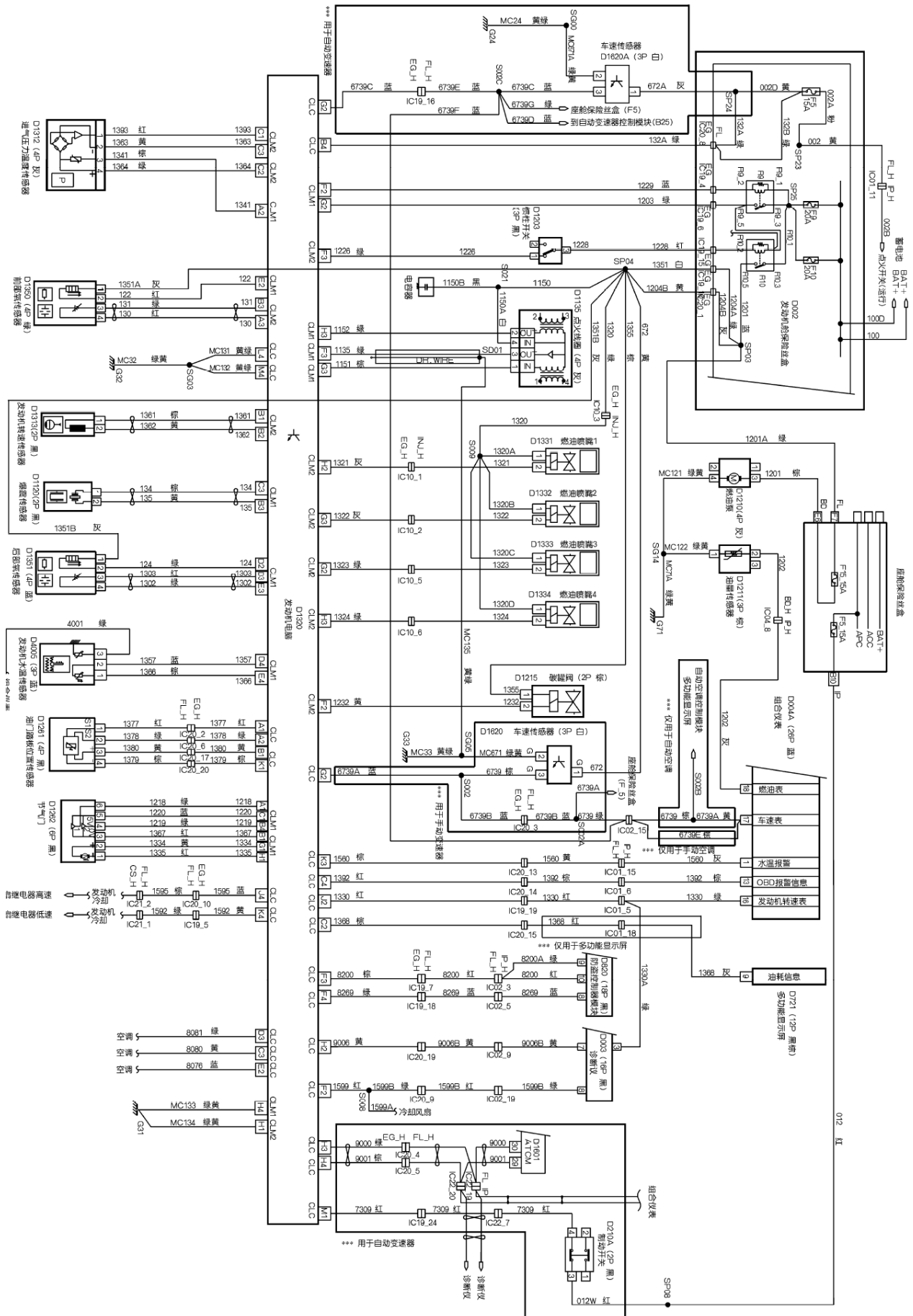


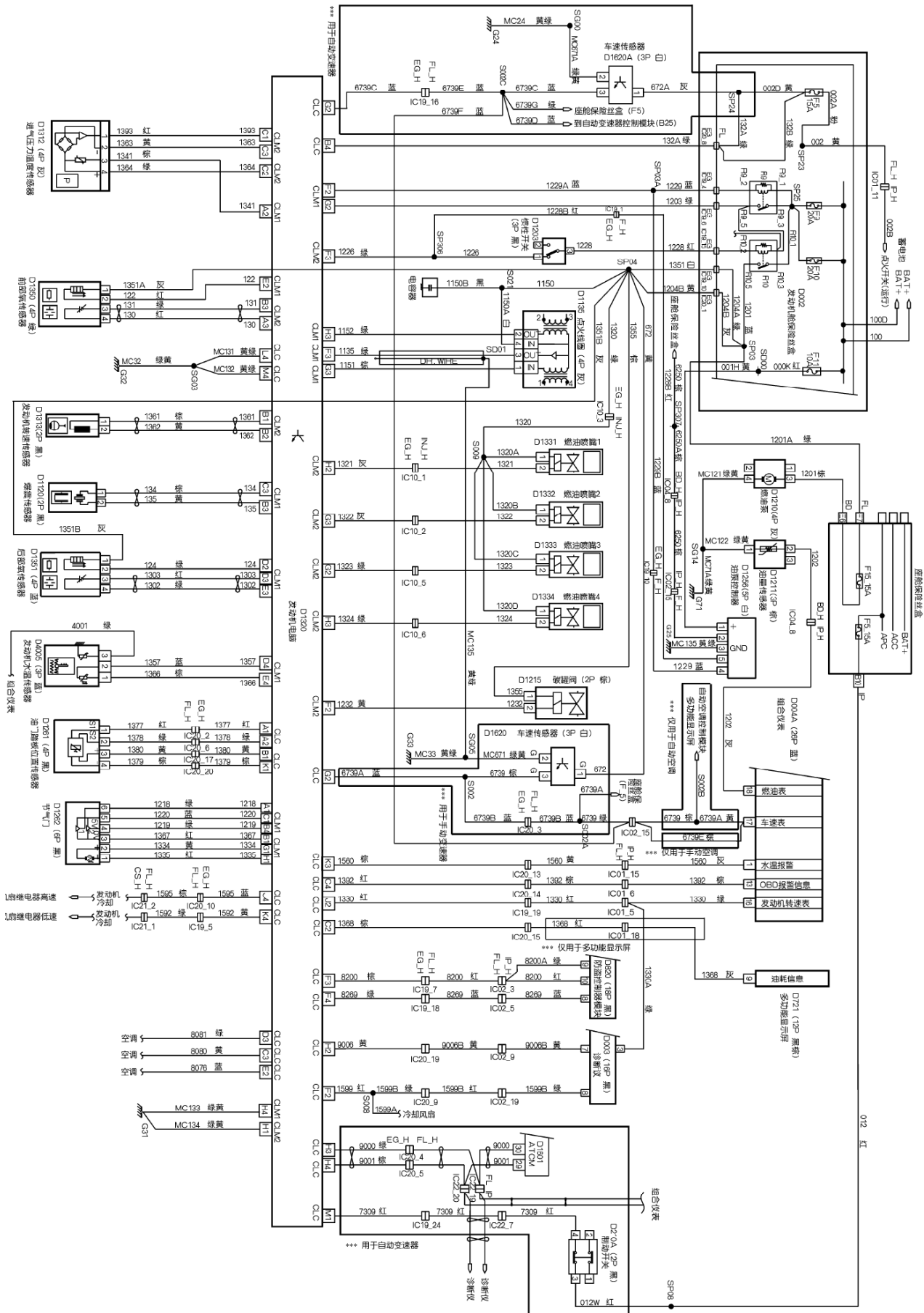
برای اطمینان از تجزیه موثر، دمای مبدل کاتالیزور بین ۶۰۰ تا ۸۰۰ درجه نگه داشته می شود.

توجه: دمای بالاتر از ۱۰۰ درجه ممکن است به مبدل کاتالیزوری آسیب وارد نماید.





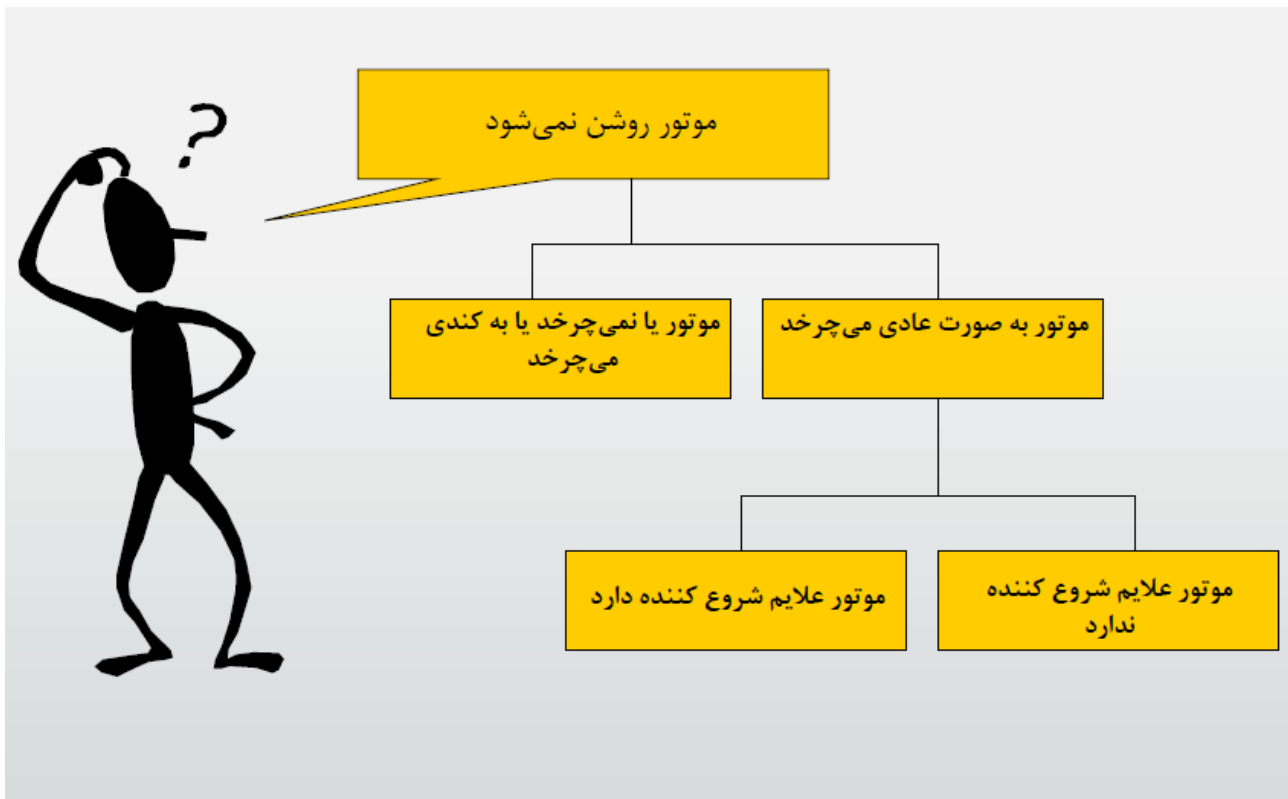




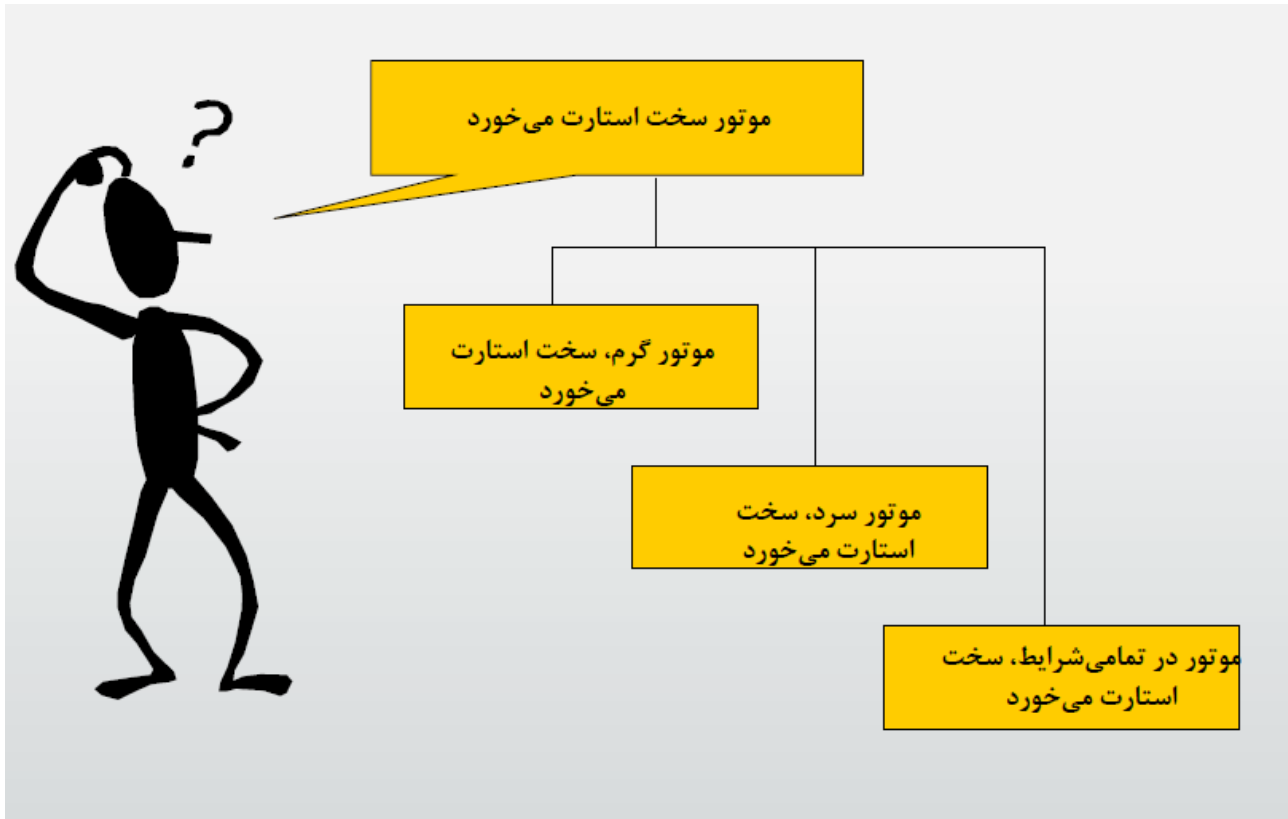


## عیب یابی خطاها:

ایراد ۱:



## ایراد ۲:



ایراد سیستم جرقه زنی

ایراد شمع

توزیع اشتباه

زمان بندی اشتباه جرقه زنی

ایراد سیستم سوخت رسانی

گرفتگی فیلتر هوا

گرفتگی فیلتر بنزین

خرابی رگلاتور فشار سوخت

فشار نامناسب سوخت رسانی پمپ بنزین

فاسد بودن سوخت و یا وجود آب در آن

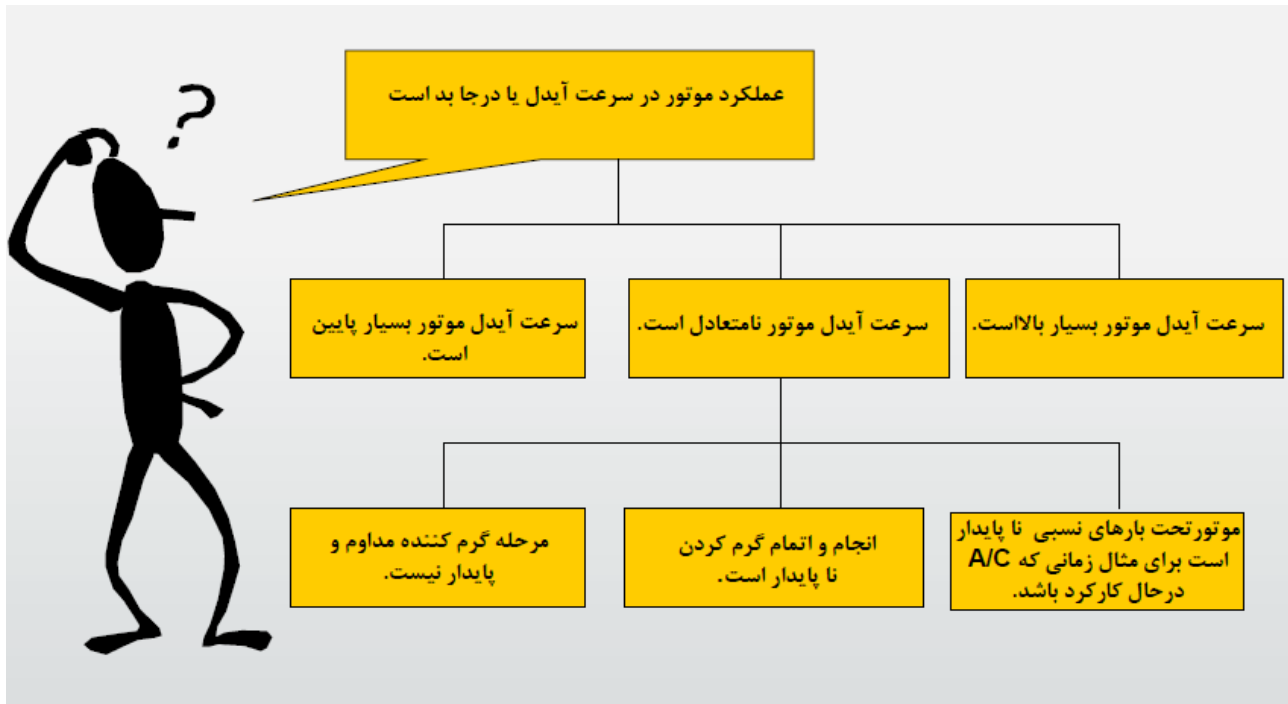
بازده موثر انژکتور بد بوده یا انژکتور دچار گرفتگی می باشد.

خطا در سیستم سوخت رسانی

ایراد در ECU

اگر موتور در حالت سرد سخت کار می کند، ابتدا سنسور دمای خنک کننده را چک کرده و یا شرایط موتور گرم و سرد را برای چک کردن شبیه سازی کنید .

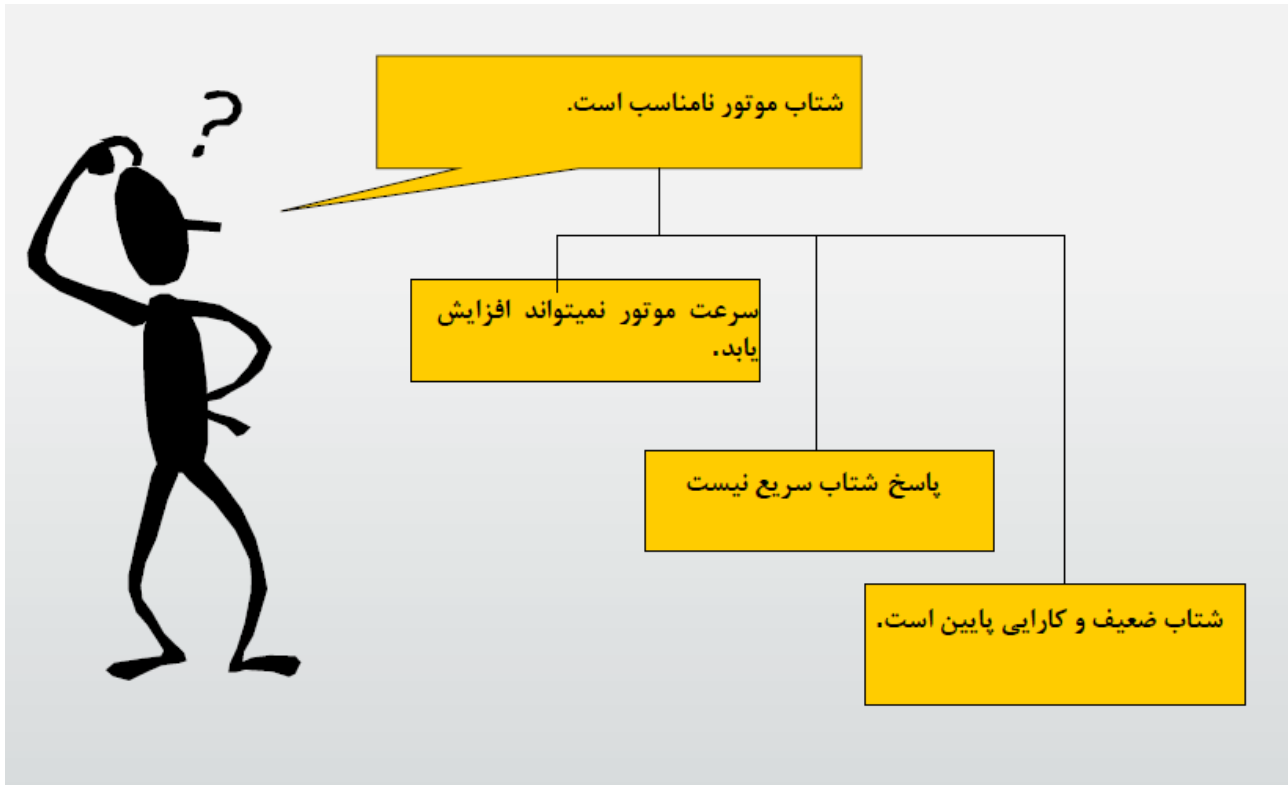
## ایراد ۳:



## ایراد ۴:



## ایراد ۵:



شتاب موتور بد است

- ایراد سیستم سوخت رسانی  
فشار سوخت نامناسب است (پمپ بنزین، فیلتر بنزین و انژکتور سوخت و غیره).
- ایراد سیستم احتراق  
انرژی احتراق نامناسب، ترتیب یا زمان بندی احتراق نادرست (شمع، کوئل، زمانبندی احتراق و غیره).
- دریچه برقی در حالت ایمن قرار دارد.  
با توجه به کد خطا عیب یابی کنید.
- ایراد عناصر الکترونیکی  
سنسور دما و فشار و ECU

\*عیب یابی قبل از تعمیر: لغزش کلاچ، ابعاد یا فشار باد نادرست تایر، تاخیر در ترمزگیری، عدم تنظیمات چرخ و غیره

## اجزای مکانیکی موتور TU5JP4

### موتور - بخش مکانیکی



### ❖ مشخصات موتور:

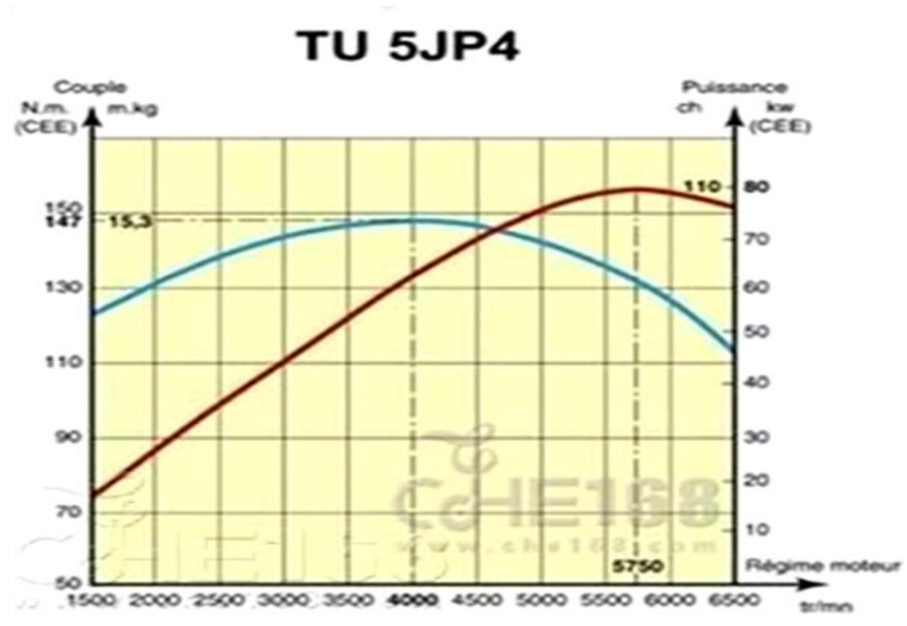
- موتور خطی چهار سیلندر و ۱۶ سوپاپ
- دارای دو میل سوپاپ در بخش فوقانی موتور
- دارای سیستم انژکتور نوع بنزینی چند نقطه‌ای بوش

### مشخصات عملکردی موتور

مورد	ساختار و پارامترها
محل موتور	در قسمت جلوی خودرو
تعداد سیلندر	۴ سیلندر خطی
جابجایی (L)	1.587
قطر* کورس سیلندر (mm x mm)	Φ78.5×82
نسبت تراکم	10.5
سوخت	سازگار با بنزین بدون سرب RON93 و با بیش از ۱۰ درصد اتانول
حداکثر توان (kW /rpm)	78/5750
حداکثر گشتاور (Nm/ rpm)	142/4000
دور موتور کات آف یا قطع پاشش سوخت (rpm)	6500
ظرفیت روغن موتور (L)	3.5
ظرفیت ضد یخ (L)	7.2(50%水 )

توجه: پارامترهای اصلی موتور وابسته به شرایطی مانند نوع سوخت و وضعیت جاده قابل تغییر می‌باشد. مقدار سوخت نباید از مقدار معین شده تجاوز نماید.

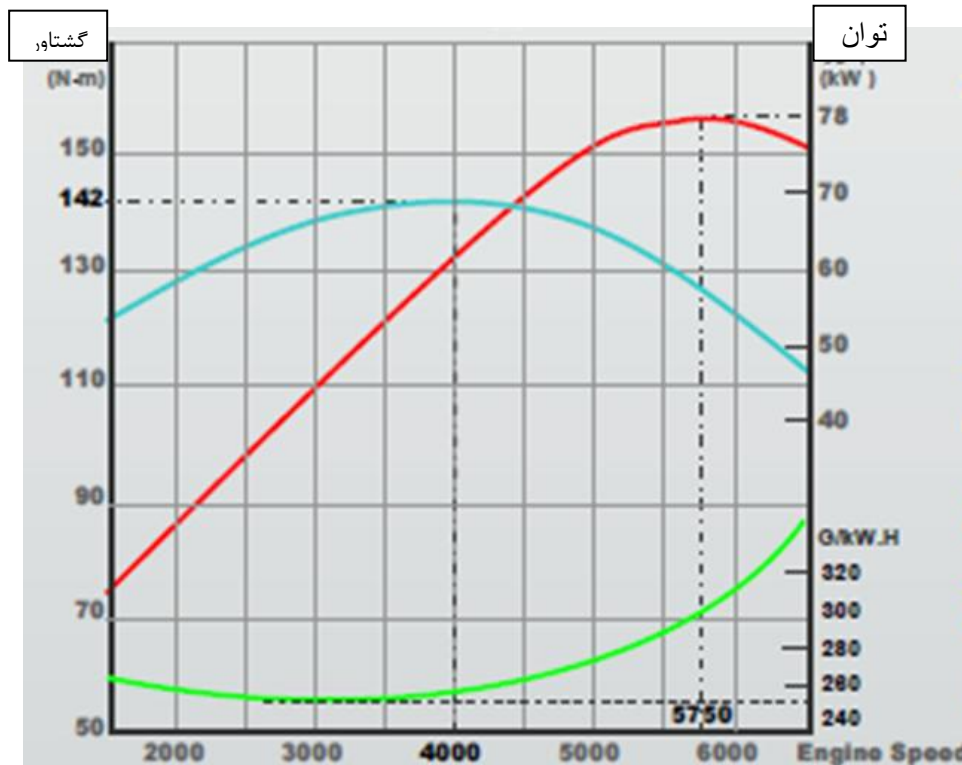
### منحنی توان - گشتاور:



منحنی توان - گشتاور

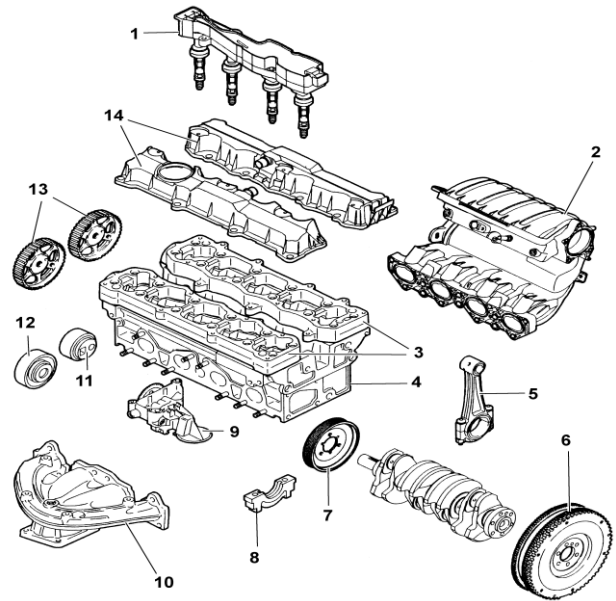
### ● منحنی عملکرد موتور

موتور TU5JP4 دارای وزنی کم، ساختار متراکم، توان زیاد و گشتاور بالا می‌باشد. بکارگیری ۱۶ سوپاپ، گشتاور مناسب موتور را در سرعت‌های کم فراهم می‌کند.



## ساختار قسمت‌های مختلف موتور :

- ۱- کوئل
- ۲- منیفولد هوای ورودی
- ۳- درپوش یاتاقانی میل سوپاپ
- ۴- سرسیلندر
- ۵- شاتون
- ۶- فلائیویل
- ۷- پولی تسمه
- ۸- یاتاقان میل لنگ
- ۹- اویل پمپ
- ۱۰- منیفولد دود
- ۱۱- سفت کن
- ۱۲- هرزگرد
- ۱۳- چرخنده تایمینگ میل سوپاپ
- ۱۴- درپوش سرسیلندر

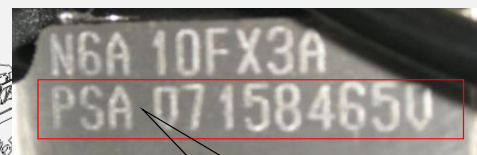
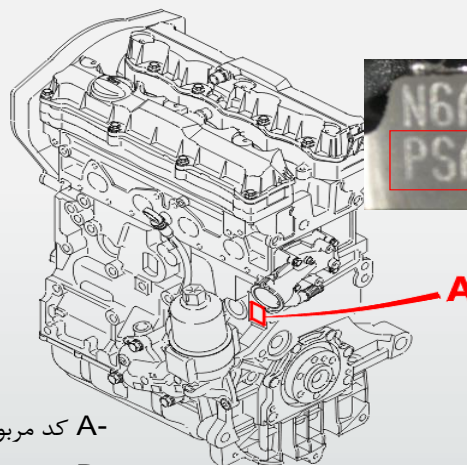


### اجزای مکانیکی موتور



### پلاک شناسایی موتور

A:  
شناسایی موتور  
نوع موتور  
شماره سریال تولید



شماره سریال تولید

مفهوم کد موتور:

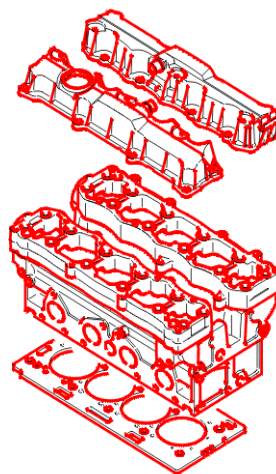
<u>TU</u>	<u>5</u>	<u>JP</u>	<u>4</u>
A	B	C	D

- A- کد مربوط به سری موتور
- B- جابجایی موتور (5:1.587L)
- C- نوع سیستم سوخت، بنزینی چند نقطه پاششی
- D- استاندارد آلایندگی؛ به بخش ۴ استاندارد آلایندگی کشور چین مراجعه شود.



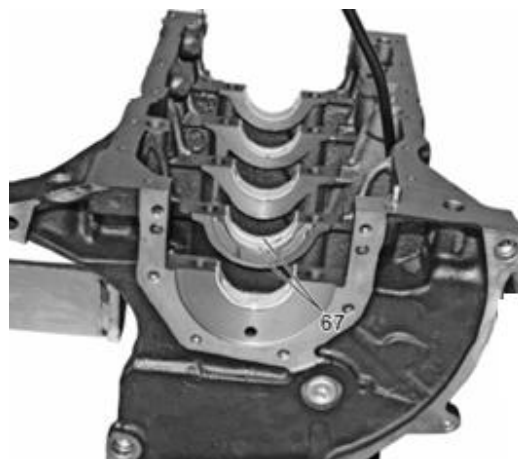
## سرسیلندر :

جنس سرسیلندر از آلیاژ آلومینیوم می باشد.  
چیدمان سوپاپ، فنر و واشر، نشیمنگاه فنر و نیز  
نشیمنگاه سوپاپها به صورت خاص ساخته شده اند.



### خصوصیات بلوک سیلندر :

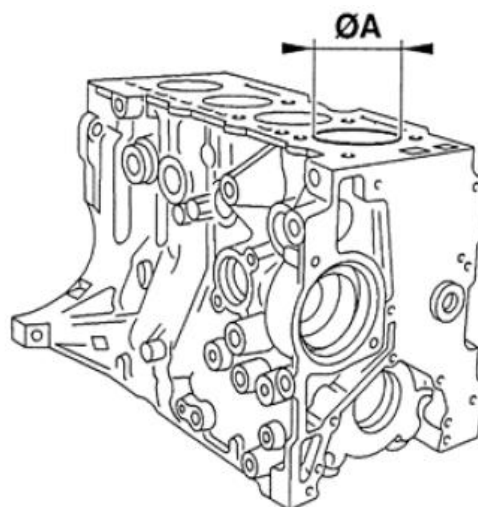
(۱) جنس بلوک موتور از چدن می باشد.  
همچنین برای افزایش انتشار گرما، در  
بیرون بلوکه قالبگیری می شود.  
(۲) به منظور فراهم نمودن روغنکاری اجزای  
مختلف به صورت طولی و عرضی، محل  
بلبرینگهای نگه دارنده میل لنگ و نیز  
شیارهای نگه دارنده، بین دیواره جلویی و  
انتهایی بلوک سیلندر و سیلندر، به صورت  
عرضی تقسیم بندی شده اند.



### اطلاعات مربوط به سرویس تعمیراتی:

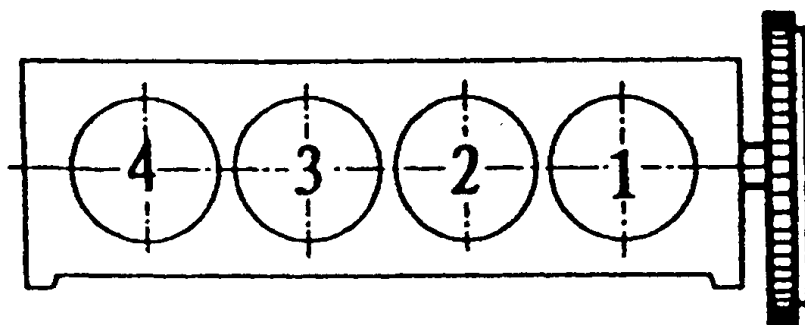
قطر سیلندر (A) :  $\text{Ø} = 78.5 \text{ mm}$  TU5JP/K

امکان افزایش این مقدار در تعمیر اولیه به  $\text{Ø} = 78.9 \text{ mm}$   
میسر می باشد.



## شماره سیلندر :

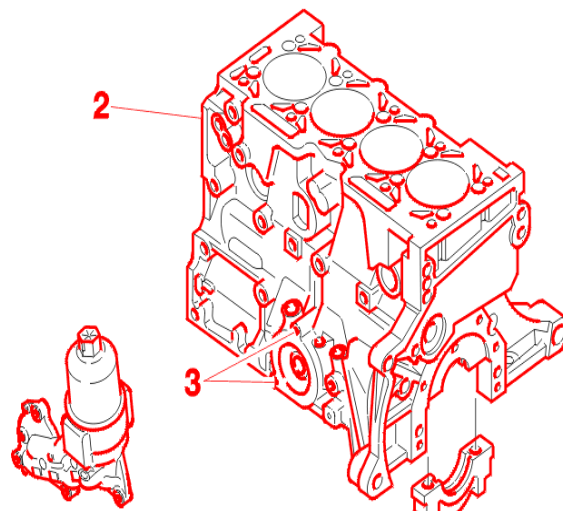
شماره سیلندر موتورهای سری TU از متدهای مرسوم که در کشور چین پذیرفته شده‌اند، متفاوت می‌باشد. شماره سیلندر در این موتورها به گونه‌ای نامگذاری می‌شود که سیلندر نزدیک به فلاپویل، سیلندر شماره ۱ و سیلندر سمت تسمه تایمینگ، سیلندر شماره ۴ می‌باشد.



### فیلتر

بلوک چدنی از جمله ویژگی‌های منحصربه‌فرد موتور TU5JP4 می‌باشد.

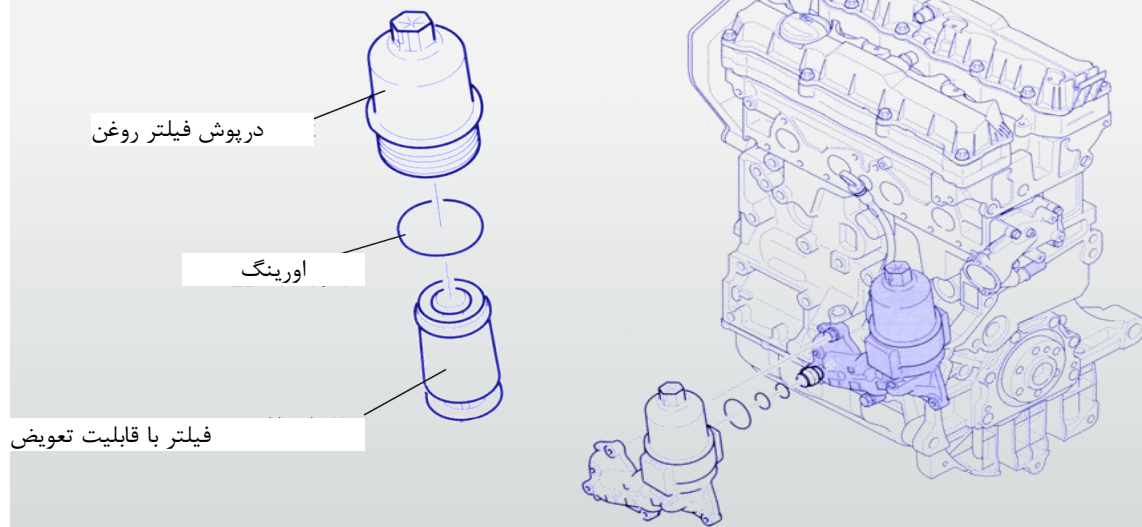
- پیچ هواگیری سیستم خنک کننده در سمت صفحه فلاپویل قرار دارد.
- لوله گیج روغن نزدیک به بلوک موتور و بدون اورینگ آبندی نصب شده است.
- فیلتر روغن دارای طراحی جدیدی بوده و توسط سه پیچ به محل مربوطه بسته می‌شود.
- سنسور فشار روغن بر روی فیلتر روغن جای‌دهی شده است.



مقدمه‌ای بر اجزای مکانیکی موتور



فیلتر روغن



14

اتصالات مربوط به میل لنگ :

۴: میل لنگ

۵: رینگ کمپرس - ضخامت : 1.2mm

۶: رینگ آببندی - ضخامت 1.5mm

۷: رینگ روغن - ضخامت

۸: پیستون

۹: گژن پین

۱۰: شاتون

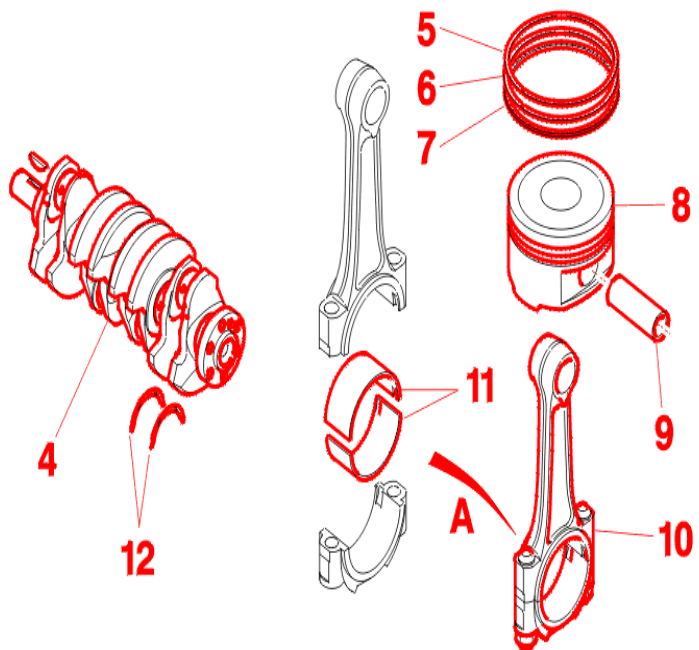
۱۱: یاتاقان

۱۲: بغل یاتاقان

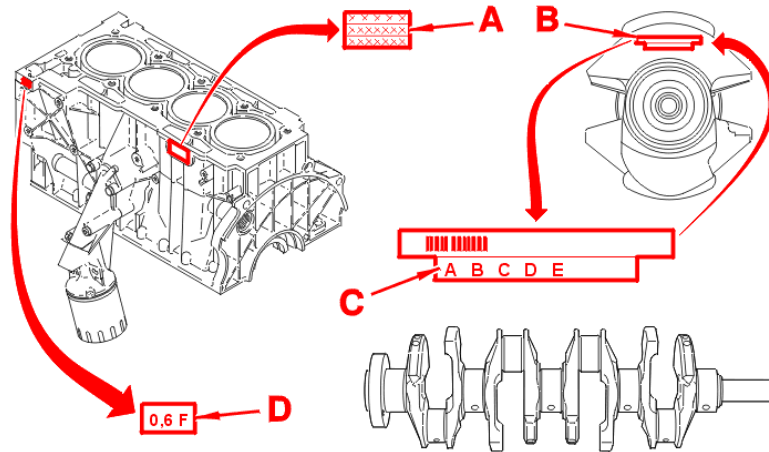
A: سوراخ روغنکاری

میل لنگ

مواد: سطح یاتاقان‌ها از چدن سخت ساخته می‌شود.



## مشخصات میل لنگ :



بخش A:

- حروف نشانه: شامل ۵ حرفی که برای تعیین نوع یاتاقان جهت نصب می باشد.
- اولین حرف مربوط به یاتاقان شماره یک (از سمت فلاپویل) می باشد.
- جهت نشان دادن چگونگی محل توزیع

بخش B: بارکدی که در تولید محصول بکار گیری می شود.

بخش C: نشانه گذاری انجام شده بر روی میل لنگ

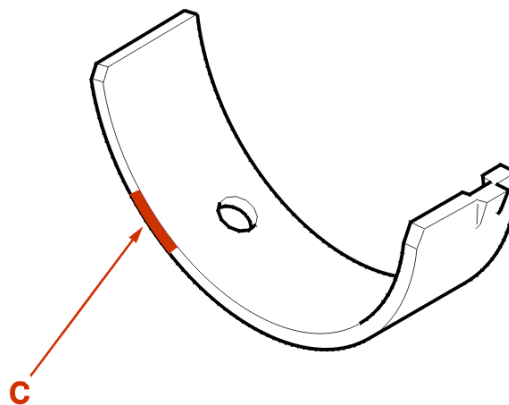
بخش D: نوع موتور

### مشخصات میل لنگ :

	A	B	C	D	E	G	H	I	K	M	N	P	Q	R	S	T	U	X	Y	Z	
A	B	B	B	B	B	B	B	C	C	C	C	C	C	C	C	C	C	C	C	C	C
B	B							B	C												C
C	B							B	C												C
D	B							B	C												C
E	B							B	C												C
G	B							B	C												C
H	B							B	C												C
I	B							B	C												C
K	A	B																			C
M	A	A	B																		C
N	A		A	B																	C
P	A			A	B																C
Q	A				A	B															C
R	A					A	B														C
S	A						A	B													C
T	A							A	B												B
U	A								A	B											B
X	A									A	B										B
Y	A										A	B									B
Z	A	A	A	A	A	A	A	A	A	A	A	A	A	A	A	A	B	B	B	B	B

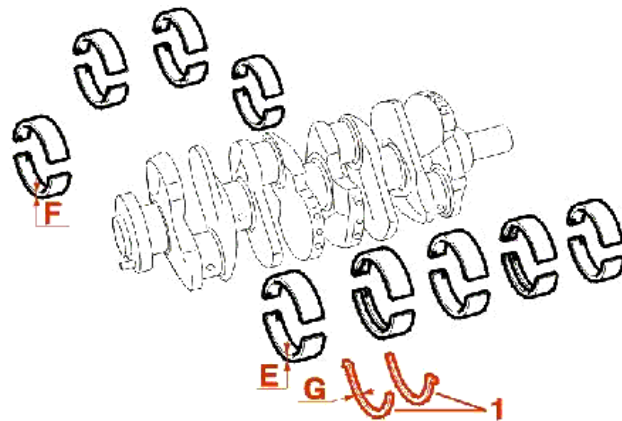
ناحیه A: یاتاقان آبی  
 ناحیه B: یاتاقان مشکی  
 ناحیه C: یاتاقان سبز  
 یاتاقان سمت کپه  
 به عنوان مثال در صورتی که اولین حرف روی میل لنگ S و اولین حرف بلوکه E باشد، اولین یاتاقان کپه در ناحیه A و در نتیجه آبی رنگ می‌باشد.  
 یاتاقان سمت بلوکه  
 نیم یاتاقان سمت بلوکه همیشه از نوع ناحیه B یعنی مشکی رنگ می‌باشد.

### یاتاقان :



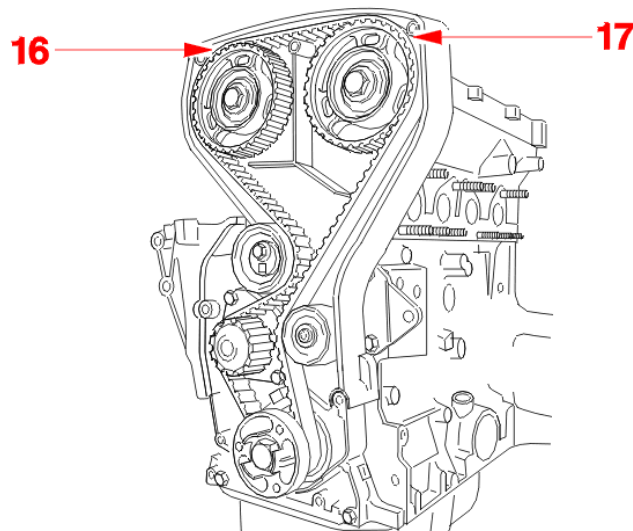
رنگ ایجاد شده در محل C راهنمایی جهت انتخاب نوع یاتاقان می‌باشد.

## اتصالات مربوط به میل لنگ :



۱: بغل یاتاقان برای تنظیم لقی طولی می باشد.  
بر روی یاتاقان های شماره ۲ و ۴، شیار روغن وجود دارد.

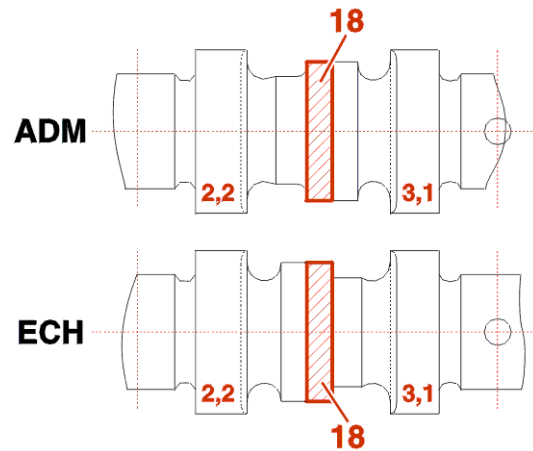
## تایم گیری موتور :



کشش یا سفتی تسمه، با سفت کن تنظیم می شود. هر دو میل سوپاپ هوا (۱۶) و دود (۱۷) از طریق چرخنده ها ثابت می شوند.

## تایم گیری موتور :

- (18) نشانی برای انجام تعمیرات، شامل:
- نشان میل سوپاپ، از ۱ تا ۶
  - کد مربوط به سازنده (A-B-C)
  - کد مربوط به تاریخ/سال (3رقمی / ۲رقمی)



## سیستم روغنکاری :

فیلتر روغن در سمتی از موتور که منی فولد دود قرار دارد، نصب شده و توسط یک صفحه حرارتی در برابر گرمای ناشی از منی فولد دود و کاتالیست کانورتور سه راهه محافظت می‌شود. یک سمت لوله گیج روغن، ماشین کاری شده و به یک لوله واصل با قطر ۱۴ میلیمتر وصل می‌شود، تا عمل تعویض روغن راحت‌تر انجام شود. پیچ تخلیه روغن بر روی کارتل نصب بوده، به طوری که روغن می‌تواند به کمک نیروی جاذبه تخلیه شود.

## ظرفیت روغن:

- با فیلتر روغن: 3.5L
- اختلاف کمترین و بیشترین مقدار مشخص شده بر روی گیج روغن: 1.5L

## سیستم سوخت رسانی :

خصوصیات :

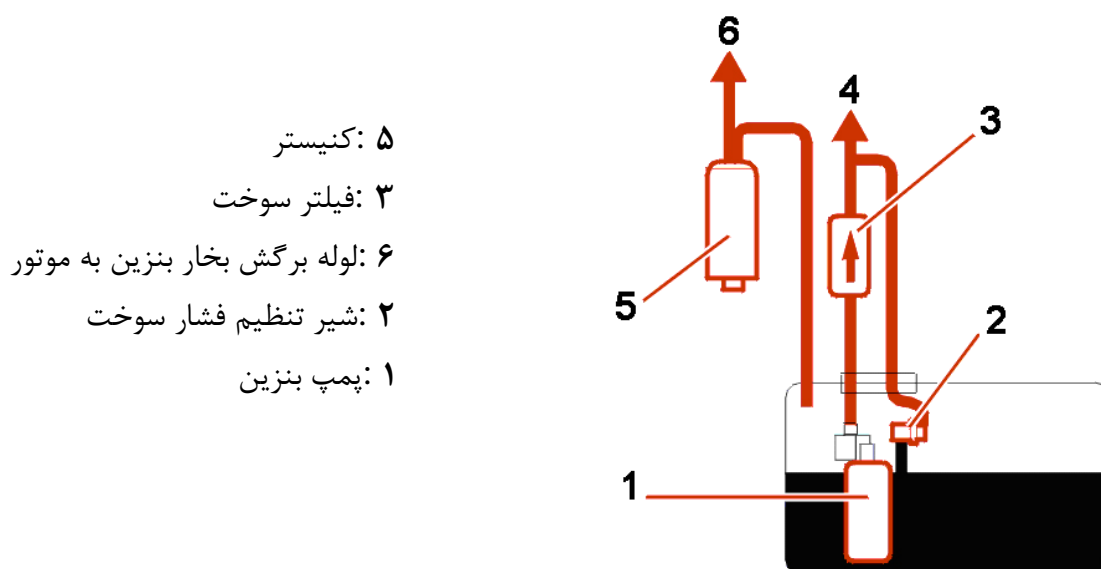
مسیر سیستم انژکتور دارای مدار سوخت نمی باشد.

شیر تنظیم کننده فشار سوخت بجای گیج پمپ بنزین نصب شده است.

فشار سوخت: ۳/۵ bar

سوپاپ روی مسیر انژکتور به منظور بررسی فشار سوخت بکارگیری می شود.

فیلتر سوخت توانایی جداسازی جذراتی با ابعاد ۱۵-۲۰ میکرون را دارد.



۵: کنیستر

۳: فیلتر سوخت

۶: لوله برگش بخار بنزین به موتور

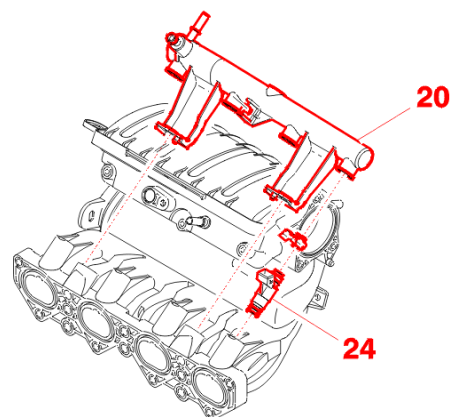
۲: شیر تنظیم فشار سوخت

۱: پمپ بنزین

۱. پمپ بنزین ۲: شیر تنظیم فشار سوخت ۳: فیلتر سوخت ۴: لوله خروجی سوخت ۵: کنیستر

۲۰- ریل سوخت

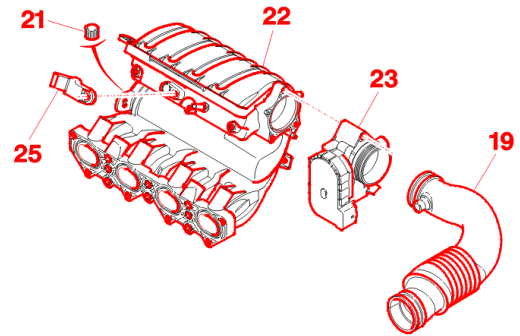
۲۴- انژکتور





## سیستم هوای ورودی :

- ۱۹: زانویی هوای ورودی
- ۲۱: شیر کنترل جریان سوخت و اتصال لوله فشار
- ۲۲: منیفولد هوای ورودی
- ۲۳: مجموعه دریچه گاز برقی
- ۲۵: سنسور دما/فشار هوای ورودی



## تهویه محفظه میل لنگ (PCV):

عملکرد اصلی: گاز موجود در میل لنگ از طریق دریچه PCV به منیفولد ورودی جریان پیدا می‌کند و همچنین بخشی از هوای منیفولد ورودی به طور مستقیم از طریق فیلتر هوا و از مسیر سوپاپ PCV تامین می‌شود که مانع از یخ زدگی، احتراق ناقص و اختلاط نامناسب در دریچه گاز شده و از دمیدن گاز ورودی به هوا و نیز فاسد شدن روغن جلوگیری می‌کند.

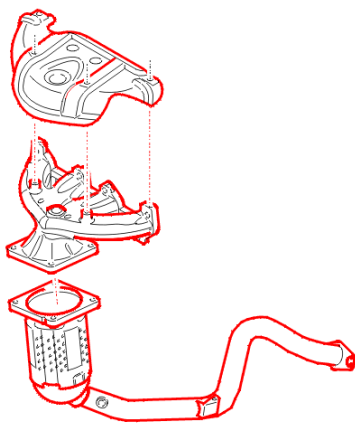


## سیستم خنک کننده :



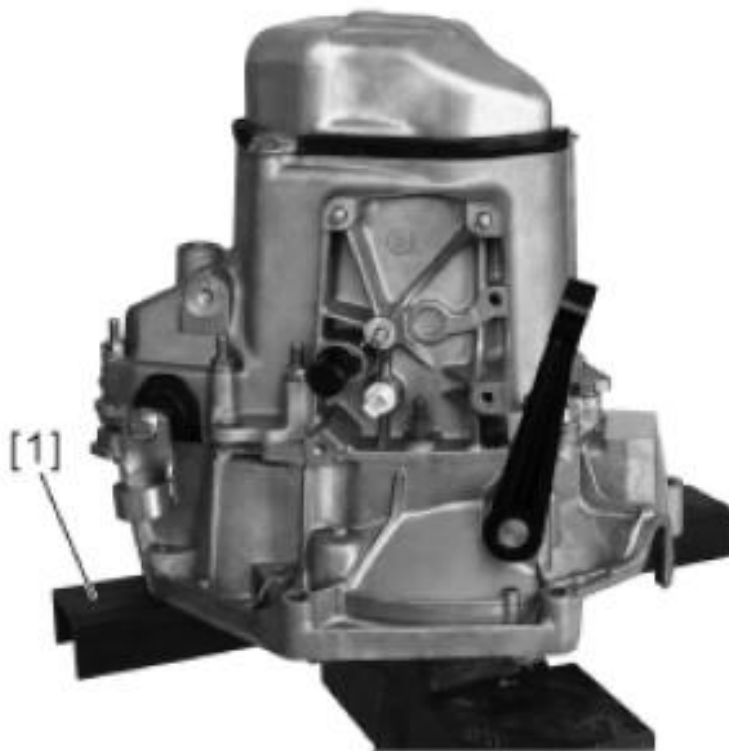
عملکرد: دمای باز شدن ترموستات در ۸۵ درجه و دمای اخطار ۱۱۲ درجه می باشد.

## سیستم گازهای خروجی موتور :



لوله های سیستم اگزوز بطور خاص ساخته می شود. کاتالیست کانورتور سه راهه به صورت مستقیم به مانیفولد متصل می شود. (موازی با بخش جلویی موتور) به منظور حفاظت از فیلتر روغن، لوله اگزوز توسط صفحه عایق گرما پوشانده می شود.

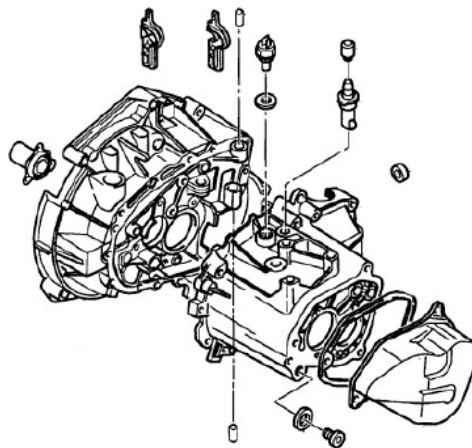
## اجزای مکانیکی گیربکس MA5

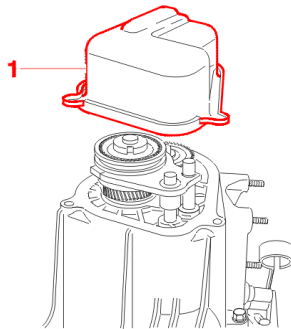


## نوع و نسبت دنده گیربکس :

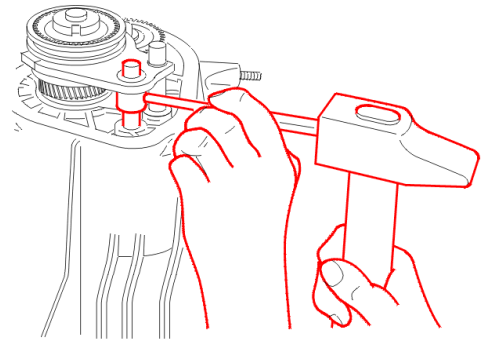
گیربکس MA5
نسبت دنده
$i_1=3.417$
$i_2=1.809$
$i_3=1.281$
$i_4=0.975$
$i_5=0.767$
$i_R=3.583$ (دنده عقب)

## باز کردن گیربکس MA5:

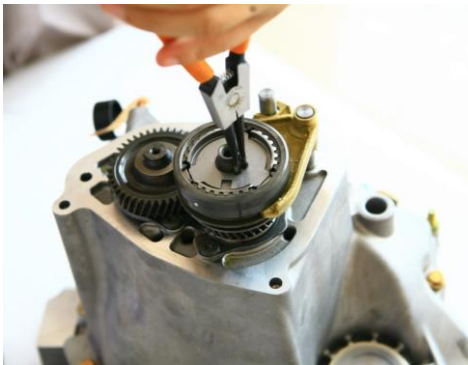




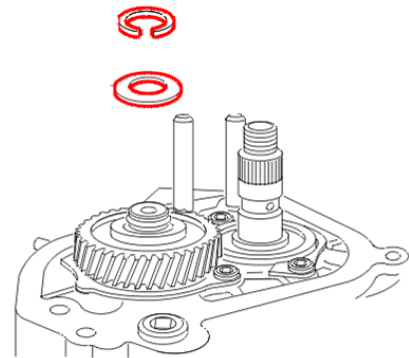
در پوش ۱ را جدا کنید.



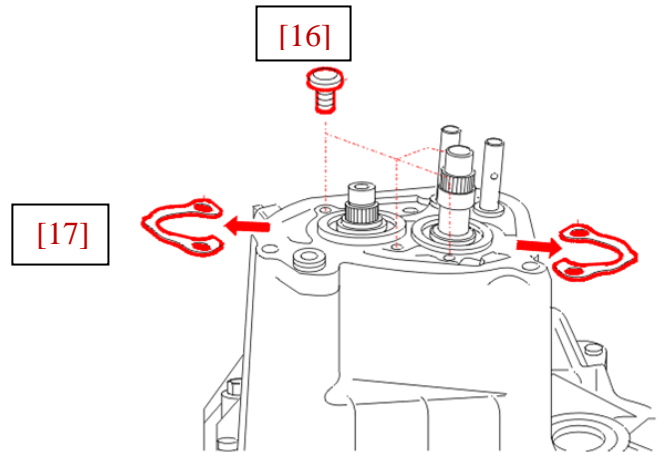
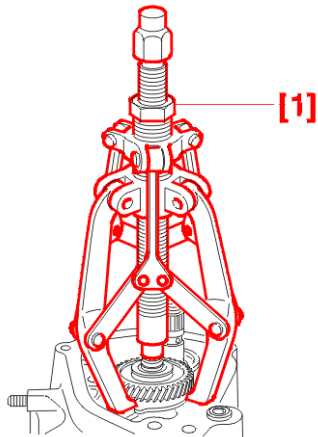
پین رابط ماهک و میل ماهک دنده پنج را جدا کنید.



جداسازی:  
با استفاده از انبر مخصوص خار دور شفت را جدا کنید.  
واشر را جدا کنید  
به طور همزمان ماهک و کشویی دنده ۵ را جدا کنید.  
دنده ۵ خروجی را بیرون بکشید.



قطعات زیر را از روی شفت ورودی جدا کنید:  
خار حلقوی قفلی  
واشر فنری

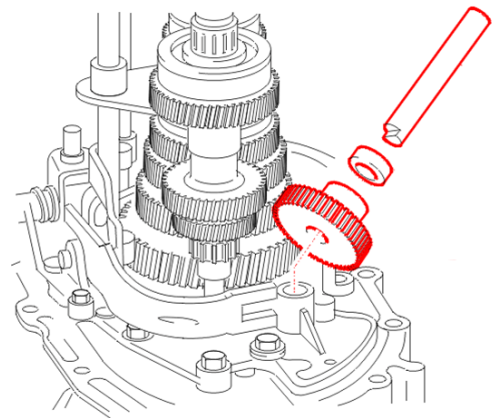
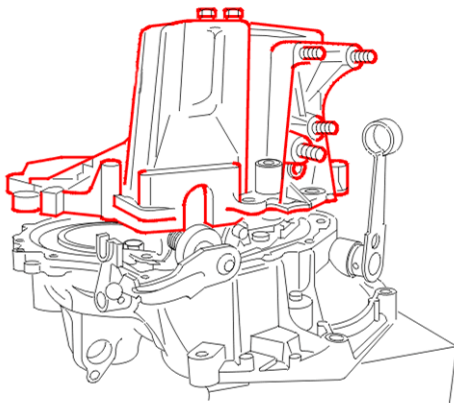


قطعات زیر را جدا نمایید:

۱۶: پیچ

۱۷: خارهای تثبیت کننده بلبرینگ

از ابزار ۱ برای جدا نمودن دنده ۵ شفت ورودی استفاده کنید.



قطعات زیر را جدا نمایید:

پیچ‌های پوسته گیربکس

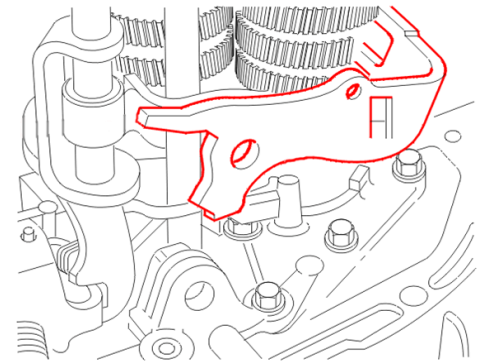
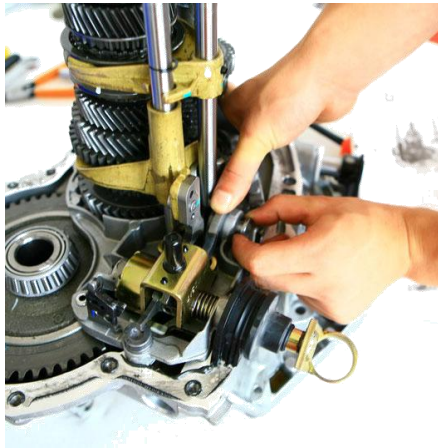
پوسته گیربکس

قطعات زیر را جدا نمایید:

شفت دنده عقب

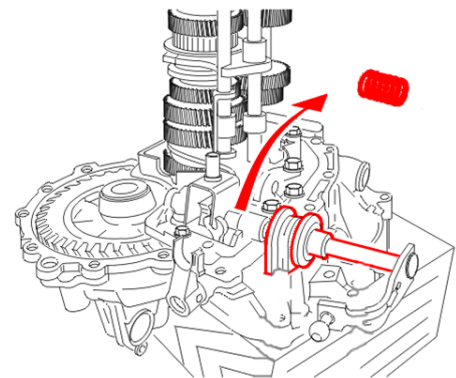
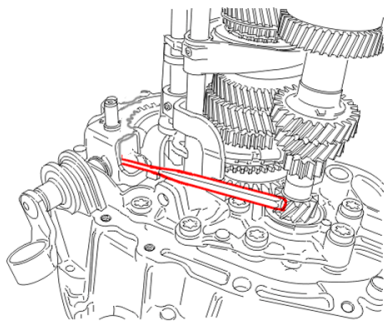
روکش پلاستیکی

دنده عقب



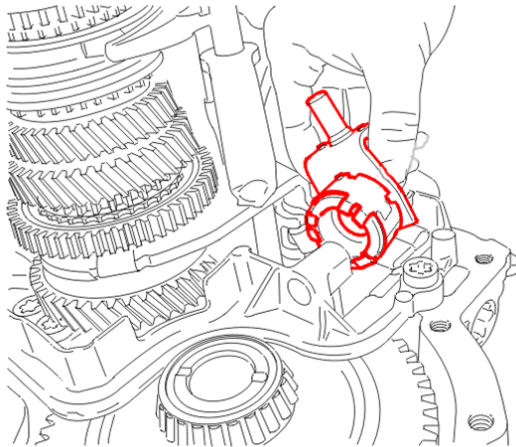
با فشار دادن اهرم ماهک، پین شفت ماهک دنده عقب را جدا نمایید.

ماهک دنده عقب را جدا نمایید

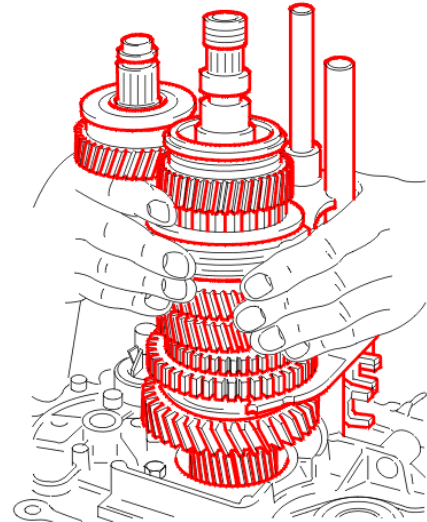


دنده ۲ را درگیر نمایید.  
پین را از داخل شفت انتخاب دنده بیرون بکشید.  
توجه: به جهت بیرون کشیدن در راستای پین  
شفت انتخاب دنده دقت شود.

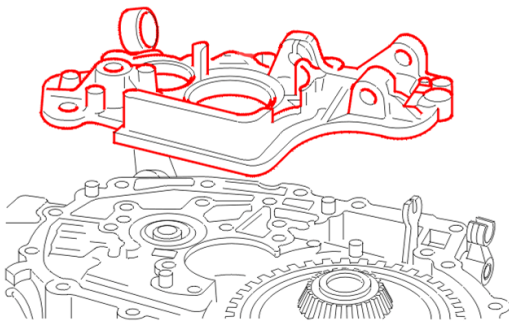
قطعات زیر را جدا نمایید:  
۷: اهرم انتخاب دنده  
۸: لاستیک آبنندی اهرم انتخاب دنده  
۹: فنر



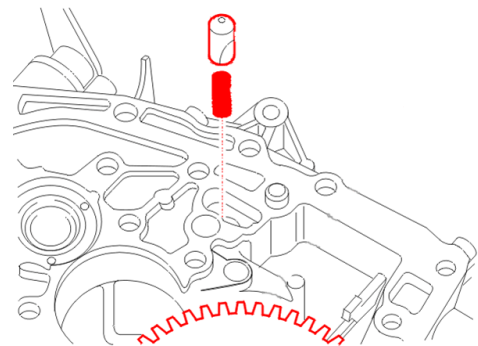
قفل کن را از قسمت کنترل ماهک ها جدا کنید



مجموعه شفت ورودی، شفت خروجی، ماهکها و میل ماهکها را با همدیگر جدا کنید.



پیچهای صفحه جدا کننده را باز کنید.  
صفحه جدا کننده را باز کنید.



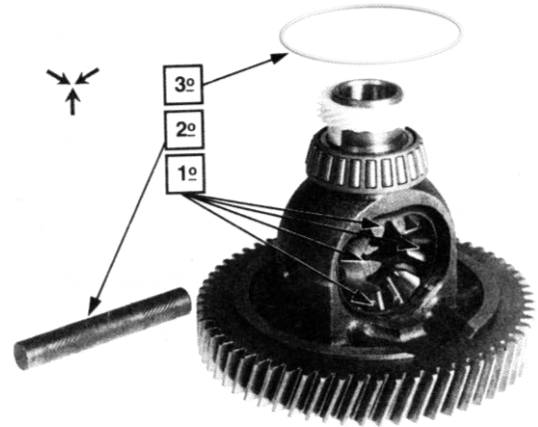
قطعات زیر را جدا نمایید:  
ساچمه مربوط به ماهک دنده عقب  
فنر  
آهن ربا  
دنده دیفرانسیل



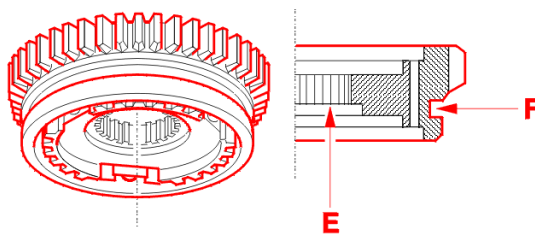
## دیفرانسیل

این مجموعه در شکل نشان داده شده است، به طوری که شامل کرانویل، چرخدنده کیلومتر شمار و دیگر بخش‌های مختلف دیفرانسیل می‌باشد.

- |                 |
|-----------------|
| 1-دنده ستاره‌ای |
| 2-شفت دنده      |
| 3-خار حلقوی     |

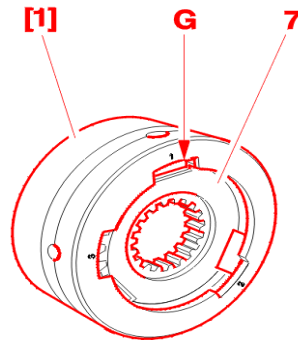


کشویی و توپی دنده ۱ و ۲:

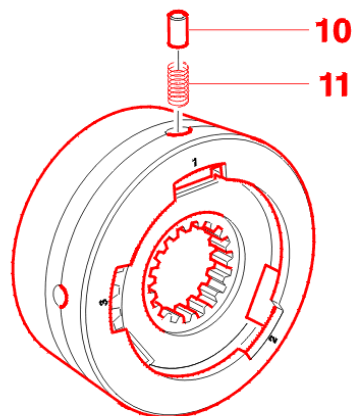


در موقع مونتاژ توپی و کشویی ۱ و ۲ به شیار A روی توپی توجه گردد که در جهت شیار B روی کشویی قرار گیرد.

## کشویی و توپی دنده ۱ و ۲:



توپی را در داخل ابزار ۱ قرار داده و به موقعیت شیار (G) روی توپی (۷) و موقعیت سوراخ شماره (۱) روی ابزار مخصوص ۱ توجه شود.

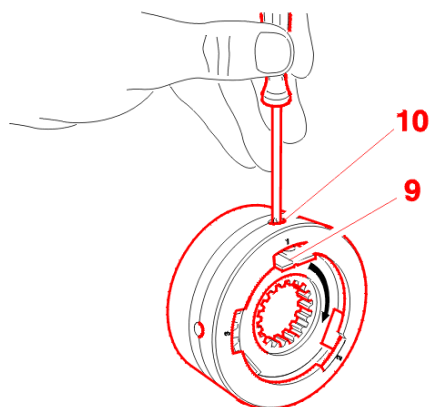


مونتاژ:

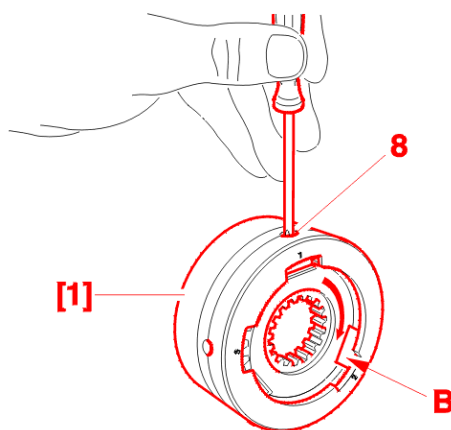
۱۱: فنر

۱۰: نگه دارنده ساچمه فلزی

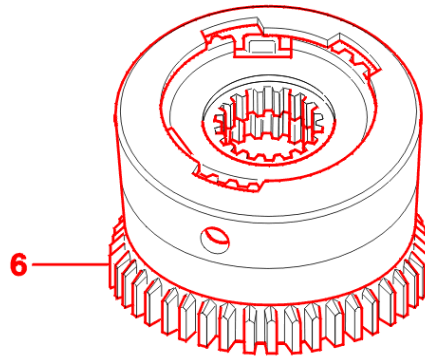
## کشویی و توپی دنده ۱ و ۲:



- نگه دارنده ساچمه ۱۰ را با استفاده از ابزاری، درون ابزار مخصوص ۱ فشار دهید.
- خار موشکی ( ۹ ) را جا بزنید.

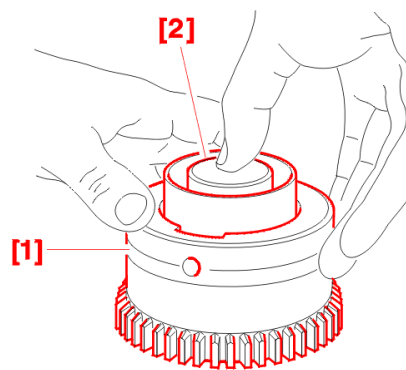


- ساچمه ۸ را در داخل سوراخ شماره یک ابزار مخصوص ۱ قرار دهید.
- به کمک ابزاری ساچمه را در ابزار مخصوص ۱ قرار دهید.
- سپس توپی را در داخل ابزار مخصوص ۱ چرخانده و دو مورد دیگر را بر اساس اصول بیان شده انجام دهید.
- از شماره های حک شده روی ابزار مخصوص ۱ پیروی کنید.



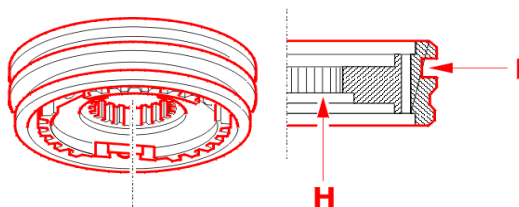
سوار کردن :

- به جهت سوار کردن کشویی ۶ توجه شود.
- توپی و ابزار مخصوص را بر روی کشویی قرار دهید. توپی و کشویی را هنگام باز کردن علامتگذاری کنید.

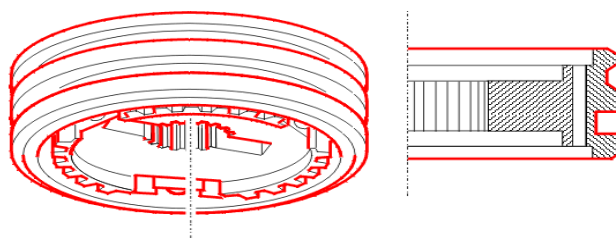


- ابزار ۱ را روی کشویی نگه داشته و ابزار ۲ را بر روی توپی قرار دهید.
- ابزار مخصوص را جدا کنید.

## تویی و کشویی دنده‌های ۳، ۴ و ۵:

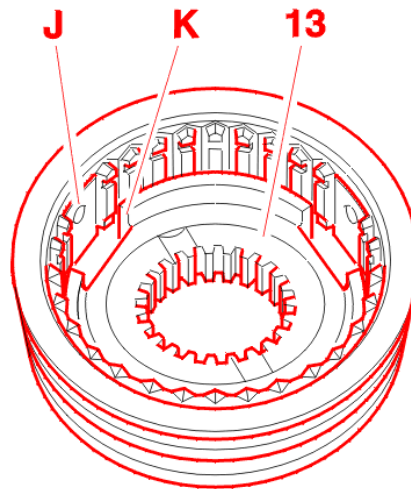


جهت نصب تویی و کشویی ۳ و ۴:  
شیار H روی تویی، در سمت مخالف محل قرارگیری ماهک I روی کشویی باشد.



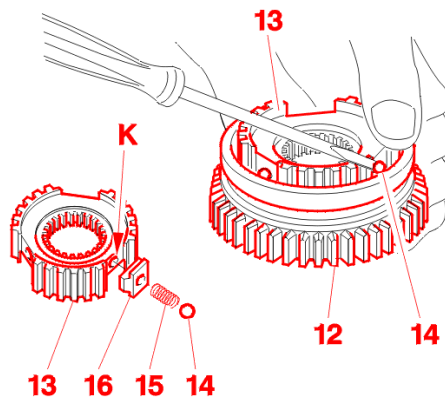
موقعیت کشویی دنده ۵:  
دنده برنجی‌ها متناسب با هم بوده و برای نصب کشویی و تویی، دنده پنج، هیچ جهتی پیش  
بینی نشده است و فرقی ندارد.

## تویی و کشویی دنده‌های ۳، ۴ و ۵:



هنگام سوار کردن موارد زیر بازدید شود:

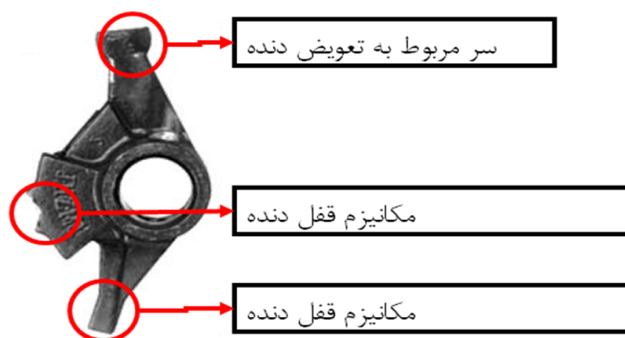
- علامتی که هنگام باز کردن روی کشویی گذاشته‌اید.
- موقعیت نصب حفره J روی کشویی با شیار K در تویی ۱۳



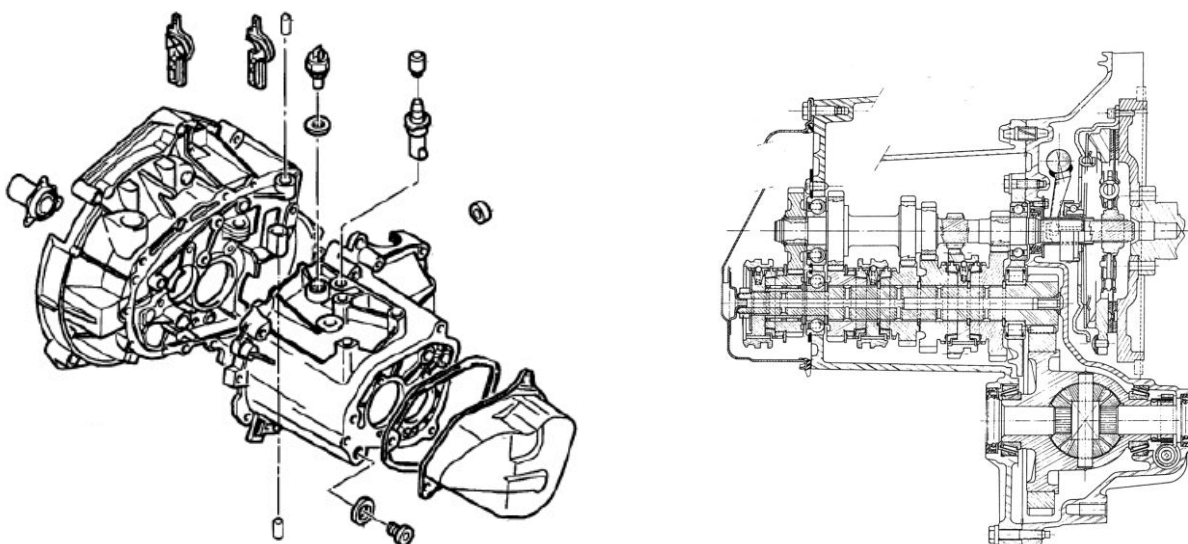
سوار کردن مجموعه خار موشکی (خار موشکی، فنر و ساچمه)

- خار موشکی ۱۶ را بر روی تویی قرار دهید.
- فنر ۱۵ را در سوراخ مربوطه قرار داده و فنر را به محل K فشار دهید.
- ساچمه ۱۴ را روی فنر قرار دهید.
- ساچمه ۱۴ را بر روی فنر فشار داده و تویی را همراه با خار موشکی، فنر و ساچمه در کشویی ۱۲ قرار دهید.

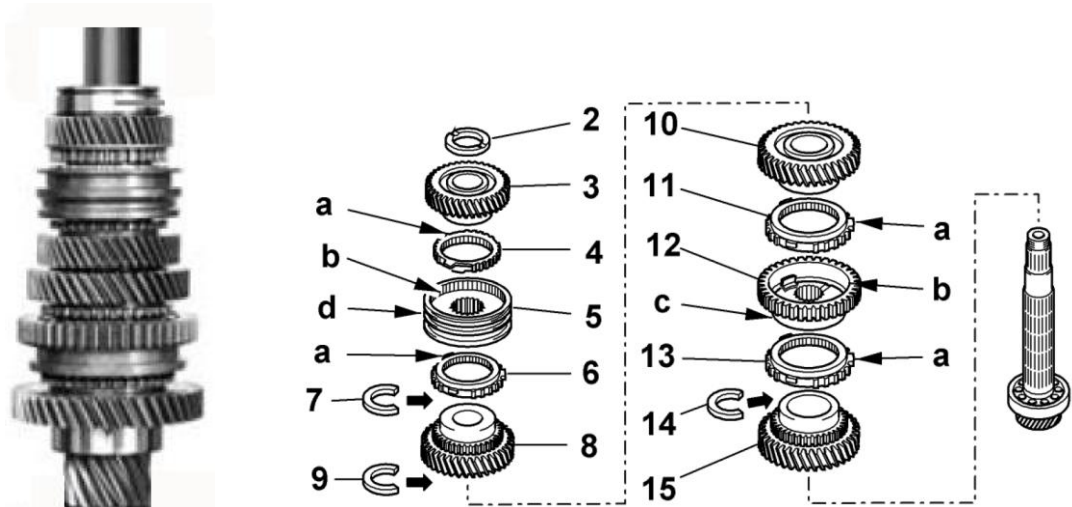
### مکانیزم خود قفل شونده و درون قفل شونده :



### ساختار گیربکس MA5



### جدا کردن اجزا شفت خروجی :



a : دنده برنجی    b : کشویی دنده برنجی

۲ : واشر    ۳ : چرخدنده محرک دنده چهار    ۴ : دنده برنجی دنده چهار    ۵ : توپی و کشویی دنده سه و چهار

۶ : دنده برنجی دنده سه    ۷ : خار فنری    ۸ : چرخدنده محرک دنده سه    ۹ : خار فنری

۱۰ : چرخدنده محرک دنده دو    ۱۱ : دنده برنجی دنده دو    ۱۲ : توپی و کشویی دنده یک و دو

۱۳ : دنده برنجی دنده یک    ۱۴ : خار فنری    ۱۵ : چرخدنده محرک دنده یک

A: قطعه نگهدارنده و کنترل ماهک دنده ۱ و ۲

B: بین محرک ماهک دنده عقب

۱ : ماهک دنده ۱ و ۲

۲ : ماهک دنده ۳ و ۴

۳ : ماهک دنده ۵

۴ : ماهک دنده عقب

۵ : نگهدارنده ماهک دنده عقب

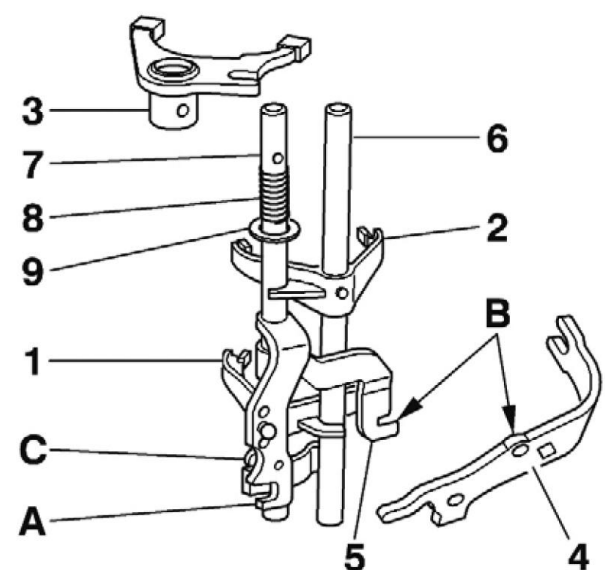
۶ : میل ماهک دنده های ۳ و ۴

۷ : میل ماهک دنده عقب و دنده پنج

۸ : فنر قفل کن دنده عقب

۹ : حلقه نگهدارنده فنر قفل کن دنده عقب

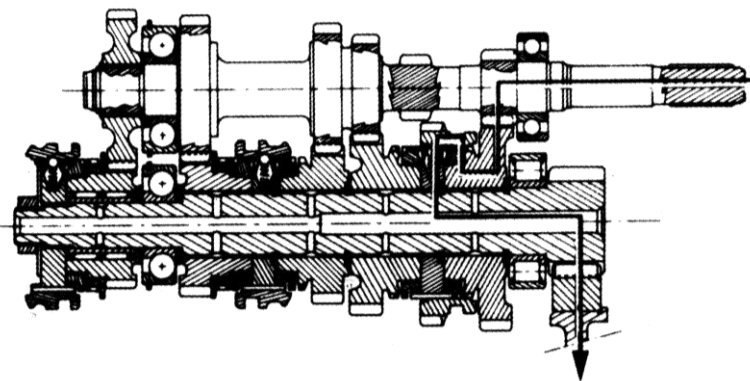
### جدا کردن ماهک :



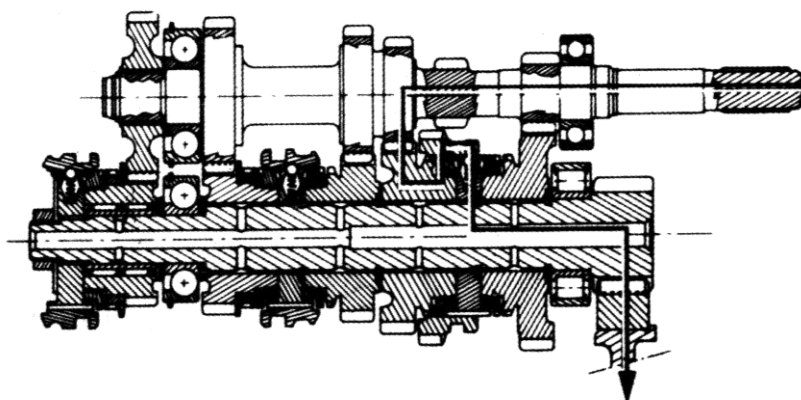


## چگونگی انتقال قدرت در گیربکس MA5:

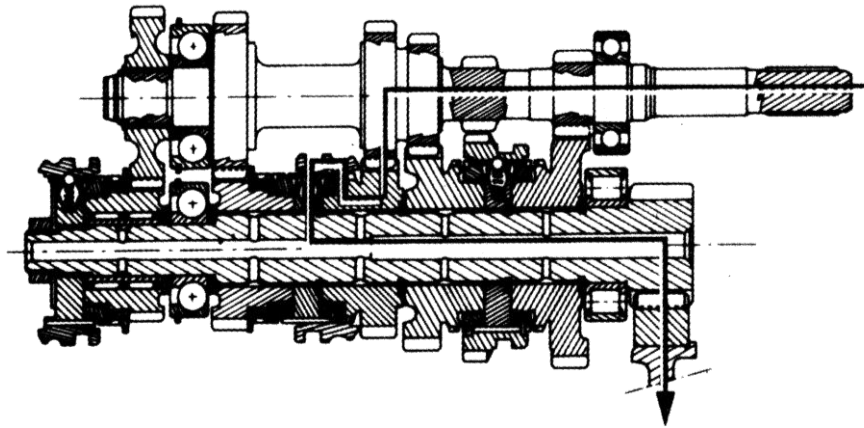
انتقال قدرت در دنده ۱:



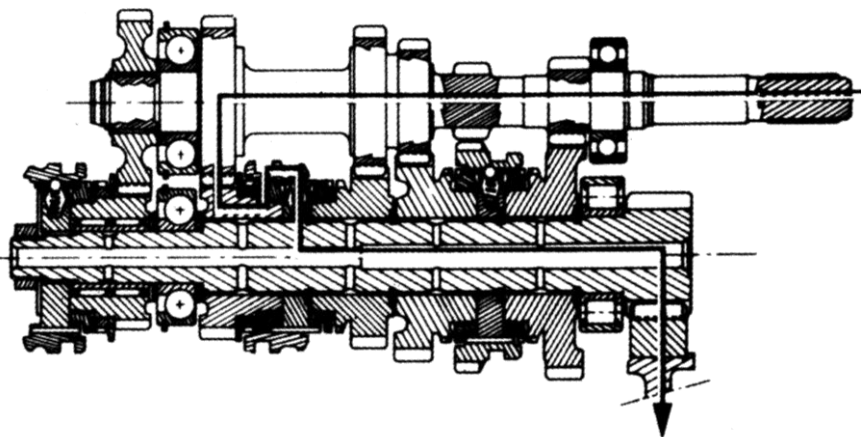
انتقال قدرت در دنده ۲:



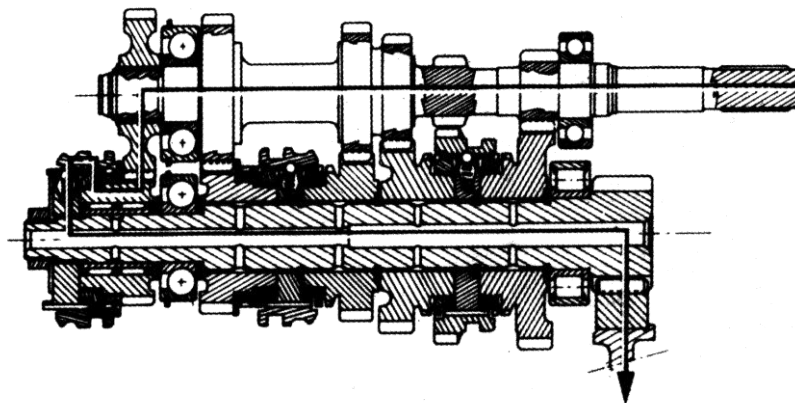
انتقال قدرت در دنده ۳ :



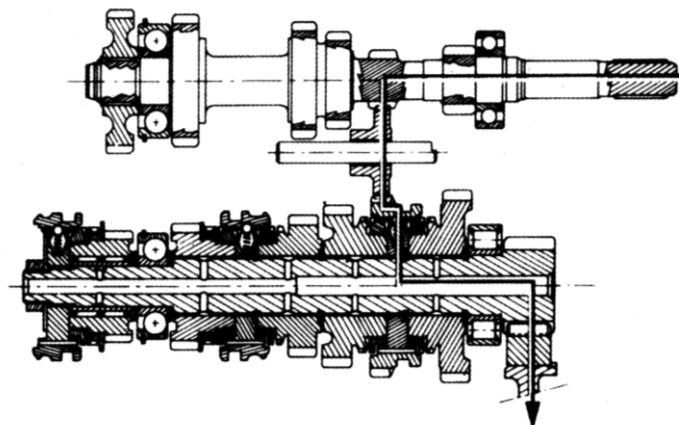
انتقال قدرت در دنده ۴:



انتقال قدرت در دنده ۵ :

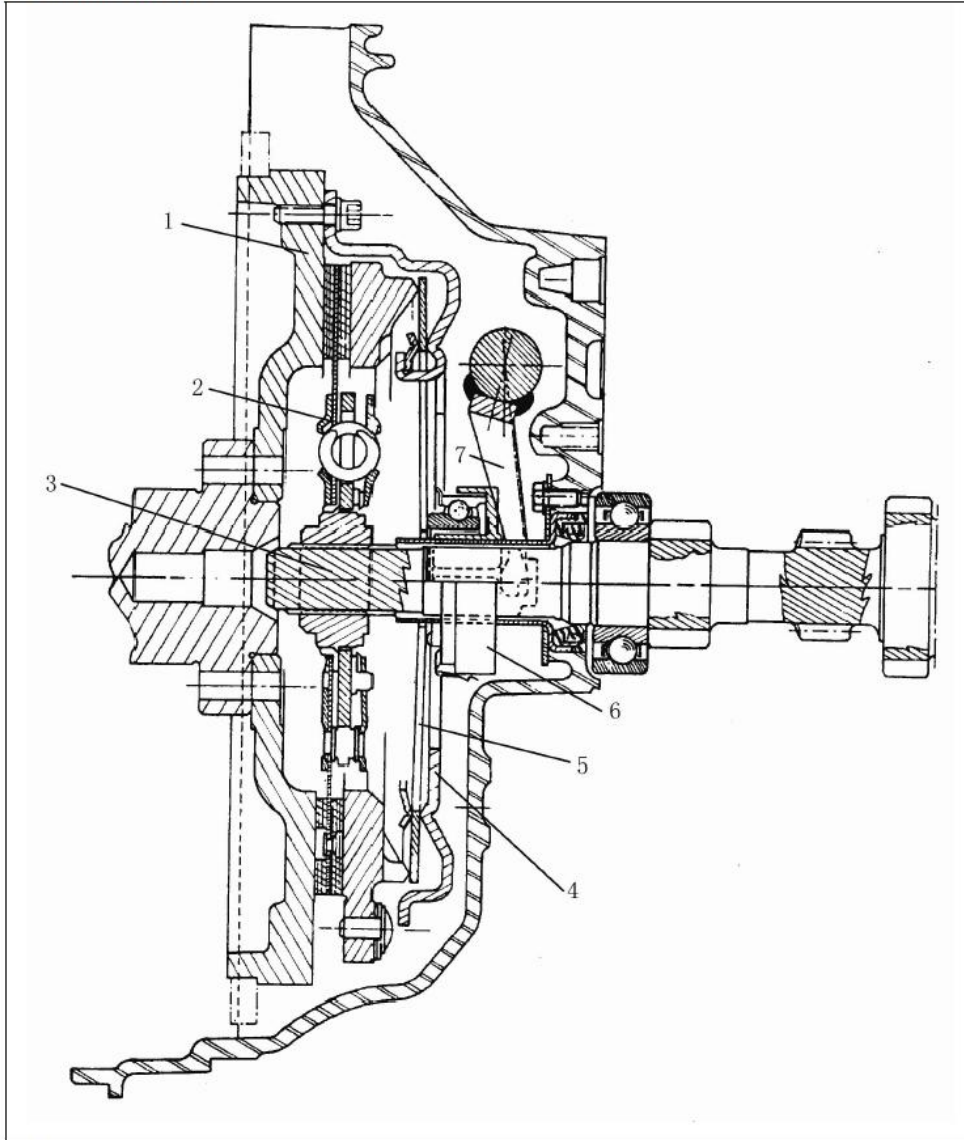


انتقال قدرت در دنده عقب :



## سیستم کلاچ خودرو:

### 1.1. Clutch structure



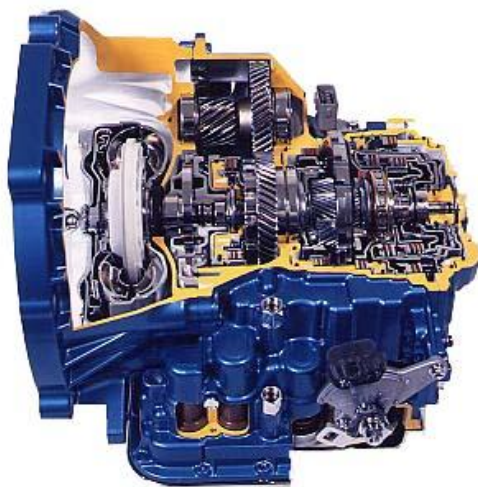
۱: فلاپویل	۵: فنر دیسک کلاچ
۲: شفت ورودی گیربکس	۶: بلبرینگ کلاچ
۳: کاور کلاچ	۷: ماهک جداکننده

## مشخصات فنی کلاچ:

### 1.2. Technical characteristics

Engine model	Pressure disk	Spring number	Driven disk spline hub gear	Diameter of friction plate (mm)		Grade of friction plate
				Outer	Inner	
N6A10FX3A PSA	200CP X 3850	4 X2	18	φ200	φ137	810 DS

## گیربکس اتوماتیک ۴ دنده Aisin 81-40LE



### ۱. ظرفیت گشتاور:

بیشترین گشتاور موتور: حدود ۱۵۰ Nm

وزن: ۵۷ کیلوگرم

### ۲. نسبت دنده

دنده ۲: ۱.۵۶۸

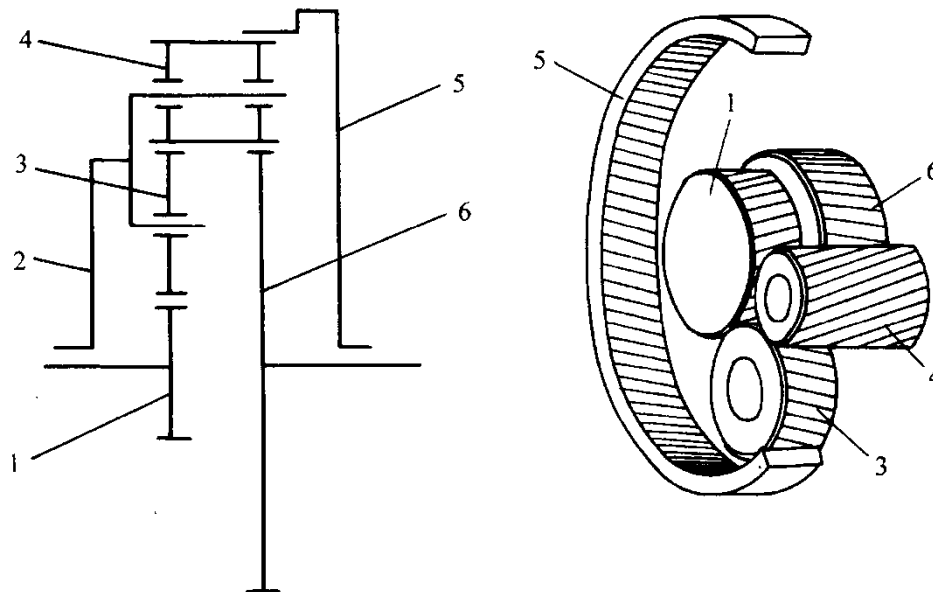
دنده ۱: ۲.۸۷۵

دنده ۴: ۰.۶۹۷

دنده ۳: ۱.۰۰۰

دنده عقب: ۲.۳۰۰

در گیربکس اتوماتیک LE ۴۰-۸۱ از چرخ‌دنده سیاره‌ای سبک و متناسب **Ravigneaux** استفاده شده است.



۱. چرخ‌دنده خورشیدی کوچک جلو، ۲. حامل سیاره‌ای، ۳. چرخ‌دنده سیاره‌ای کوچک، ۴. چرخ‌دنده سیاره‌ای طویل، ۵. حلقه دنده، ۶. چرخ‌دنده خورشیدی بزرگ عقب

### معانی دنده‌ها:

**P دنده پارک:** زمانی که دسته دنده در این موقعیت قرار دارد، موتور می‌تواند روشن شود، ولی خودرو نمی‌تواند حرکت کند.

**R دنده عقب:** اگر دسته دنده در حین روشن بودن خودرو در این موقعیت باشد، خودرو می‌تواند رو به عقب حرکت کند.

**N دنده خلاص:** وقتی دسته دنده در این موقعیت قرار دارد، خودرو می‌تواند روشن شود ولی نیروی محرکی نداشته و نمی‌تواند حرکت کند.

**D دنده جلو:** زمانی که دسته دنده در این موقعیت بوده و موتور در حال کارکرد باشد، می‌تواند دنده را بطور اتوماتیک بین دنده ۱ و ۲ عوض کرد.

**2 دنده جلوی سبک:** به هنگام روشن بودن خودرو و قرار گرفتن دسته دنده در این موقعیت، امکان تعویض دنده میسر می‌باشد.

**L1 دنده جلوی سبک:** وقتی موتور روشن است و دسته دنده در این موقعیت قرار دارد، گیربکس در دنده ۱ ثابت می‌شود.

## اختلاف دنده‌ها

### اختلاف دنده ۱:

#### :D-1/2-1

حین افزایش سرعت، قدرت موتور به چرخ‌های محرک با نسبت دنده مربوط به دنده ۱ منتقل می‌شود، ولی در حین کاهش سرعت، مقاومت خودرو به موتور منتقل نمی‌شود، و موتور تماماً بی‌بار کار می‌کند، یعنی ترمز موتوری وجود ندارد.

#### :L-1

مستقل از افزایش یا کاهش سرعت، جعبه دنده همواره در نسبت دنده مربوط به دنده ۱ عمل می‌کند، یعنی ترمز موتور وجود دارد.

### اختلاف دنده ۲:

#### :D-2

هنگام افزایش سرعت، خودرو در دنده ۲ حرکت کرده و هنگام کاهش سرعت، خودرو روی دنده خلاص حرکت می‌کند، یعنی ترمز موتوری وجود ندارد.

#### :2-2

مستقل از افزایش یا کاهش سرعت، جعبه دنده همواره در نسبت دنده ۲ عمل می‌کند، یعنی ترمز موتور وجود دارد.

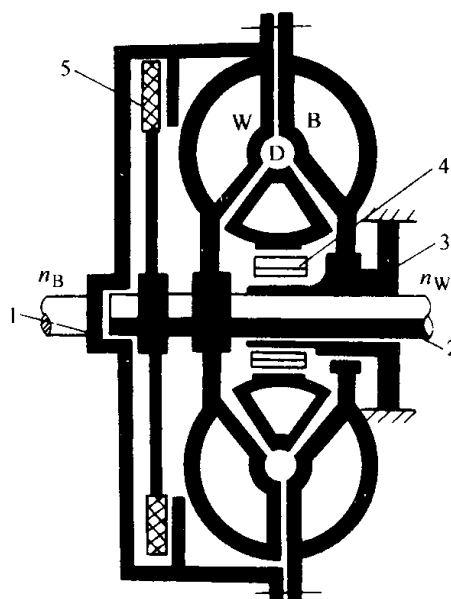
## مبدل گشتاور هیدرولیکی

### الف. عملکرد

۱. تشخیص عدم درگیری و درگیری خودکار و نیز انتقال و افزایش گشتاور.
۲. کاهش ضربات بین موتور و گیربکس.
۳. عملکردی مشابه فلاپویل.
۴. تأمین پمپ روغن سیستم هیدرولیکی گیربکس اتوماتیک

### ب. اجزا

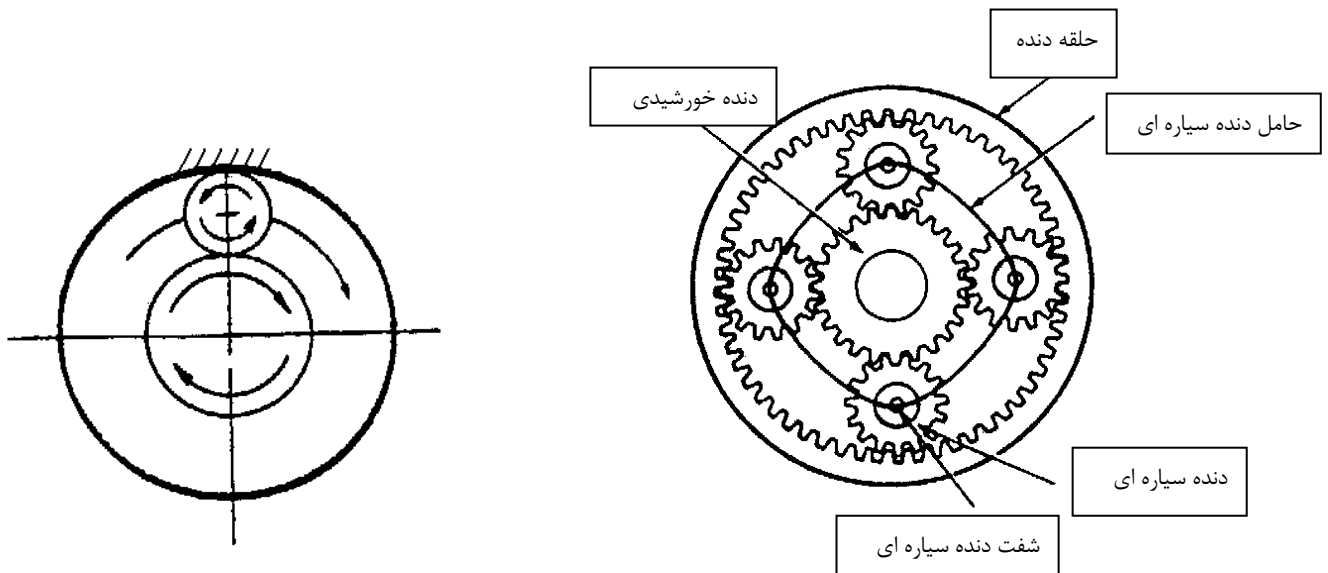
پره پمپ، توربین، چرخ راهنما، کلاچ قفل کننده.



## مکانیزم دنده سیاره‌ای تکی :

### اجزا :

دنده خورشیدی، حلقه دنده خارجی و حامل سیاره‌ای و دنده سیاره‌ای



### مکانیزم دنده سیاره‌ای تکی

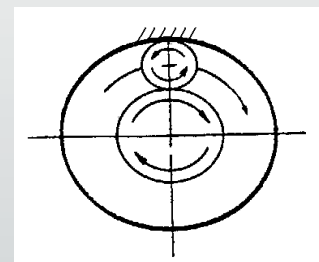


قوانین اصلی: ضریب دنده مکانیزم دنده سیاره‌ای، به تعداد دندانه‌های  $Z_1$  دنده خورشیدی، تعداد دندانه‌های  $Z_2$  دنده حلقه و تعداد دندانه‌های معادل حامل دنده سیاره‌ای وابسته است. اما به تعداد دندانه‌های دنده سیاره‌ای وابسته نیست.  
(۱) زمانی که دنده حلقه‌ای ثابت است، دنده خورشیدی حامل دنده سیاره‌ای را می‌راند:

$$i_1 = \frac{Z_C}{Z_1} > 1 \quad (\text{در همان راستا کاهش سرعت صورت می‌گیرد})$$

(۲) زمانی که دنده حلقه‌ای ثابت است، حامل دنده سیاره‌ای دنده خورشیدی را می‌راند:

$$i_2 = \frac{Z_1}{Z_C} < 1 \quad (\text{در همان راستا کاهش سرعت صورت می‌گیرد})$$



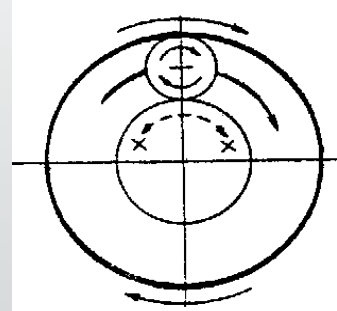


(۳) زمانی که دنده خورشیدی ثابت است، دنده حلقه‌ای حامل دنده سیاره‌ای را می‌راند:

$$i_3 = \frac{Z_C}{Z_2} > 1 \quad \text{(در همان راستا کاهش سرعت صورت می‌گیرد)}$$

(۴) زمانی که دنده خورشیدی ثابت است، دنده سیاره‌ای دنده حلقه‌ای را می‌راند:

$$i_4 = \frac{Z_2}{Z_C} < 1 \quad \text{(در همان راستا افزایش سرعت صورت می‌گیرد)}$$



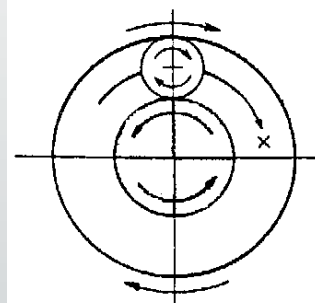
9

(۵) زمانی که دنده سیاره‌ای ثابت است، دنده خورشیدی دنده حلقه‌ای را می‌راند:

$$i_5 = \frac{Z_2}{Z_1} > 1 \quad \text{(کاهش سرعت در راستای مخالف)}$$

(۶) زمانی که حامل دنده سیاره‌ای ثابت است، دنده حلقه‌ای دنده خورشیدی را می‌راند:

$$i_6 = \frac{Z_1}{Z_2} < 1 \quad \text{(افزایش سرعت در راستای مخالف)}$$



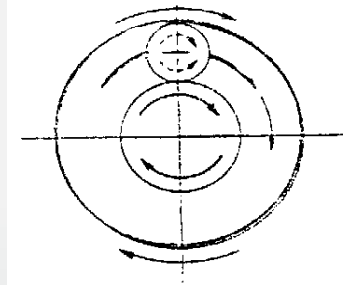
10

## مکانیزم دنده سیاره‌ای تکی



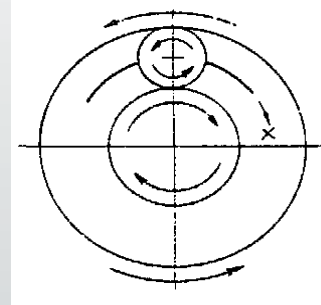
(۷) دو المان به هم متصل اند و در ادامه المان بعدی را به حرکت در می‌آورند.

$i7=1$  (محرک مستقیم)



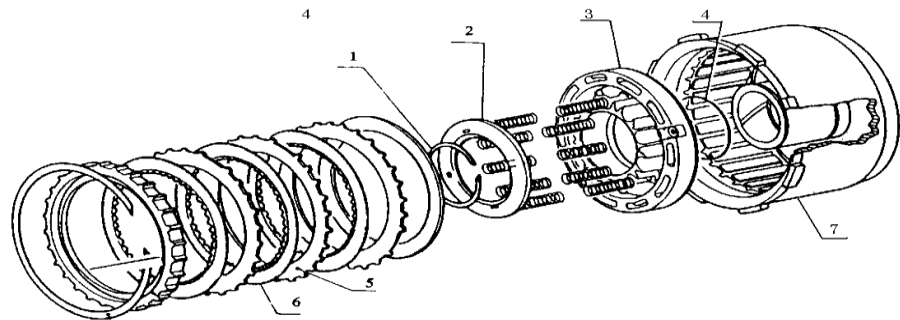
(۸) هیچ المانی ثابت نیست، و یک المان محرک و دیگری متحرک است.

$i8=0$  (بدون خروجی)



11

## مکانیزم دنده سیاره‌ای تکی :



## ترمز

عملکرد: یک عضو ثابت در مکانیزم دنده سیاره‌ای، یا قسمتی از یک محرک دیگر.

نوع:

نوع چند صفحه‌ای مرطوب (مثل کلاچ)

نوع نواری

## کلاچ

۱- عملکرد: انتقال و اتصال

۲- نوع: نوع خشک و کلاچ چند صفحه‌ای

۳- ساختار:

قسمت محرک: درام کلاچ و صفحه فلزی و غیره

قسمت متحرک: کاسه کلاچ و لنت اصطکاکی و غیره

مکانیزم فشار دهنده: سیلندر و پیستون و غیره

مکانیزم رها کننده: فنر بازگرداننده و غیره

### محرک تعویض دنده - کلاچ تک مسیره :

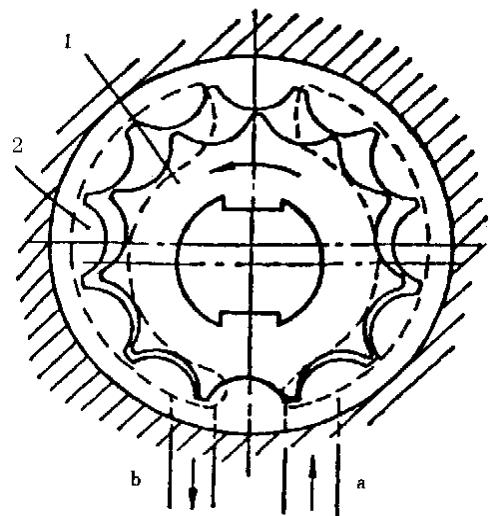
کلاچ یک طرفه:  
 عملکرد:  
 اتصال یا ترمز یک طرفه  
 ویژگی:  
 وضعیت کاری کلاچ یک طرفه می‌تواند صرفاً با تغییر جهت انتقال تغییر کرده، و برای این کار نیازی به کنترلر هیدرولیکی نیست. همچنین کلاچ یک طرفه دارای جهت می‌باشد. بنابراین نمی‌توان آن را بطور برعکس نصب کرد.  
 نوع:  
 نوع شیب غلتکی، نوع گوه‌ای، نوع ضامن دار و نوع خار دار

The diagrams illustrate the operation of a one-way clutch. Diagram (a) shows the 'وضعیت آزاد' (free state) where the rollers are positioned to allow rotation in one direction. Diagram (b) shows the 'وضعیت قفل' (locked state) where the rollers are wedged to prevent rotation in the opposite direction. Diagram (c) is a cross-section of a roller clutch mechanism, showing the 'بیرون حلقه' (outer ring) and 'داخل حلقه' (inner ring) with rollers in between. The dimensions are labeled A, B, and C, with the relationship  $A > B > C$  indicating the geometry that allows one-way rotation.

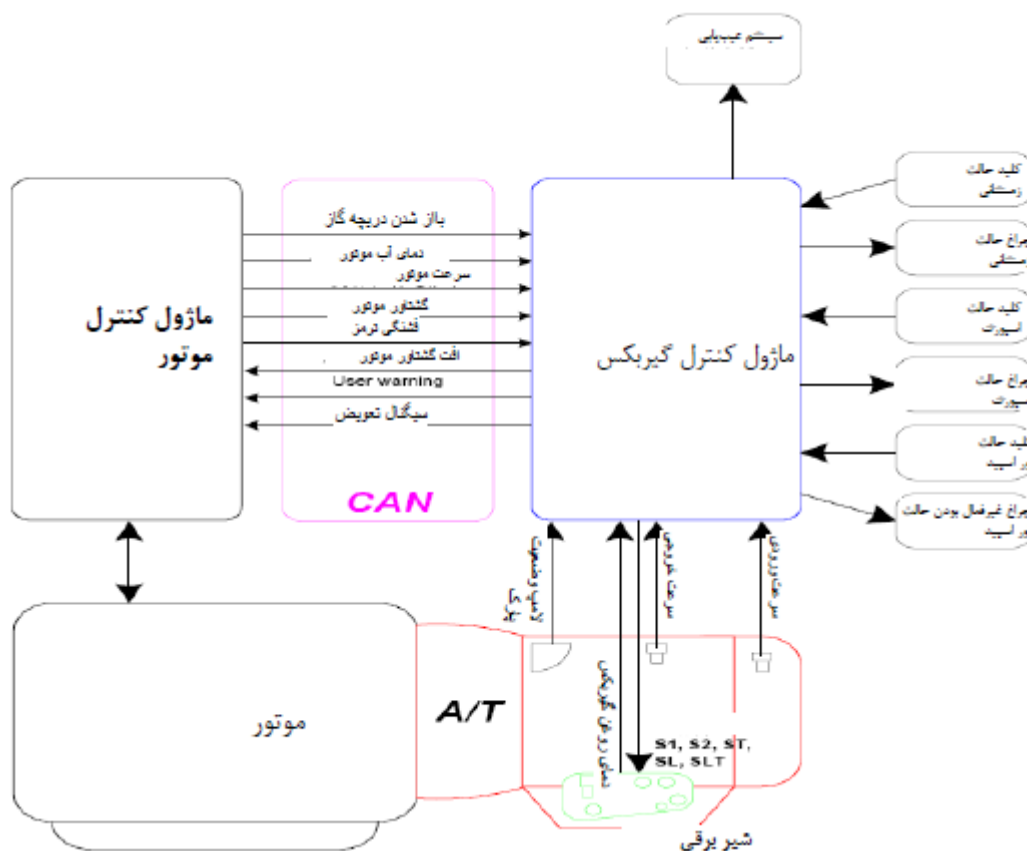
### کنترلر هیدرولیکی :

اجزا:  
 پمپ روغن، مجموعه صفحه سوپاپ، خط لوله کنترلی و فیلتر روغن ATF

پمپ روغن: پمپ دوار



## سیستم کنترل الکترونیکی :



### سنسورها:

#### سنسور وضعیت دریچه گاز:

مقدار باز شدن دریچه گاز (که روی زمان تعویض دنده، فشار کانال اصلی روغن، فشار روغن جمع کننده و زمان قفل و غیره تأثیر گذار است) را اعلام می کند.

#### سنسور سرعت خودرو:

تغییرات سرعت خودرو (که روی زمان تعویض دنده و قفل شدن و غیره تأثیر گذار است) را اعلام می کند.

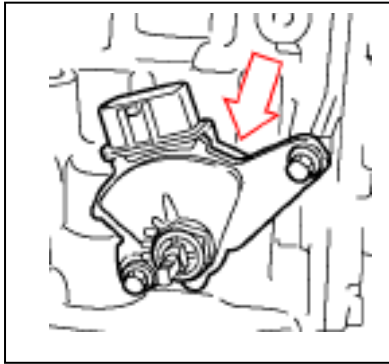
#### سنسور سرعت ورودی:

مقدار سرعت توربین (که در بازده محرک، زمان قفل، کیفیت تعویض دنده و غیره را تأثیر گذار است) را اعلام می کند.

#### سنسور دمای روغن:

میزان دمای روغن ATF (که بر روی زمان تعویض دنده، فشار روغن و زمان قفل شدن تأثیر گذار است) را نشان می دهد.

## سوئیچ استارت (NSW) :

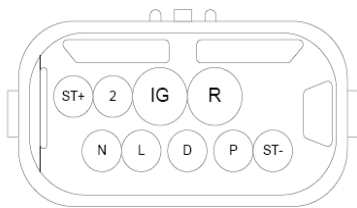


NSW سیگنال اهرم تعویض دنده جعبه دنده اتوماتیک را به ماژول کنترل جعبه دنده توسط ترکیب مدار شاخص انتقال می‌دهد.

۱- موتور را با NSW فقط در حالت پارک و خلاص روشن کنید.

۲- تعویض دنده را با NSW کنترل کنید.

NSW می‌تواند بطور مستقیم ترکیب مدار استارت و مدار دنده عقب را برای تأمین اطلاعات لازم برای خودرو بجای کنترل یونیت جعبه دنده استفاده کند.

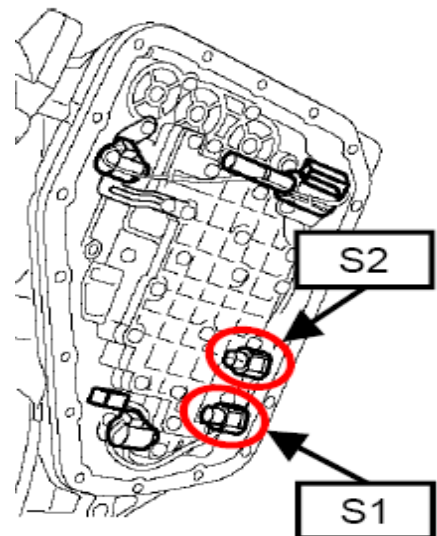


RANGE	起动车路		POSITION CIRCUIT						
	ST+	ST-	IG	P	R	N	D	2	L
P	○—○		○—○						
R			○—○	○—○					
N	○—○		○—○	○—○	○—○				
D			○—○	○—○	○—○	○—○			
2			○—○	○—○	○—○	○—○	○—○		
L			○—○	○—○	○—○	○—○	○—○	○—○	
POLARITY	+	-	+	-	-	-	-	-	-

## شیر سلنوییدی تعویض دنده S1 و S2 :

روی بدنه سوپاپ، ۲ شیر الکترونیکی تعویض وجود دارند که بطور عادی باز هستند.

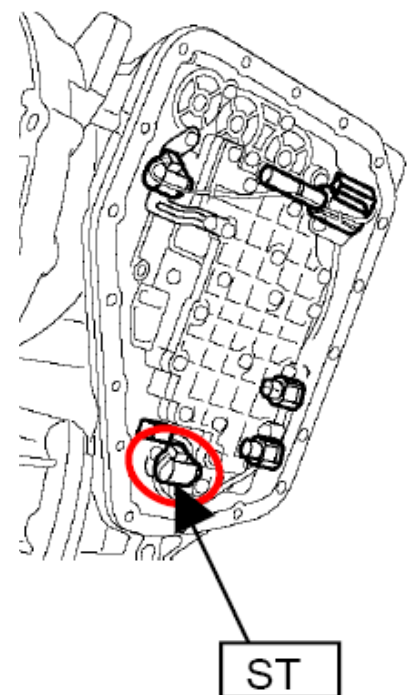
شیر سلنویید توسط سیگنال کنترلی دریافتی از طرف کنترل یونیت جعبه دنده اتوماتیک باز یا بسته می‌شود.



## سوپاپ تنظیم سلنویید (ST) :

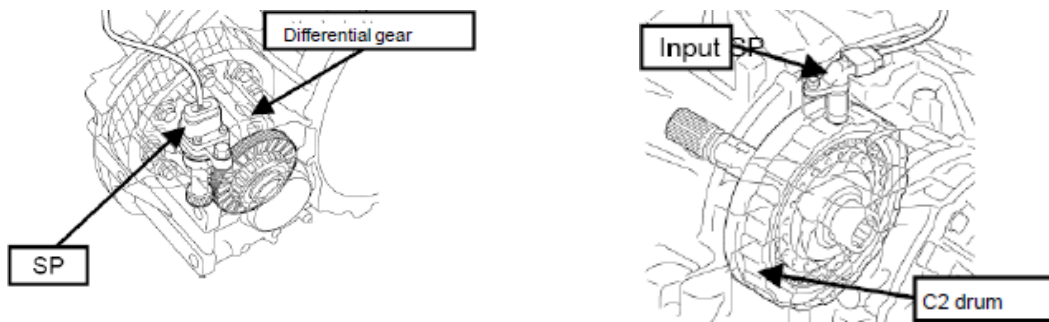
سوپاپ تنظیم سلنویید که در حالت عادی باز است مستقیماً روی بدنه سوپاپ نصب می‌شود.

سوپاپ سلنوییدی توسط سیگنال کنترلی حاصل از ماژول کنترلی جعبه دنده باز یا بسته می‌شود. این سوپاپ سلنوییدی می‌تواند زمان بندی سوپاپ را داخل بدنه سوپاپ تغییر دهد و کنترل هیدرولیکی را توسط اتصال و قطع کلاچ دنده جلویی تنظیم کند.



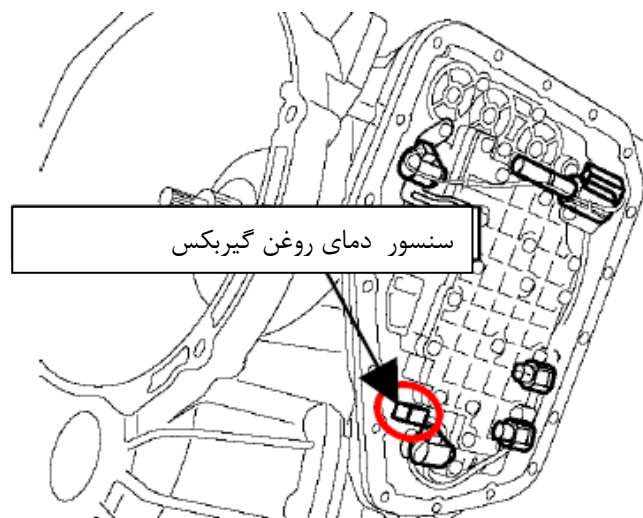
### سنسور سرعت خودرو، سنسور سرعت ورودی :

سنسور سرعت خودرو: این سنسور، سرعت خودرو را از طریق سرعت دوران دنده دیفرانسیل تشخیص می‌دهد، سنسور سرعت ورودی، دور ورودی گیربکس اتوماتیک را از طریق ، کلاچ دنده مستقیم ، تشخیص می‌دهد. دو سرعت به ماژول کنترل جعبه دنده از طریق سیگنال منتقل می‌شود.



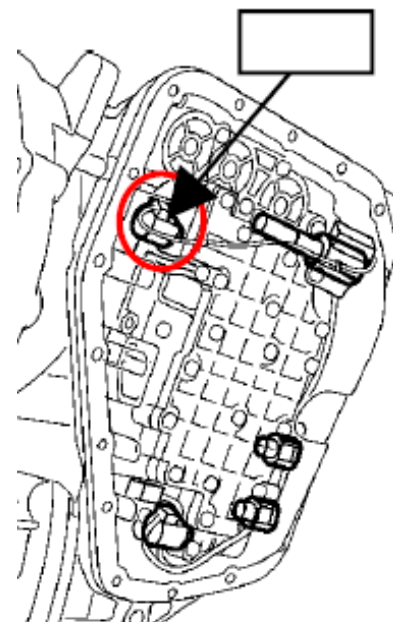
### سنسور دمای روغن جعبه دنده (OT) :

سنسور دمای روغن روی محفظه روغن نصب شده و می‌تواند دمای روغن درون جعبه دنده اتوماتیک را به سیگنال الکترونیکی تبدیل کند و این سیگنال را به ماژول کنترل جعبه دنده انتقال دهد.



## سوپاپ سلنویید قفل شونده (SL):

سوپاپ سلنویید قفل کننده در حالت عادی باز است. این سوپاپ توسط سیگنال کنترل یونیت گیربکس و کلاچ قفل کننده، داخل تورک کانورتر باز و بسته می‌شود.



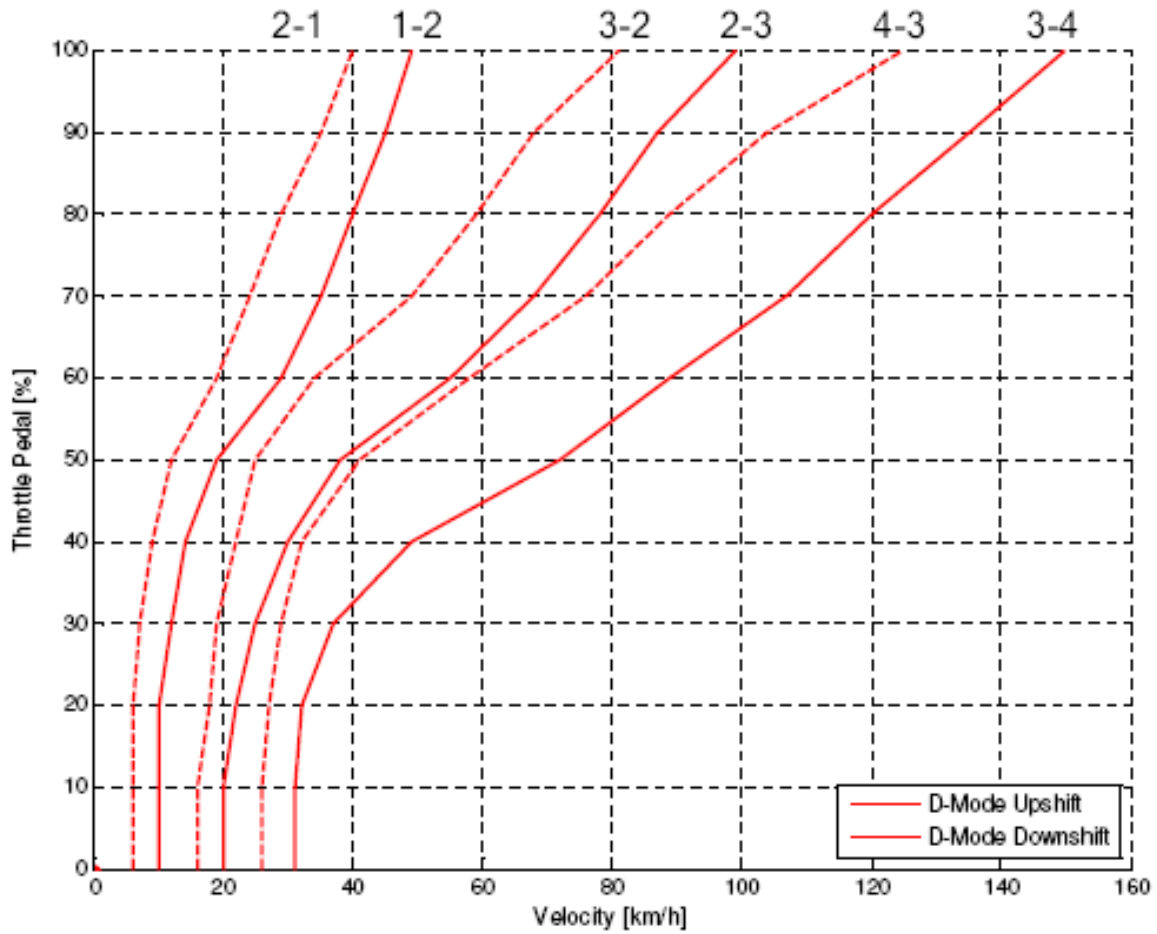
## حالت اسپورت :

- الف. حالت اقتصادی:** این حالت در حالت رانندگی عادی مورد استفاده قرار می‌گیرد. در این حالت، محل تعویض دنده و نقطه قفل شونده در سرعت پایین‌تری از خودرو تشکیل می‌شود تا سرعت موتور را کاهش دهد. این حالت برای کاهش مصرف سوخت برای رسیدن به بازده بهتر اقتصادی استفاده می‌شود.
- ب. حالت اسپورت:** هنگامی که این حالت انتخاب می‌شود، جعبه دنده محل تعویض دنده و نقطه قفل شونده را در سرعت‌های بالا تشکیل می‌دهد و موتور را به سرعت‌های بالا می‌رساند. این حالت غالباً برای رانندگی پر قدرت و کاربرد در رانندگی آفرود بکار می‌رود.
- ج. حالت زمستانی:** روی جاده مرطوب، زمانی که کلید حالت زمستانی فشار داده شود، خودرو روی دنده ۲ شروع به حرکت خواهد کرد.
- د. حالت سربالایی، ۱ و ۲:** وقتی کنترل یونیت جعبه دنده از روی افزایش بار گشتاور و تسریع در کاهش سرعت موتور تشخیص دهد که خودرو روی یک سربالایی قرار دارد، محل تعویض دنده را با توجه به گرادین تغییر می‌دهد تا از تعویض دنده مکرر جعبه دنده اتوماتیک جلوگیری کند.
- ز. حالت سرازیری:** اگر کنترل یونیت جعبه دنده از طریق افزایش نرخ سرعت موتور زمانی که پدال گاز تماماً رها شده باشد، تشخیص دهد که خودرو در سرازیری طی مسیر می‌کند، این حالت محل تعویض دنده را به یک سرعت بالا تغییر می‌دهد تا ترمز موتور بطور موثر عمل کند.

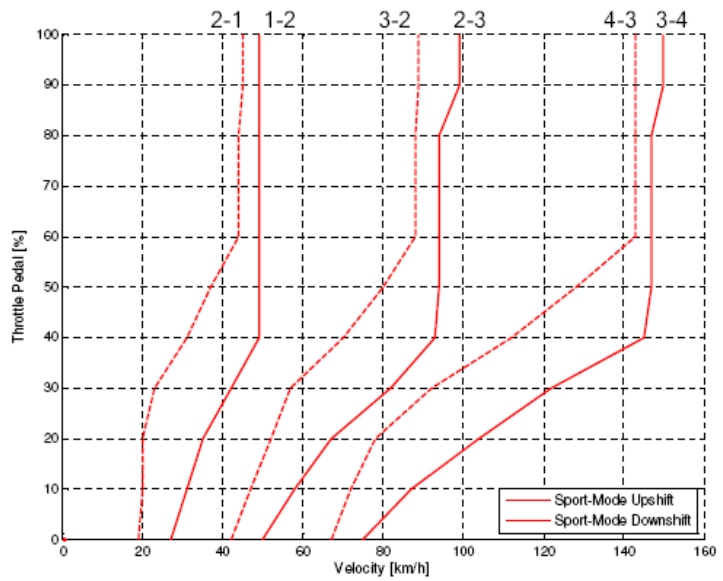


برنامه‌ی تعویض دنده در حالت اقتصادی :

حالت D

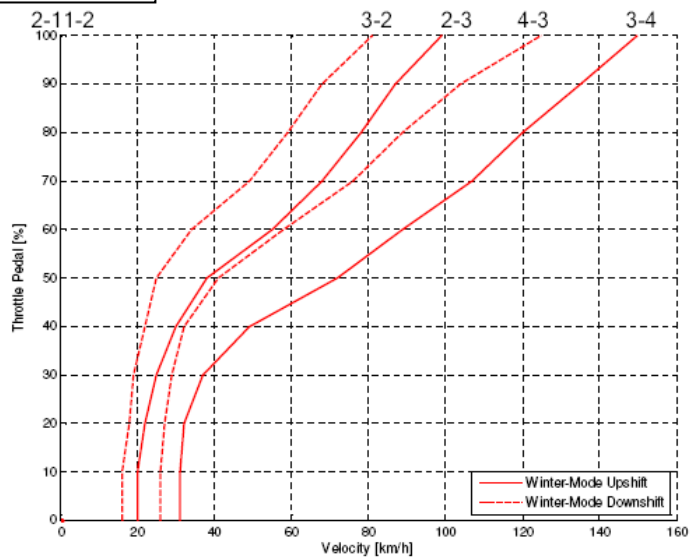


### حالت SPORT



برنامه‌ی تعویض دنده در حالت زمستانی:

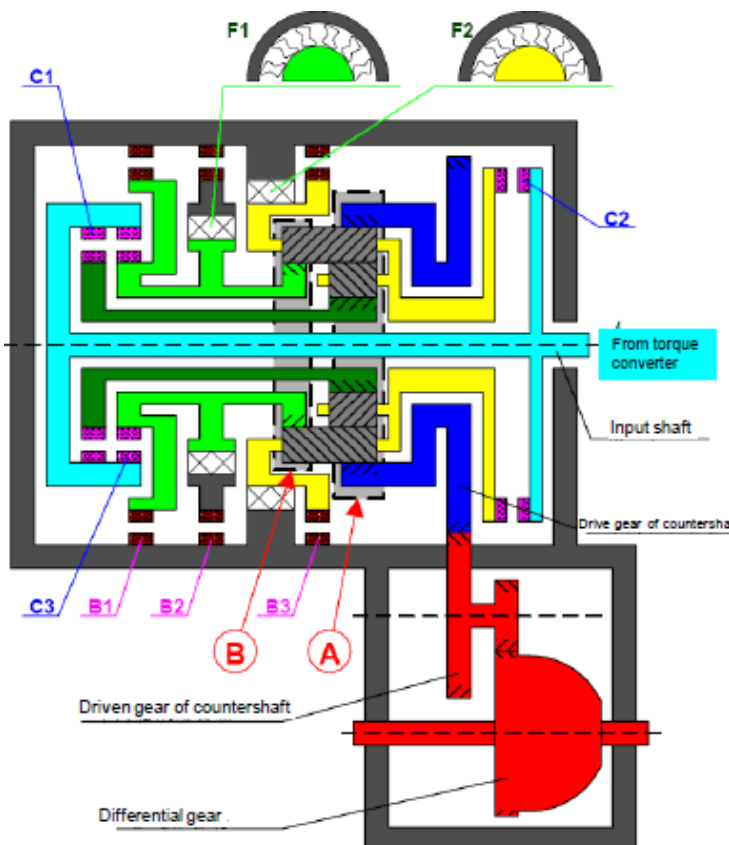
### حالت زمستانی



## حالت ایمنی :

خطا روی می دهد  
خودرو در دنده ۳ ثابت می ماند  
چراغ خرابی نیز روشن می شود.  
(چراغ عیب موتور و لامپ S روی صفحه نمایش دنده روشن خاموش می شود)

## سیستم دنده سیاره‌ای :



**کلاچ دنده جلوی C1:** شفت معکوس را به دنده خورشیدی جلو متصل می کند.

**کلاچ دنده مستقیم C2:** شفت ورودی را به حامل سیاره‌ای متصل می کند.

**کلاچ دنده عقب C3:** شفت معکوس را به دنده خورشیدی عقب متصل می کند.

**دنده فرا-سرعت B1 و ترمز دنده ۲:** دنده خورشیدی عقب را قفل می کند.

**ترمز دنده ۲ B2:** دنده خورشیدی پشتی را قفل می کند.

**دنده ۱ و ترمز دنده عقب B3:** حامل سیاره‌ای را قفل می کند.

**کلاچ یک طرفه شماره ۱ F1:** دوران پادساعت گرد دنده خورشیدی عقب را زمانی که B2 فعال است قفل می کند.

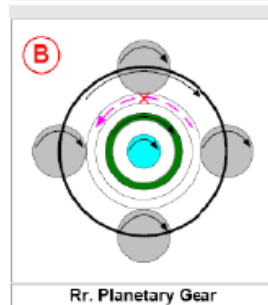
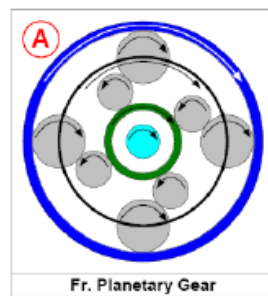
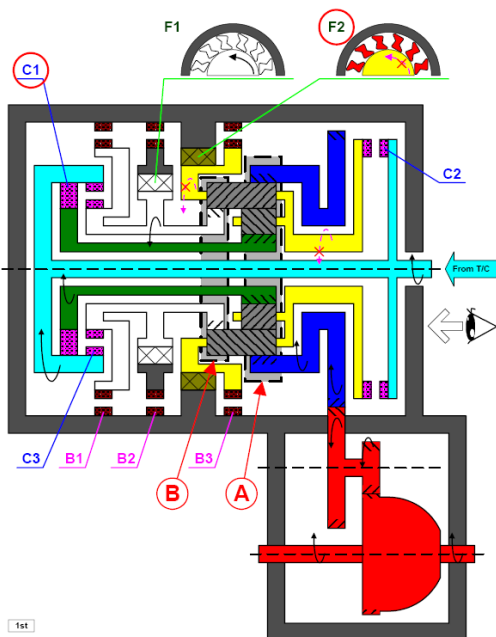
**ترمز یک طرفه شماره ۲ F2:** دوران پادساعت گرد حامل دنده سیاره‌ای را قفل می کند.

عملکرد قطعات :

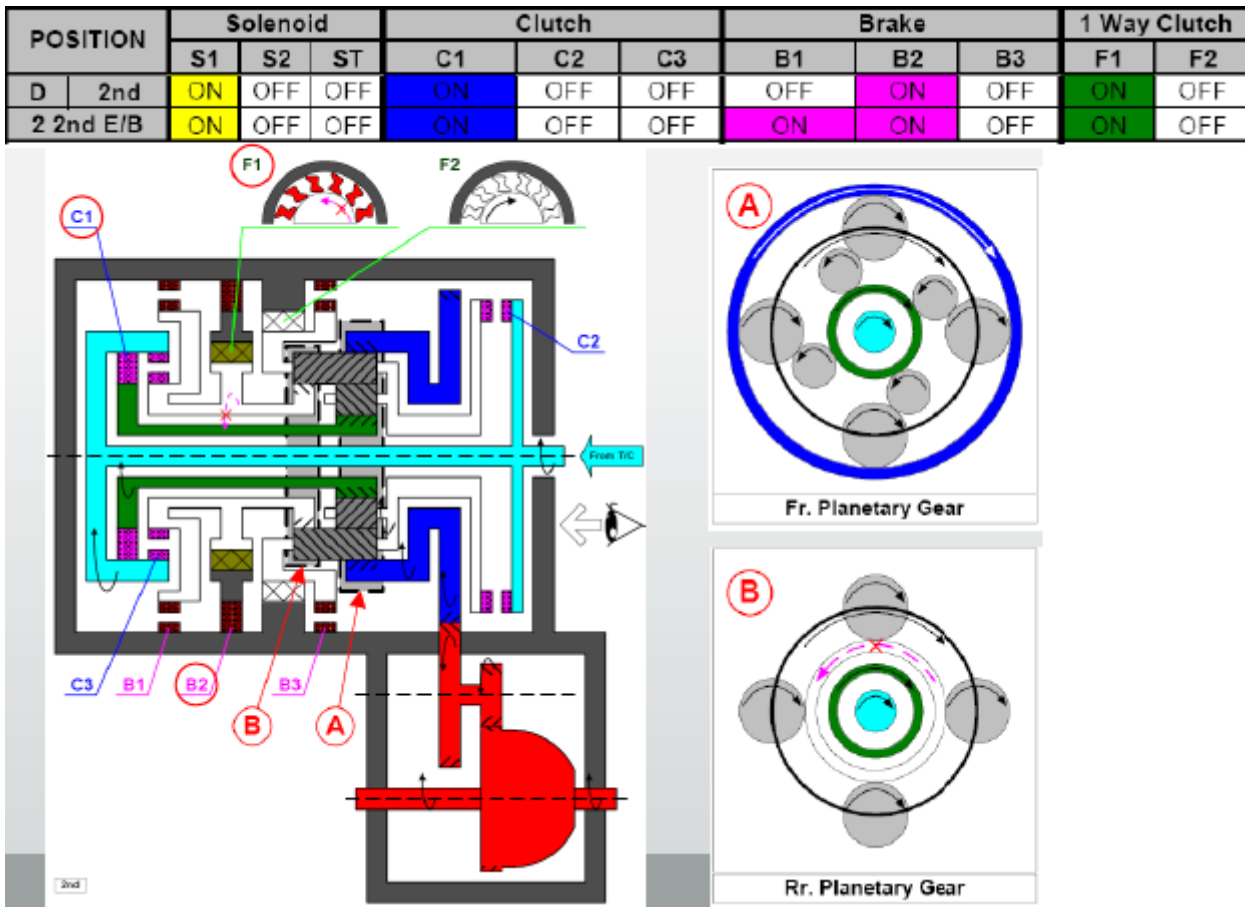
POSITION	Solenoid			Clutch			Brake			1 Way Clutch		
	S1	S2	ST	C1	C2	C3	B1	B2	B3	F1	F2	
P	ON	ON	OFF	OFF	OFF	OFF	OFF	OFF	OFF	OFF	OFF	OFF
R	V<9	ON	ON	OFF	OFF	ON	OFF	OFF	ON	OFF	OFF	OFF
	V>=11	ON	ON	ON	OFF	OFF	OFF	OFF	OFF	OFF	OFF	OFF
N	ON	ON	OFF	OFF	OFF	OFF	OFF	OFF	OFF	OFF	OFF	OFF
D	1st	ON	ON	OFF	ON	OFF	OFF	OFF	OFF	OFF	OFF	ON
	2nd	ON	OFF	OFF	ON	OFF	OFF	OFF	ON	OFF	ON	OFF
	3rd	OFF	OFF	OFF	ON	ON	OFF	OFF	ON	OFF	OFF	OFF
	3<=>4	OFF	ON	ON	ON<=>OFF	ON	OFF	OFF<=>ON	ON	OFF	OFF	OFF
	4th	OFF	ON	OFF	OFF	ON	OFF	ON	ON	OFF	OFF	OFF
2	1st	ON	ON	OFF	ON	OFF	OFF	OFF	OFF	OFF	OFF	ON
	2nd	ON	OFF	OFF	ON	OFF	OFF	ON	ON	OFF	ON	OFF
L	1st	ON	ON	OFF	ON	OFF	OFF	OFF	OFF	ON	OFF	ON

- "D" دنده ۱ :

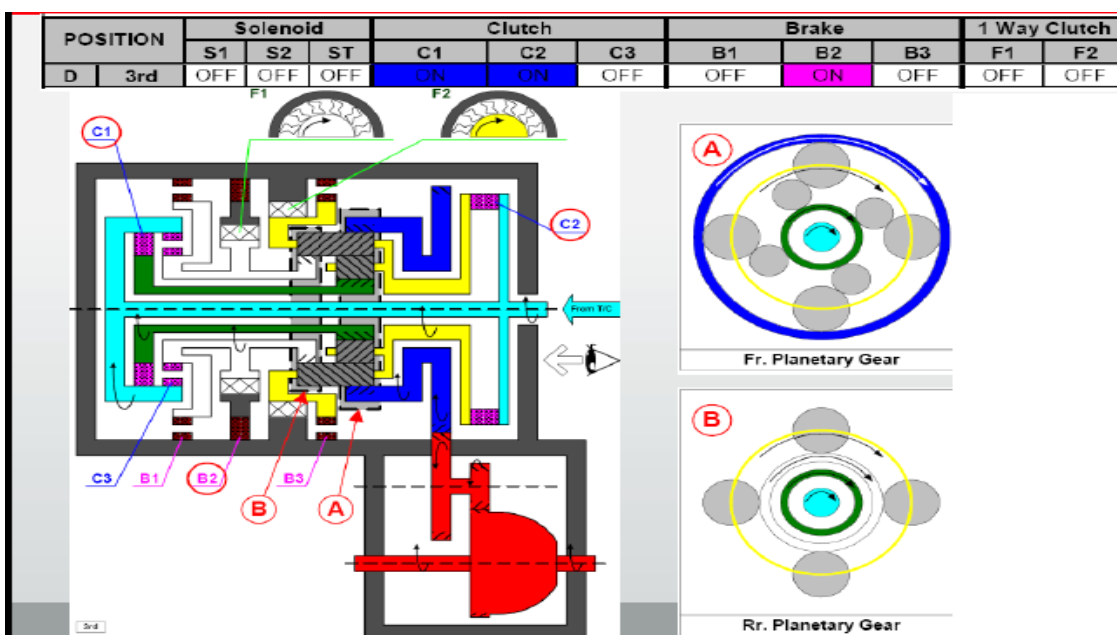
POSITION	Solenoid			Clutch			Brake			1 Way Clutch		
	S1	S2	ST	C1	C2	C3	B1	B2	B3	F1	F2	
D	1st	ON	ON	OFF	ON	OFF	OFF	OFF	OFF	OFF	OFF	ON
L	1st E/B	ON	ON	OFF	ON	OFF	OFF	OFF	OFF	ON	OFF	ON



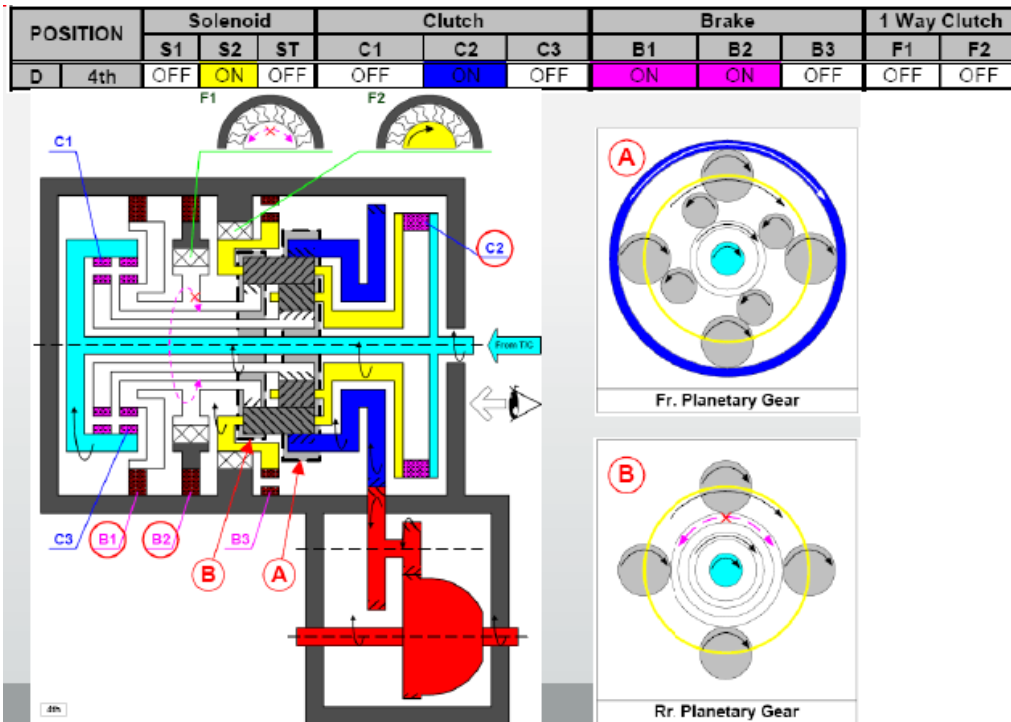
- "D" دنده ۲:



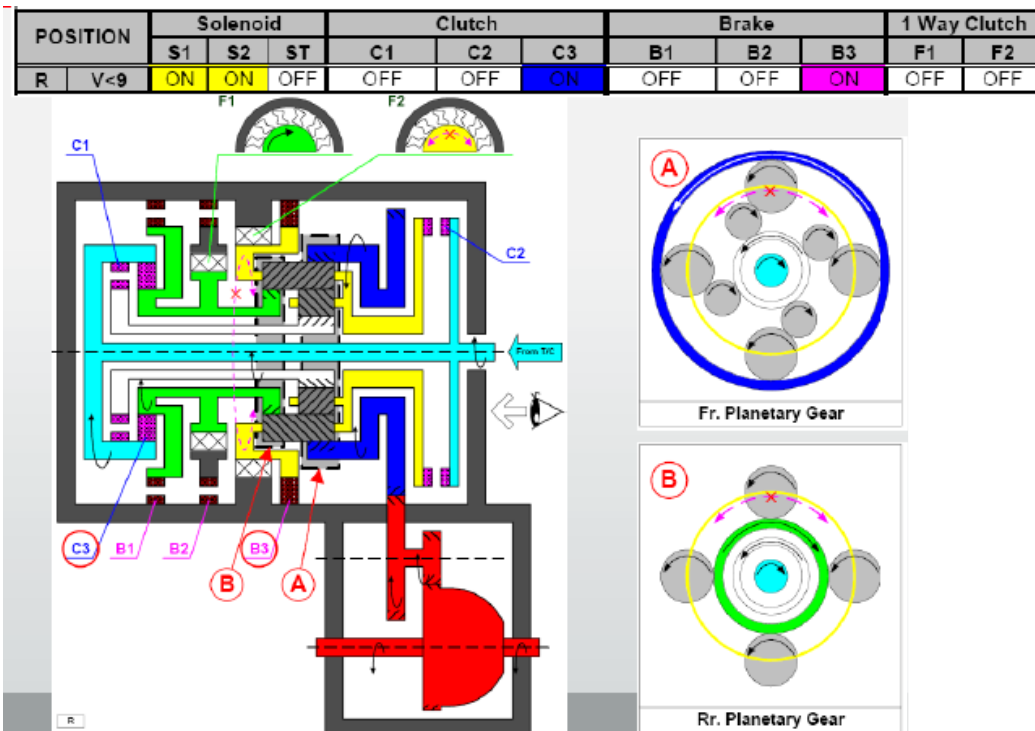
- "D" دنده ۳:



- "D" دنده ۴ :



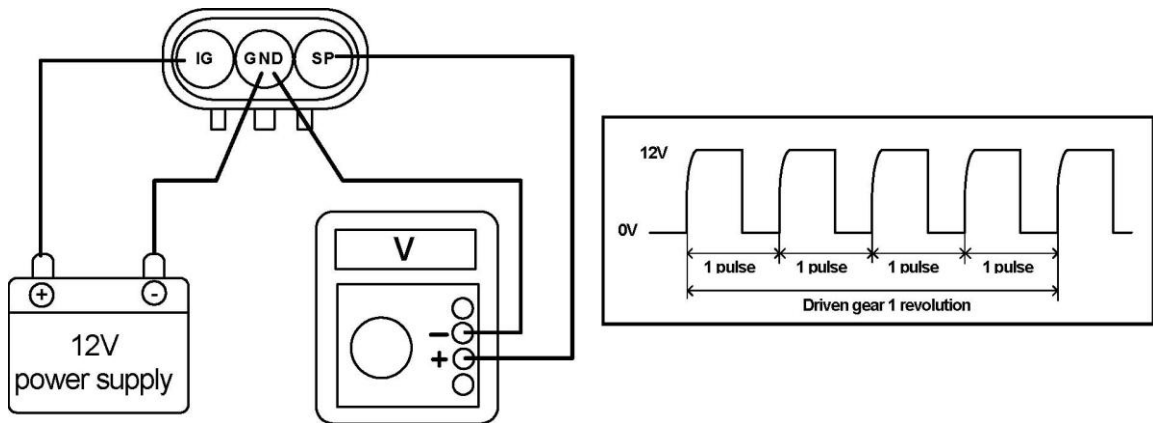
دنده "R" :



### عملکرد قطعات :

۱. کانکتور سنسور سرعت خودرو را برداشته، و جریان ۱۲ ولت و ولت متر را به ترمینال متصل کنید. به قطب ولتاژ توجه نمایید.

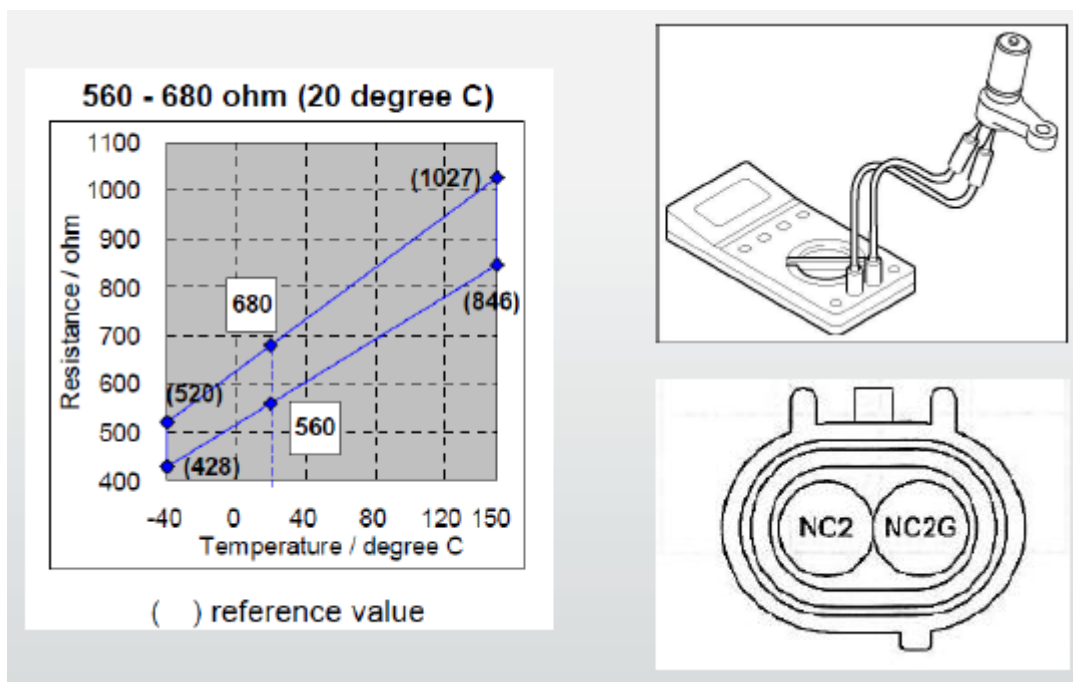
۲. با گردش دنده محرک، تغییر ولتاژ سنسور سرعت خودرو را از ۰ ولت به ۱۲ ولت بسنجید.



هر بار که دنده محرک ۱ دور می‌چرخد، ولتاژ سنسور سرعت خودرو ۴ بار بصورت متناوب تغییر می‌کند.

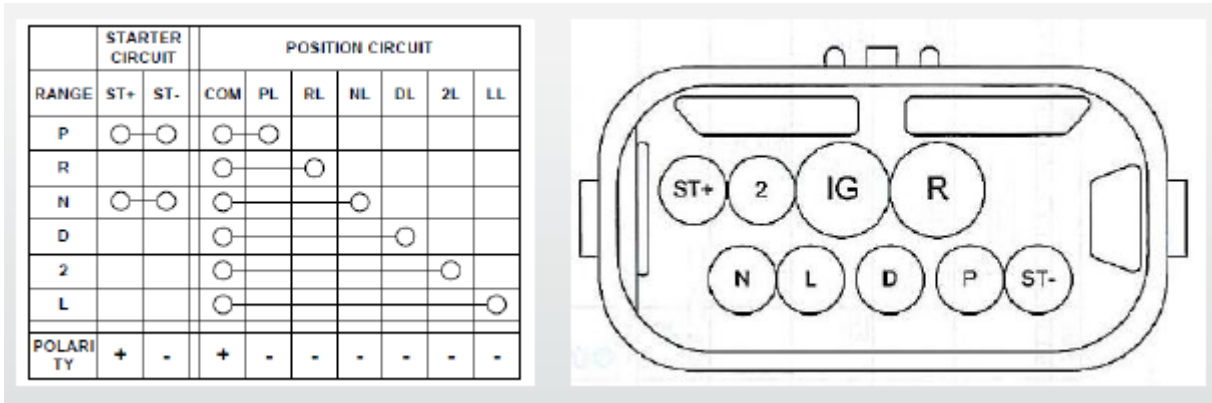
### سنسور سرعت شفت ورودی :

مقاومت بین ترمینال‌های ورودی سنسور سرعت شفت را اندازه‌گیری نمایید



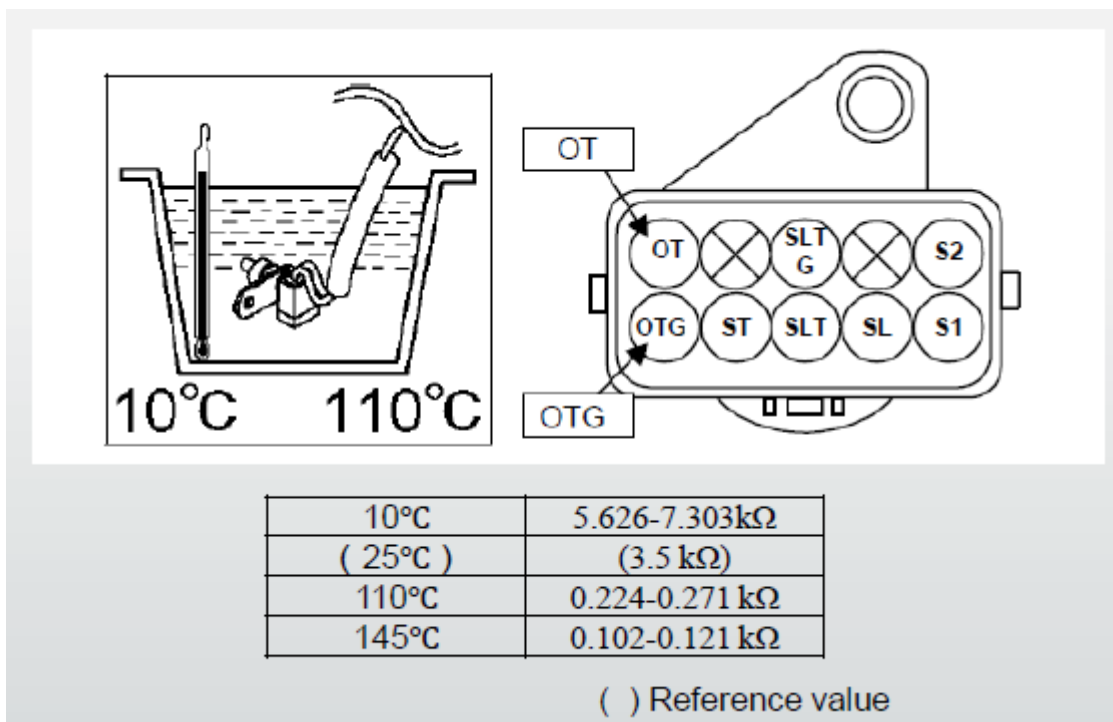
### سوئیچ موقعیت خلاصی پارک :

کانکتور سنسور موقعیت خلاصی پارک را برداشته و ببینید که آیا هر دنده با توجه به قطبیت و مدار اندیکاتور متصل شده است یا نه.



### سنسور دمای روغن جعبه دنده :

مقاومت بین ترمینال‌های سنسور دمای روغن را اندازه‌گیری نمایید.





## تست جاده :

هدف تست جاده شناسایی صحیح و تصدیق علایم ایراد است. قبل از تست جاده، باید از تصدیق شرایط زیر اطمینان حاصل نمود:  
دمای روغن جعبه دنده بین ۵۰ و ۸۰ درجه سانتیگراد باشد

### ۱. تست دنده D

- ۱) (با توجه به زمان تعویض دنده نشان داده شده در جدول زمان بندی تعویض دنده، افزایش اتوماتیک دنده، کاهش اتوماتیک دنده و کاهش تحمیلی دنده و قفل شدن را بررسی کنید.
- ۲) (ترمز موتور را بررسی کنید.
- ۳) (ارتعاشات غیرعادی و نویز را بررسی کنید.

### ۲. تست دنده P

خودرو را روی یک سراسیمبی ( با شیب بالای ۵ درجه) پارک کرده، دنده را روی P قرار داده، و ترمز دستی را بخوابانید و ببینید که آیا خودرو هنگامی که دستگاه قفل پارک فعال شده حرکت می کند یا نه.

## تست استال :

هدف از تست استال اندازه گیری سرعت از کار افتادگی در دنده های D و R است تا عملکرد جعبه دنده اتوماتیک و موتور مورد ارزیابی قرار گیرد.  
۱) هر چهار چرخ را با گوه مهار کرده و از تمام توان ترمز پارک برای قفل کردن خودرو استفاده کنید.  
۲) (پدال ترمز را تا ته توسط پای چپ فشار دهید.  
۳) (دنده D و R را بترتیب درگیر کرده، پدال گاز را تا ته فشار دهید و به سرعت، سرعت استال را اندازه گیری نمایید.

اندازه ی استاندارد:  $2280 \pm 150 \text{ rpm}$

## <خطار>

هرگز این عملیات را بیشتر از ۵ ثانیه انجام ندهید زیرا دمای روغن به سرعت بالا می‌رود. بین دو تست استال متوالی بیشتر از ۱ دقیقه وقفه ایجاد کنید.

نتایج تست استال	دلیل ایراد
در هر دو دنده <b>D</b> و <b>R</b> کمتر از میزان استاندارد	قدرت موتور افت می‌کند. کلاچ یک طرفه مبدل گشتاور خراب است.
در دنده <b>D</b> بیشتر از میزان استاندارد	فشار کانال روغن کم است. کلاچ دنده جلو <b>C1</b> خراب است. کلاچ یک طرفه <b>F2</b> خراب است.
بدر دنده <b>R</b> بیشتر از میزان استاندارد	فشار کانال روغن کم است. کلاچ دنده عقب <b>C3</b> خراب است. کلاچ ترمز <b>B3</b> دنده ۱ و دنده عقب خراب است.
در هر دو دنده <b>D</b> و <b>R</b> بیشتر از میزان استاندارد	فشار کانال روغن کم است. پمپ روغن جعبه دنده خراب است. فیلتر روغن جعبه دنده خراب است و یا گرفته شده است. کانال روغن هر دنده نشستی دارد.

## تست لگ زمانی:

قبل از انجام تست، از وجود شرایط زیر اطمینان حاصل نمایید:

دمای جعبه دنده بین ۵۰ و ۸۰ درجه‌ی سانتیگراد باشد.

سیستم تهویه مطبوع، چراغ‌های روشنایی و غیره خاموش باشند.

هنگامی که لگ زمانی موجود باشد، سرنشینان لرزشی را هنگام تعویض دنده از **N** به **D** و به **R** و در کارکرد

درجای موتور حس خواهند کرد.

تست لگ زمانی می‌تواند وضعیت هیدرولیکی و وضعیت کلاچ/ترمز را بررسی کند.

۱) هر چهار چرخ را با گوه مهار کنید، و از تمام ترمز پارک برای قفل کردن خودرو استفاده کنید.

۲) (از کورنومتر برای اندازه‌گیری مدت زمانی که لرزش را در تعویض دنده از **N** به **D** و به **R** حس می‌شود استفاده

کنید.

→ "N" → "D"	Less than 0.7s
"N" → "R"	Less than 1.2s

## <خطر>

- ۱) اندازه‌گیری را سه بار تکرار کرده و میانگین آن‌ها را بدست آورید.
- ۲) (بیشتر از ۱ دقیقه بین هر دو تست صبر نمایید. فشار باقیمانده را از روی کلاچ/ترمز رها کنید.

دلیل خرابی	نتایج تست لگ زمانی
فشار کانال روغن کم است. کلاچ دنده جلو C1 خراب است. سوپاپ سلنویید تنظیم خراب است. کانال روغن دنده محرک نشستی دارد.	بیشتر از زمان استاندارد در حالت $N \rightarrow D$
فشار کانال روغن کم است. کلاچ دنده عقب C3 خراب است. ترمز دنده ۱ - دنده عقب خراب است. کانال روغن دنده عقب R نشستی دارد.	بیشتر از زمان استاندارد در حالت $N \rightarrow R$

قبل از انجام تست، از وجود شرایط زیر اطمینان حاصل نمایید:  
دمای جعبه دنده بین ۵۰ و ۸۰ درجه سانتیگراد باشد.  
سیستم تهویه مطبوع، چراغ‌های روشنایی و غیره خاموش باشند.

### تست فشار روغن :

- هدف از تست هیدرولیکی اندازه‌گیری فشار لوله روغن در دنده D/R و در حالت بی‌باری در حرکت/استال برای بررسی شرایط کاری جعبه دنده اتوماتیک است.
- ۱) هر چهار چرخ را ثابت کرده و از تمام توان ترمز دستی برای متوقف کردن کامل خودرو استفاده کنید.
  - ۲) (اندازه‌گیر فشار روغن را برای بررسی فشار لوله‌ی روغن، داخل سوراخ بازرسی قرار دهید.
  - ۳) (پدال ترمز را با پای چپ تا ته فشار دهید و فشار لوله‌ی روغن را تحت شرایط بی‌باری در حرکت/استال هنگام تعویض دنده از دنده D به دنده R اندازه‌گیری کنید.

فشار روغن (MPa)	"D"	"R"
موتور در حال آیدل (درجا)	0.37 - 0.41	0.59 - 0.68
موتور در حالت استال	1.25 - 1.37	1.65 - 1.90



تست فشار هیدرولیکی	دلیل خرابی
هر دو دنده D و R بیشتر از مقدار استاندارد داند.	سوپاپ کنترل سلنویید فشار روغن اصلی خراب است. سوپاپ تنظیم کننده‌ی اصلی (بدنه‌ی سوپاپ) خراب است.
هر دو دنده D و R کمتر از مقدار استاندارد داند.	سوپاپ کنترل سلنویید فشار روغن اصلی خراب است. سوپاپ تنظیم کننده‌ی اصلی (بدنه‌ی سوپاپ) خراب است. پمپ روغن جعبه دنده خراب است فیلتر روغن جعبه دنده خراب است (گرفته است). کانال روغن هر دنده نشستی روغن دارد.
فقط دنده D کمتر از مقدار استاندارد است.	کانال روغن دنده D خراب است. کلاچ دنده جلو C1 خراب است.
فقط دنده R کمتر از مقدار استاندارد است.	کانال روغن هیدرولیکی دنده R خراب است. کلاچ دنده عقب خراب است. ترمز دنده ۱ - دنده عقب خراب است.

### <خطار>

- ۱- هیچ‌گاه عملیات را بیشتر از ۵ ثانیه انجام ندهید، زیرا دمای روغن به سرعت افزایش می‌یابد.
- ۲- بیشتر از ۱ دقیقه بین هر دو تست صبر نمایید.
- ۳- بعد از آنکه سنجش گر فشار روغن نصب شد، از عدم نشستی روغن از جعبه دنده اطمینان حاصل نمایید.

### تست تعویض دنده دستی:

دنده	برد
دنده ۳	"D"
دنده عقب	"R"

### <خطار>

اطمینان حاصل نمایید که فقط سیم سوپاپ سلنویید از مدار خارج شده باشد.

## سیستم تعلیق جلو S30



سیستم تعلیق جلوی خودرو از نوع سیستم مستقل مک فرسون می باشد که شامل فنر لول، کمک فنر هیدرولیکی دو سیلندر، میل تعادل و طبق می باشد. در این سیستم محور کینگ پین بر محور میل پیستون کمک فنر منطبق نبوده و شیب آن بیشتر از شیب محور میل پیستون کمک فنر می باشد. دیگر ویژگی های این سیستم به شرح زیر می باشد:

- جلوگیری از جابجایی عرضی چرخ ها به هنگام تغییر شکل استرات و کاهش سایش چرخ
- به هنگام تغییر شکل الاستیک سیستم تعلیق، پارامتر تنظیمات چرخ سبب پایداری خودرو می شوند.
- این نوع سیستم تعلیق به صورت فشرده بوده و کمک فنر آن ضربات عمودی را دمپ می کند. این سیستم مناسب برای خودرو هایی است که موتور آنها در قسمت جلوی خودرو قرار دارند.
- زوایای چرخ های جلو در اثر کارکرد مقداری تغییر پیدا می کنند، ولی زوایای کینگ پین و کستر قابل تنظیم نمی باشند.
- در این سیستم جرم قسمت فنر بندی نشده کم بوده و در نتیجه بار ضربه ای وارد بر سیستم کم بوده و حرکت خودرو نرم تر می باشد.

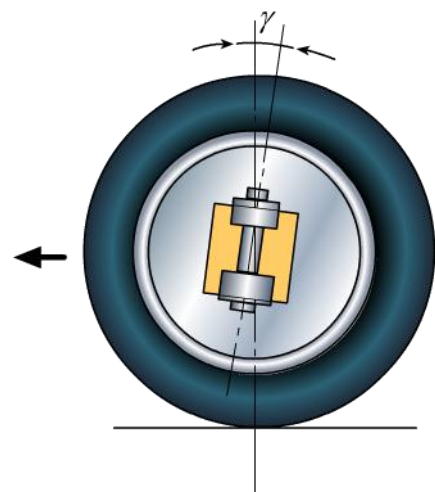
## تنظیمات سیستم تعلیق جلوی S30

- وظایف تنظیم چرخ و پارامترهای آن
- ۱- عملکرد تنظیم چرخ: تنظیم خودکار چرخ پس از گردش چرخ‌ها
  - ۲- پارامترهای تنظیمی چرخ‌ها: کستر، کینگ، پین، کمبر چرخ‌های جلو و تواین چرخ‌های جلو



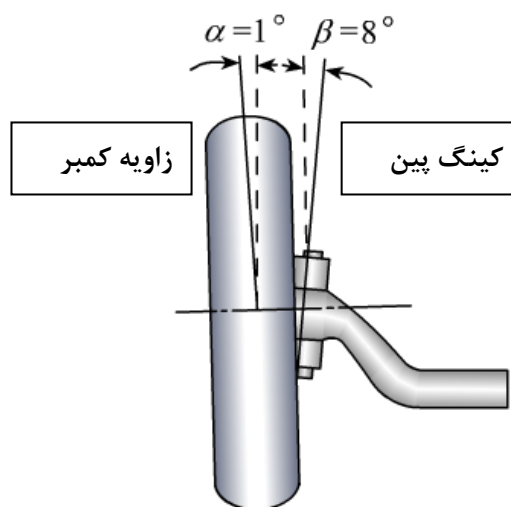
مورد اندازه گیری شده	مقدار	تولرانس
زاویه کستر چرخ جلو	$3^{\circ}56'$	$\pm 40'$

وظیفه زاویه کستر  
تنظیم خودکار چرخ‌های جلو به هنگام دور زدن



## تنظیمات سیستم تعلیق جلوی S30

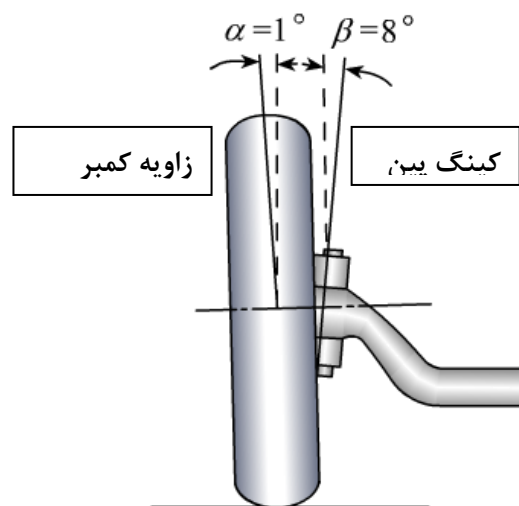
مورد اندازه گیری شده	مقدار	تولرانس
زاویه کینگ پین چرخ جلو	11°49'	±40'



## وظیفه زاویه کینگ پین :

- ۱- تنظیم خودکار چرخها
- ۲- ایجاد عملکرد بهتر سیستم فرمان
- ۳- کاهش ظربات وارده بر غربیلک فرمان

مورد اندازه گیری شده	مقدار	تولرانس
زاویه کمبر چرخ جلو	-35'	±40'

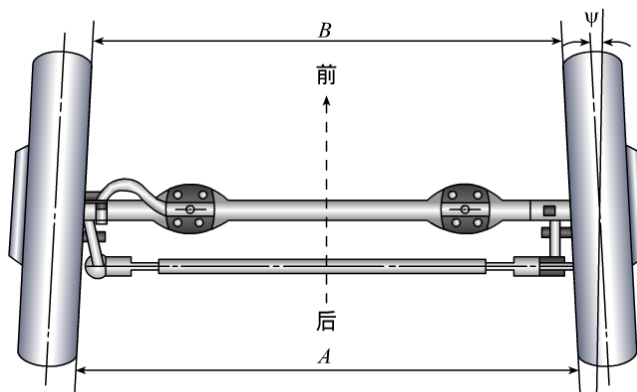


## وظیفه زاویه کمبر چرخ جلو :

- ۱- جلوگیری از انحراف چرخ به سمت داخل
- ۲- جلوگیری از لغزش چرخ به سمت بیرون
- ۳- ایجاد سازگاری با شیب سطح جاده

## تنظیمات سیستم تعلیق جلوی S30:

مورد اندازه گیری شده	مقدار	تولرانس
تواین چرخ جلو	-1.2 mm	$\pm 1$ mm



وظیفه زاویه تواین چرخ جلو:

با توجه به کجی چرخ‌های جلو به سمت بیرون، این زاویه از غلتش چرخ‌های جلو به سمت بیرون جلوگیری کرده و همچنین سایش لاستیک را کاهش می‌دهد.

## اصول تنظیمات چرخ خودرو:

## ۱- تنظیمات اولیه زوایای چرخ

برای جلوگیری از اختلاف زاویه فرمان چرخ سمت چپ نسبت به زاویه فرمان چرخ سمت راست، و یا حالت‌های مشابه، اطمینان حاصل کنید که مقادیر زوایای فرمان در دو سمت خودرو یکسان باشند.

**روش تنظیمات:** موقعیت نسبی غربلیک فرمان را نسبت به میل فرمان تنظیم کرده و اطمینان حاصل کنید که گردش کامل فرمان به هریک از جهات چپ و راست برابر با نصف کل زاویه گردش باشد.

۲- ابزار تنظیم چرخ را نصب کرده و غربلیک فرمان را در مسیر مستقیم افقی ثابت نگه دارید. (مانند زمانی که خودرو در حال حرکت مستقیم می‌باشد).

۳- زاویه کمبر را تنظیم کنید.

قاعده کلی تنظیم زاویه کمبر: از تماس صحیح بین تایر و سطح زمین اطمینان حاصل کرده و از سایش یک جانبه تایر جلوگیری کنید.

**روش تنظیم:** پیچ ۱۷ زیر شاسی را شل کنید (۲ پیچ به ترتیب در سمت چپ و راست؛ این پیچ‌ها به صورت قفلی بوده و در صورت باز کردن باید تعویض شوند)، و تنظیمات را بر اساس روش تنظیم بیان شده انجام دهید. (معمولاً لاستیک به سمت داخل تنظیم می‌شود. در مورد روش کار بررسی کنید).

## ۴- تنظیم تواین

قاعده کلی: اطمینان حاصل کنید که خودرو توانایی تنظیم و حفظ مسیر مستقیم را دارد.

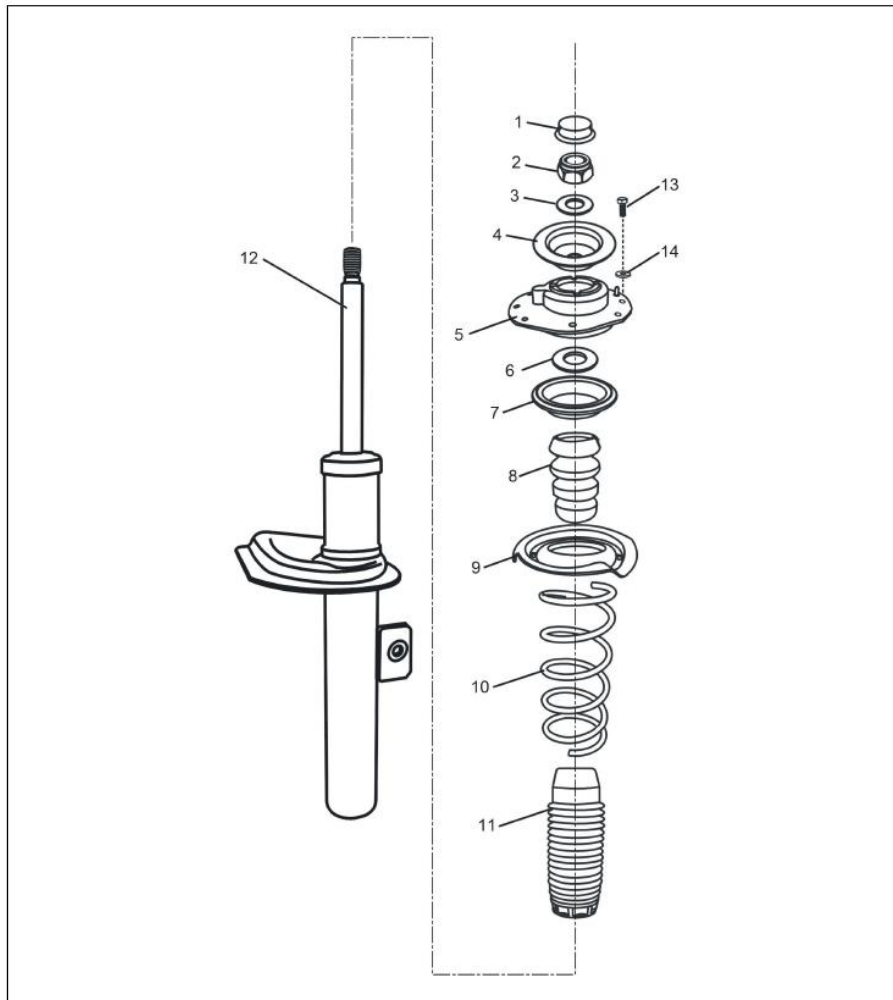
روش: با استفاده از ابزار تنظیم، قرقری فرمان را در هر دو سمت چپ و راست تنظیم کنید.

با توجه به اینکه شیب جزئی جاده به سمت راست می‌باشد، انحنای جزئی به سمت راست عادی بوده، ولی انحنای به سمت چپ ناصحیح می‌باشد.

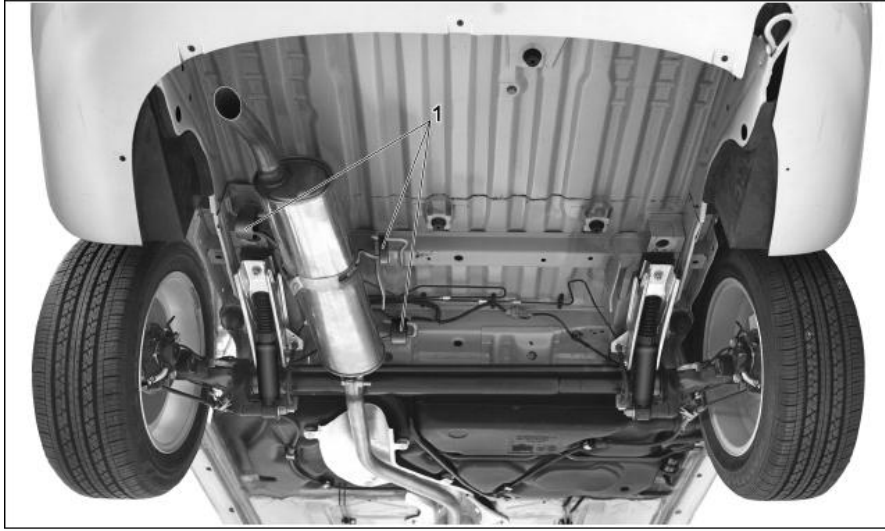


### مشخصات فنر لول :

نوع	گیربکس دستی (MT)	گیربکس اتوماتیک (AT)
طول آزاد فنر لول (میلی متر)	۳۹۵	۴۰۵
قطر مفتول فنر لول (میلی متر)	۱۳	۱۳
تعداد حلقه فنر لول	۵/۵	۵/۵



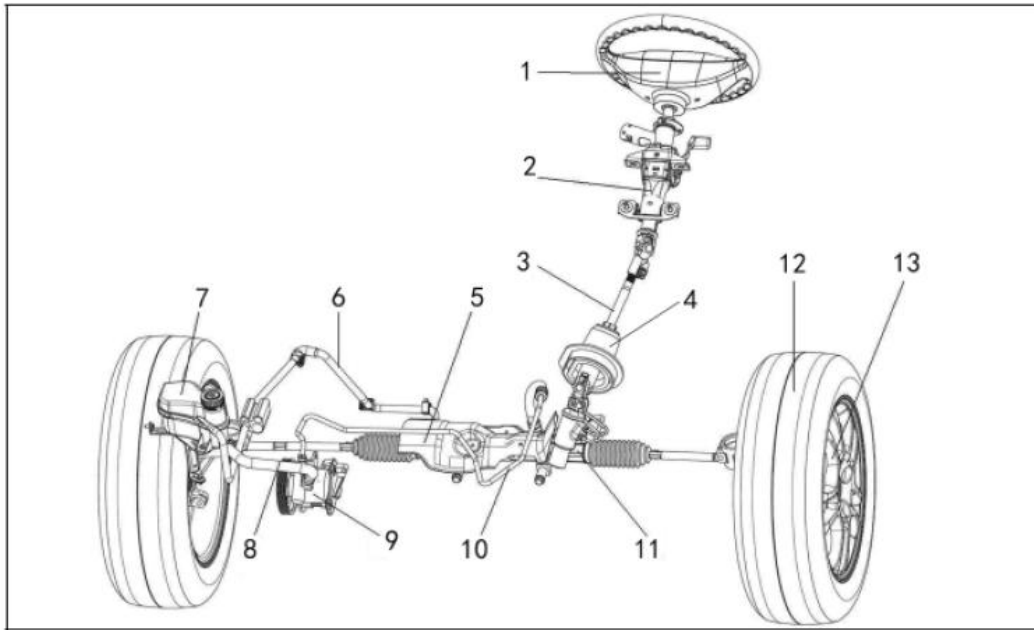
## سیستم تعلیق عقب:



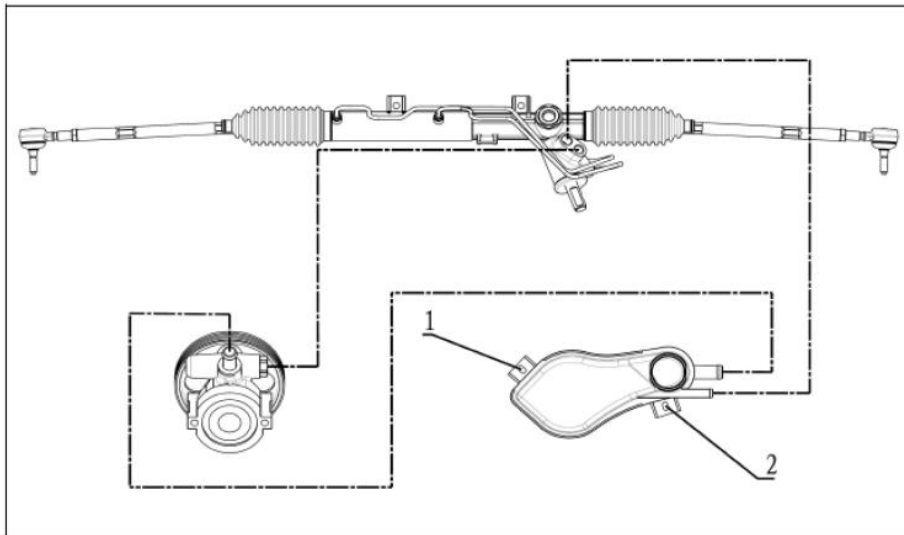
## جدول مشخصات اکسل عقب :

Main technical parameters of rear axle and rear suspension		
Rear-wheel toe-in angle	14'±10'	
Rear-wheel toe-in at idle state/mm	-2~2	
Rear-wheel camber	-1° 18'±30'	
Form of rear suspension	Independent suspension with longitudinal swingarm	
Diameter of torsion bar spring/mm	φ20.1	
Left torsion bar spring mark	2-green paint line mark	
Right torsion bar spring mark	1-green paint line mark	
Diameter of rear stabilizer bar/mm	φ19	
Form of rear shock absorber	Bilateral cylinder-type	
Rear height of vehicle at idle state (wheel center and body mounting surface of rear elastic supporting block)/mm	S30 model	139
	H30 model	148

### ساختار کلی سیستم فرمان:



### سیستم هیدرولیک فرمان:

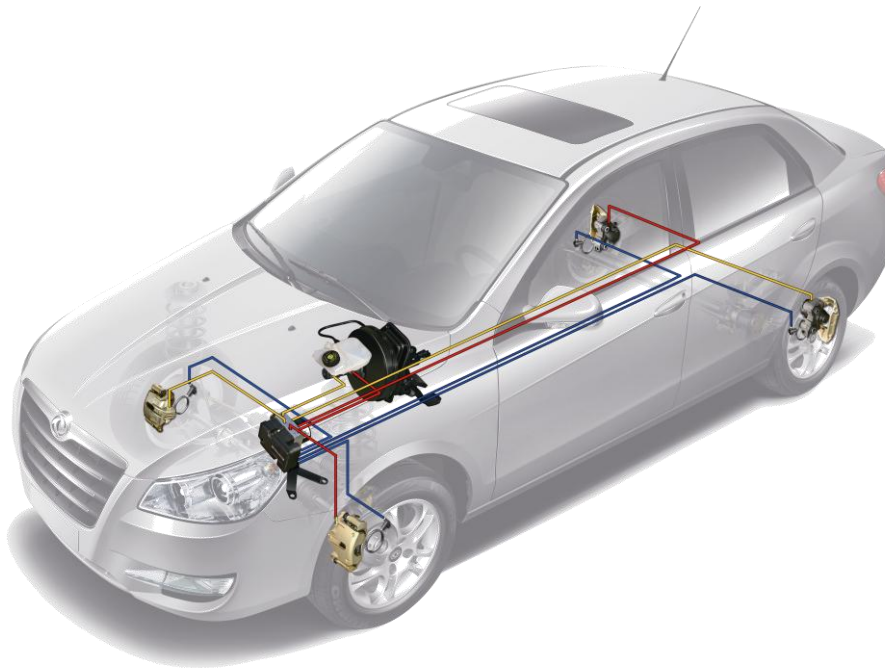


گشتاور بستن پیچ (۱) و پیچ (۲) :  $2 \pm 7/75$  نیوتن متر

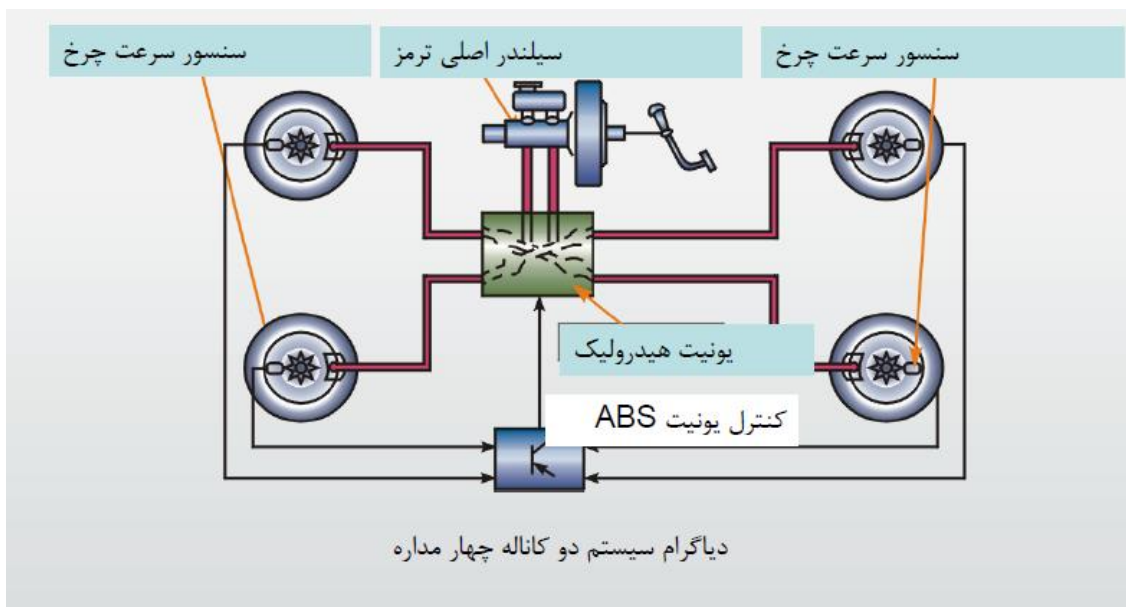
## جدول مشخصات فرمان

Steering type	Power steering	
Steering gear	gear rack-type integral steering gear	
Maximum output load(N)	5700	
Maximum working pressure (MPa)	7.9	
Rack stroke (mm)	143±1	
Cylinder bore of steering gear (mm)	Outside diameter Φ42	Inside diameterΦ38
Steering gear ratio	42.81±0.36	
From wheel maximum angle	Inner wheel 38°51'	Outer wheel 31°40'
Front wheel camber	-35'±30'	
Front wheel king pin inclination	11°36'	
Front wheel king pin caster	3°48'	
Steering wheel	Three spoke-type	
Number of steering wheel turns	3.34±0.1	
Steering column	Two-section structure with height and angle adjusting mechanism	
Minimum steering pump flow (L/min)	Qmin≥3.3	
Steering pump control flow (L/min)	5±0.6	
Maximum working pressure of steering pump	80±4bar	
Standard dynamic balance (single plane /double-plane)	40/70g	

## ABS MK 70



### سیستم S30 ABS

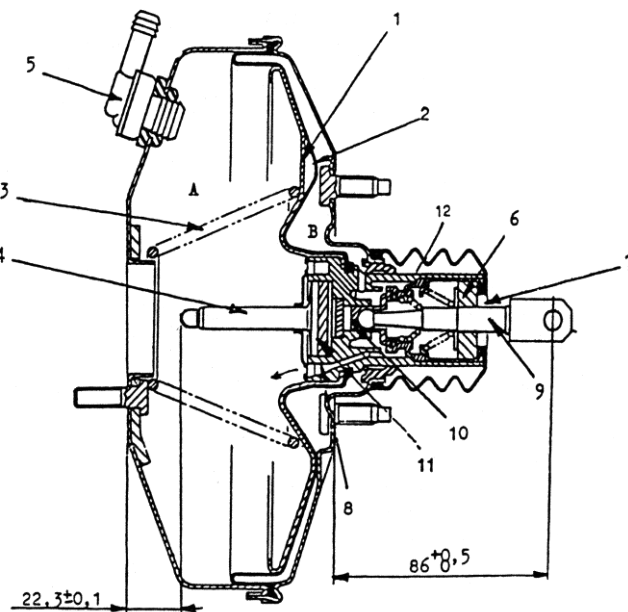


دیاگرام سیستم دو کاناله چهار مداره

پارامترهای سیلندر ترمز اصلی - بوستر :

سیلندر ترمز اصلی - بوستر	کنترل یونیت هیدرولیکی -الکتریکی ABS همراه با سیستم EBD	
	قطر سیلندر ترمز اصلی (mm)	Φ22.2
	قطر بوستر (mm)	Φ228 (9")
	نسبت تقویت	5.0

بوستر :

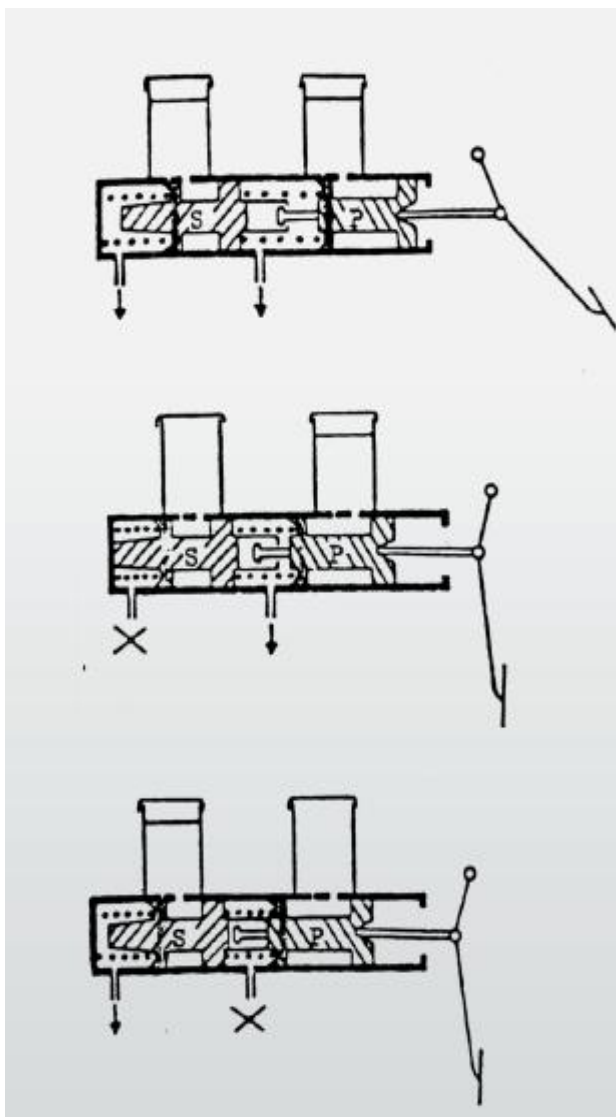


- ۱ . پیستون
- ۲ . دیافراگم
- ۳ . فنر برگشت
- ۴ . میله فشار
- ۵ . سوپاپ یک طرفه
- ۶ . فیلتر هوا
- ۷ . سوراخ تخلیه
- ۸ . کانال مکش محفظه B
- ۹ . اهرم کنترل
- ۱۰ . پلانجر
- ۱۱ . دیسک فشار
- ۱۲ . سوپاپ هوا

## سیلندر ترمز اصلی دو کاناله :

### A. حالت عادی

تحت تاثیر میله فشار، دو پیستون به طور همزمان نزدیک سوراخ بای پس می‌شوند. پس از آن که پوشش اصطکاکی پیستون به دیسک یا کاسه چرخ متصل شد، فشار در خط لوله دوگانه افزایش می‌یابد.



### B. سیلندر ۲ ناتوان به ایجاد فشار

در این لحظه مقاومت فشاری در خط لوله دوم تشکیل نشده و پیستون S به انتهای سمت چپ سیلندر اصلی فشرده می‌شود. در صورتیکه پدال ترمز بیشتر فشار داده شود، پیستون P بیشتر به سمت چپ فشرده شده و در خط لوله نخست ایجاد فشار می‌کند.

### C. سیلندر ۱ ناتوان به ایجاد فشار

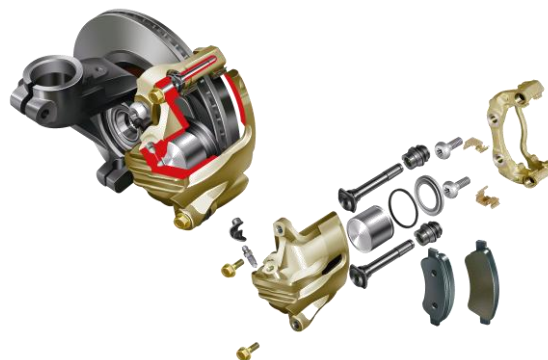
در این لحظه مقاومت فشاری در خط لوله اول تشکیل نشده و پیستون P به انتهای سمت چپ سیلندر اصلی فشرده می‌شود و در مقابل بخش گرد فولادی سمت راست پیستون S قرار می‌گیرد. در صورتیکه پدال ترمز بیشتر فشار داده شود، پیستون S بیشتر به سمت چپ فشرده شده و در خط لوله دوم ایجاد فشار می‌کند.

ترمز چرخ جلوی نصب شده در خودروی S30 از نوع دیسکی با کالیپر شناور می‌باشد؛ به طوری که به سگدست متصل شده است.

بر روی ترمز دیسکی شناورهای قرار دارد و همچنین یک پیستون در داخل آن نصب شده است.

اطراف پیستون توسط رینگ، آببندی شده است. به هنگام ایجاد فشار، پیستون تحت تاثیر این فشار، فشرده شده و کالیپر ترمز تحت تاثیر نیروی عکس‌العمل به عقب رانده می‌شوند. بدین ترتیب دیسک ترمز به طور همزمان از دو طرف فشرده شده و سبب ایجاد ترمز می‌شوند.

به منظور کاهش صدمات ناشی از حرارت بالای دیسک و نیز افزایش دوام و بهره‌وری طولانی مدت سیستم ترمز، خنک کاری دیسک ترمز که در طول کارکرد داغ می‌شود، باید به طور موثر انجام پذیرد.





## دیسک ترمز چرخ جلو :

اورینگ آببند پیستون به منظور آببندی نمی‌باشد، بلکه به منظور برگشت پیستون از طریق خاصیت انعطاف‌پذیری این عضو بوده و همچنین برای جلوگیری از سایش دیسک ترمز پس از رهاسازی پدال ترمز می‌باشد. این موضوع در شکل زیر نشان داده شده است.

### در طول حرکت عادی

در طول ترمزگیری اورینگ آببندی تحت تاثیر نیروی اصطکاک تغییر شکل می‌دهد.

زمانی که پدال ترمز رها می‌شود، اورینگ آببندی به شکل عادی خود برگشته و در نتیجه پیستون را در جهت برگشت به حالت اول، می‌کشد.



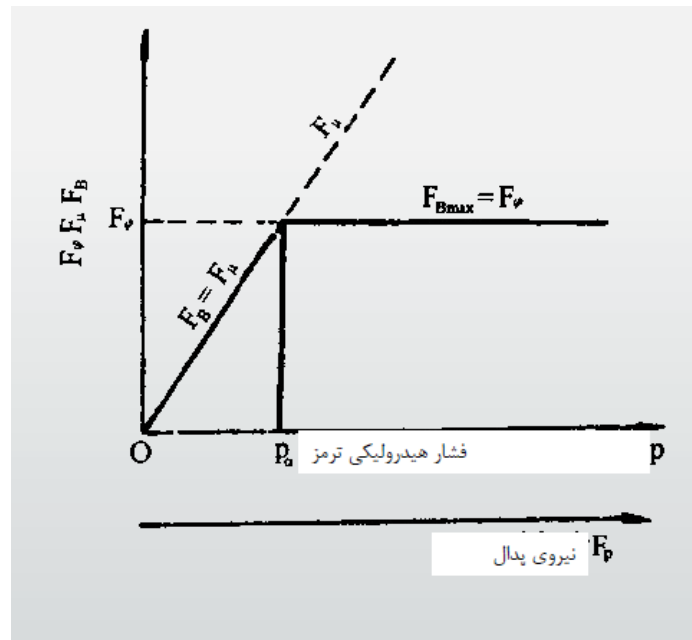
## دیسک ترمز چرخ عقب :

ترمز چرخ عقب خودروی S30 دیسکی می‌باشد، به طوری که این سیستم برای ترمز دستی نیز استفاده می‌شود. لقی بین دیسک ترمز و لنت به صورت اتوماتیک تنظیم می‌شود. به طوری که در طول ترمزگیری از لغزش جانبی و نیز عدم تعادل چرخ‌های جلوگیری می‌کند. سیستم ABS MK70 به همراه EBD می‌تواند باعث پایداری خودرو در طول مسیر ترمزگیری شوند.



## اصول ABS :

رابطه بین نیروی ترمزی اصطکاکی  $F_{\mu}$ ، نیروی ترمز  $F_B$  و چسبندگی  $F_{\phi}$



### ارزیابی کارآمدی سیستم ترمز:

● بازده ترمزگیری

● پایداری در مسیر ترمزگیری

بازده ترمزگیری:

به معنای طول خط ترمزگیری، زمان و شتاب منفی ترمزگیری، نیروی ترمزگیری سطح، کشش سطح (ضریب کشش سطح طولی) و نسبت لغزش  $S$

$$S = (v - \omega r) / v \times 100\%$$

به طوری که  $V$ ، سرعت خودرو (سرعت بدنه و مرکز چرخ خودرو)

$\omega$  سرعت زاویه‌ای چرخ

$r$  شعاع غلتش چرخ

$S$  نشان دهنده لغزش چرخ در طول حرکت می‌باشد.

$S=0$  غلتش کامل

$S=1$  قفل شده

$0 < S < 1$  بین لغزش و غلتش

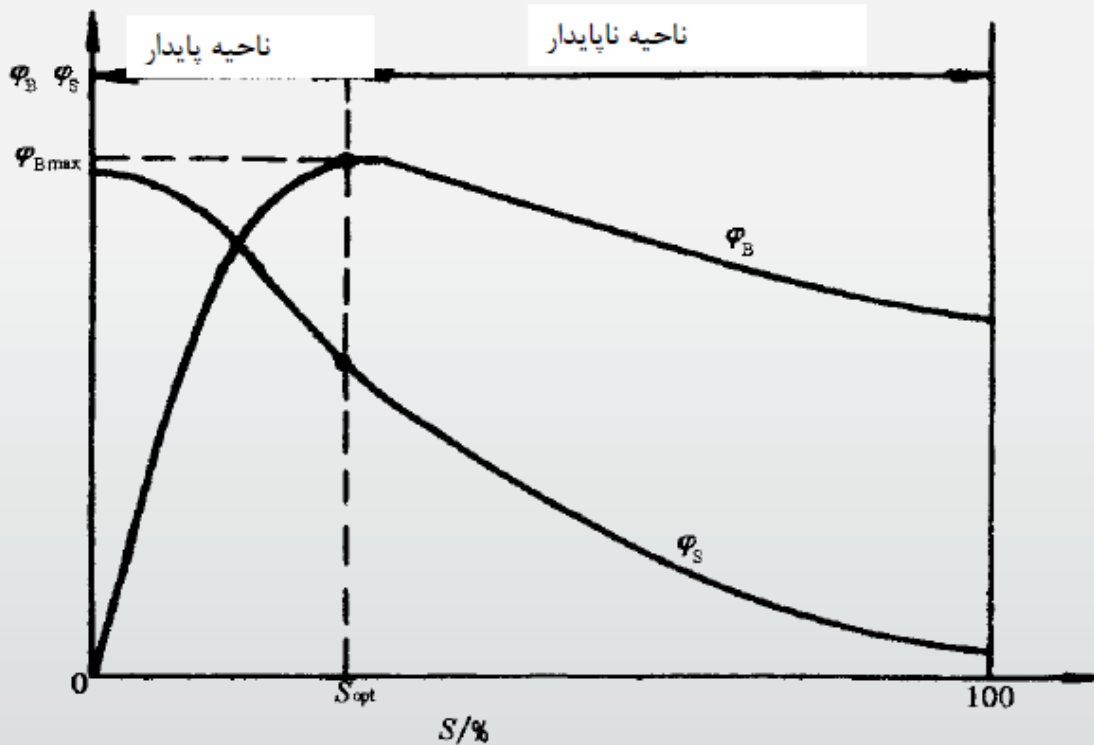
### پایداری طولی به هنگام ترمزگیری:

این امر نشان دهنده قابلیت خودرو برای حرکت در هر مسیر معین، بدون انحراف، لغزش جانبی و خرابی فرمان، می باشد

چسبندگی عرضی  $\rightarrow$  لغزش جانبی و خرابی فرمان  
 نسبت لغزش  $\rightarrow$  ضریب

### اصول ABS :

رابطه بین ضریب چسبندگی (مربوط به نیروی ترمزگیری) و لغزش



$\Phi$ -S منحنی: رابطه بین ضریب چسبندگی و لغزش

### سیستم ترمز MK70 ABS همراه با (EBD):

سیستم ABS عبارت است از سیستم ترمز ضد قفل. به طوری که معمولاً مجموعه پمپ ABS در محفظه موتور خودرو نصب می‌شود. این سیستم در راستای بهبود سیستم ترمز معمولی، به عنوان یک جزء در سیستم هیدرولیکی و بین بوستر و سیلندر چرخ قرار می‌گیرد. به هنگام ترمز گیری این سیستم می‌تواند سبب افزایش، کاهش و نیز تثبیت فشار سیستم هیدرولیک، تنظیم نیروی ترمزگیری، جلوگیری از قفل شدن چرخ، ایجاد چسبندگی مناسب (حفظ نسبت لغزش چرخ در حدود ۲۰ درصد)، بهینه‌سازی بازده ترمزگیری و نیز بهبود پایداری طولی به هنگام ترمزگیری شود.

سیستم ABS شامل سنسور، واحد کنترل الکترونیکی (ECU) و عملگر می‌باشد.

مزایای سیستم ABS مدل MK 70 عبارت است از:

• تکنولوژی شیر پرسرعت

• طراحی جدید در موتور/پمپ

• سازگاری با سنسورها

• طراحی سبک و اشغال فضای کمتر

• مقاوم در برابر خرابی و نیز خود عیب یاب بودن

اجزا		عملکرد
سنسور	سنسور سرعت خودرو	سنجش سرعت خودرو، فراهم نمودن سرعت خودرو برای ECU و بکارگیری در کنترل نرخ لغزش
	سنسور سرعت چرخ	سنجش سرعت چرخ، فراهم نمودن سیگنال سرعت چرخ برای ECU و بکارگیری در انواع روش‌های کنترلی
عملگر	تنظیم کننده فشار ترمزگیر ی	دریافت دستورات از ECU، کنترل فازهای افزایش، کاهش و تثبیت فشار در سیستم ترمز از طریق شیر سلنوئیدی
	چراغ ABS اخطار	زمانی که سیستم ABS دچار ایراد شود، ECU چراغ ABS را روشن نموده و بروز خطا را از طریق چشمک زدن این چراغ بیان می‌کند.
ECU		دریافت سیگنال از سنسور سرعت خودرو، سرعت چرخ، و محاسبه نرخ لغزش، شتاب منفی، آنالیز و بررسی نمودن سیگنال‌ها و ارسال دستورات کنترلی جهت کنترل عملکرد هر یک از عملگرها

## روش‌های کنترلی ABS :

کانال کنترل: کانال ترمزی که توانایی تنظیم فشار ترمزگیری را به طور جداگانه داشته باشد، کانال کنترل نامیده می‌شود.

کنترل مستقل: در صورتی که فشار ترمزگیری هر چرخ، یک کانال کنترل را اشغال نماید، کنترل مستقل نامیده می‌شود.

کنترل یکسان: در صورتی که فشار ترمز دو چرخ با هم تنظیم شوند، کنترل یکسان نامیده می‌شوند.

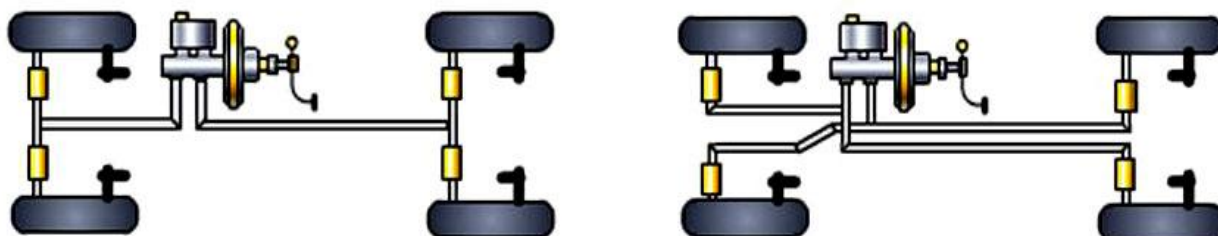
Low selection principle: uniform control

High selection principle: uniform control

## روش‌های کنترلی ABS :

۴ کاناله و ۴ سنسور

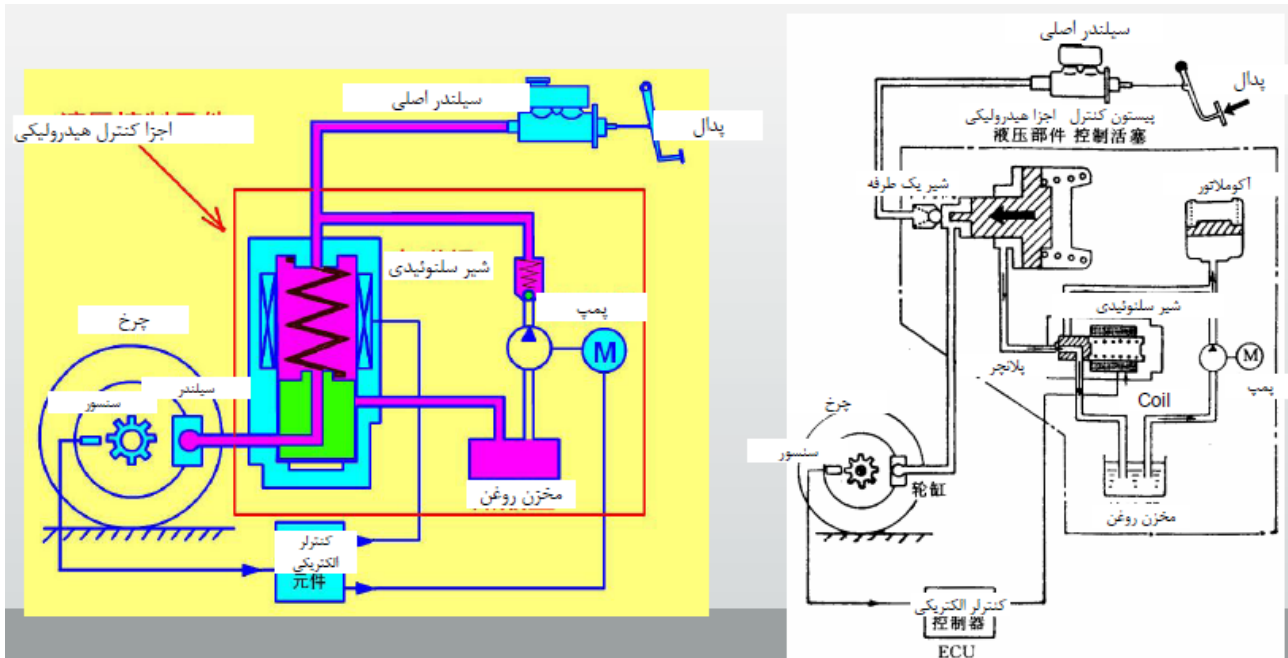
چرخ‌ها از طریق چهار سنسور و چهار تنظیم‌گر فشار ترمزگیری، کنترل می‌شوند.



## تنظیم‌گر فشار ترمزگیری :

در طول فرایند ترمزگیری این سیستم می‌تواند فشار ترمزگیری سیلندر ترمز را به صورت اتوماتیک و بر اساس دستورات دریافتی از واحد کنترلی ECU، تنظیم نموده و از قفل شدن چرخ‌ها جلوگیری نموده و سبب ایجاد نسبت لغزش مطلوب شود.

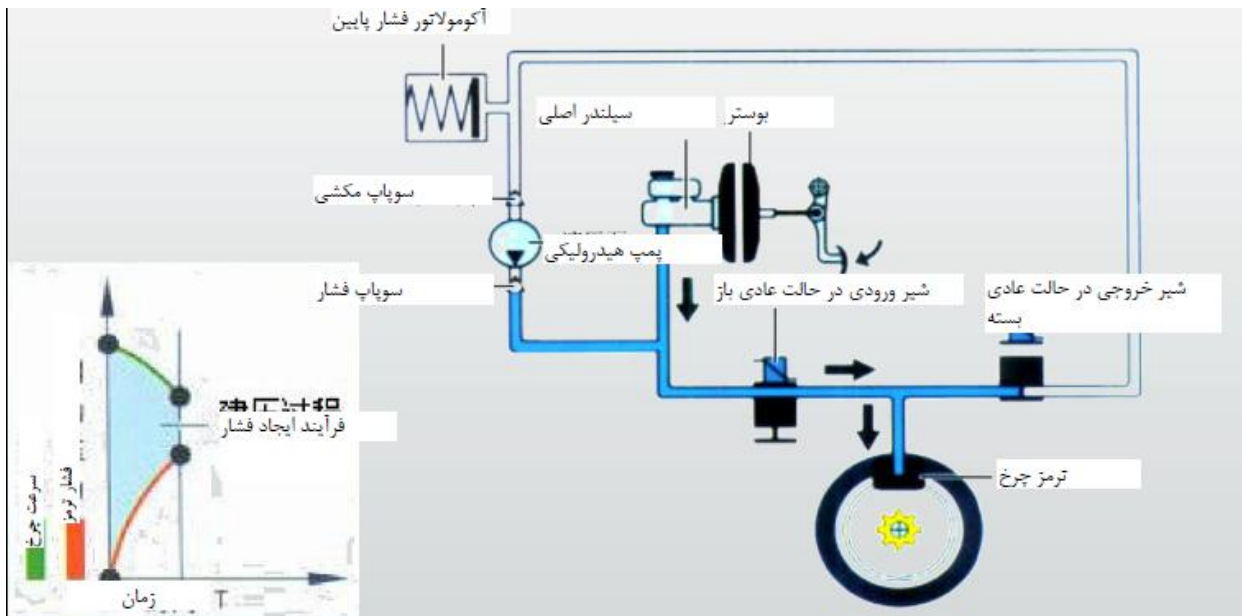
## نوع عملکرد تنظیم گر فشار: نوع گردش و نوع حجم متغیر



### فرایند کنترل تنظیم فشار ترمز :

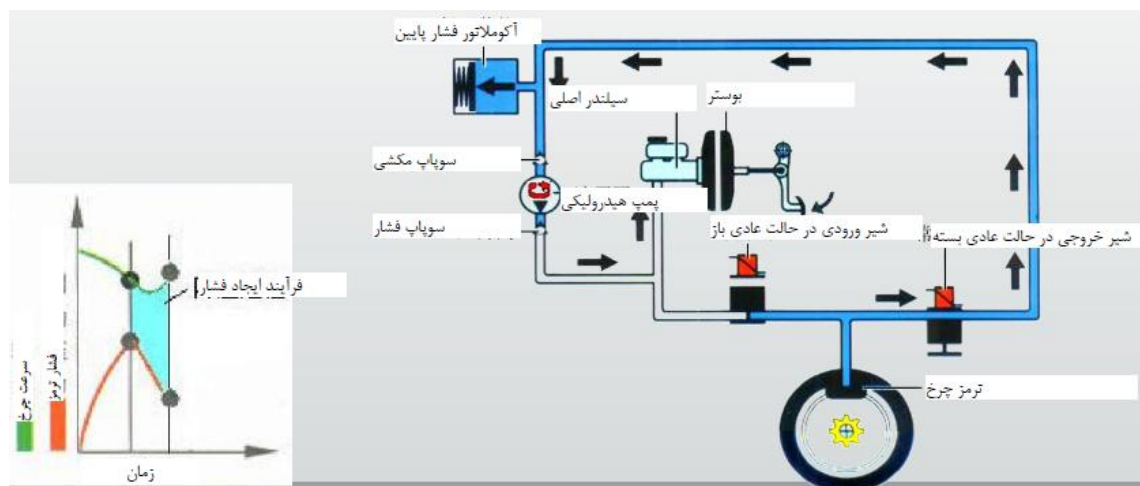
#### ۱- فاز ترمزگیری عادی

در طول این فاز، فشار ترمزگیری در میان بوستر و سیلندر اصلی به طور عادی برقرار می‌باشد. در این فاز شیر ورودی (در حالت عادی باز) باز بوده و شیر خروجی (در حالت عادی بسته) بسته می‌باشد و همچنین نیروی ترمزگیری بر چرخ وارد شده و سبب کاهش سرعت چرخ می‌شود، تا اینکه واحد کنترل الکتریکی سیستم ABS با توجه به اطلاعات سنسور سرعت، تشخیص دهد که چرخ در حال قفل شدن می‌باشد.



## ۲- فاز کاهش فشار

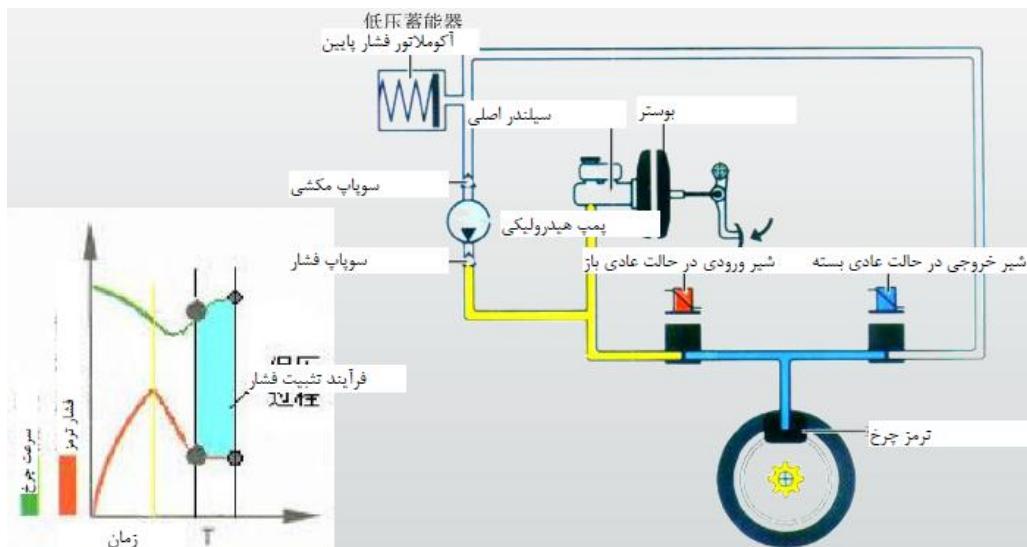
زمانی که ECU تشخیص داد که چرخ تمایل به قفل شدن دارد، سیستم ABS وارد فاز کاهش فشار می‌شود. در این فاز ECU دستور می‌دهد تا شیر ورودی (در حالت عادی باز) بسته و شیر خروجی (در حالت عادی بسته) باز شده و پمپ هیدرولیک به کار افتد. روغن ترمز از طریق آکومولاتور کم فشار، از سیلندر چرخ به سمت سیلندر اصلی ترمز برمی‌گردد. در این لحظه فشار ترمز کاهش یافته، پدال ترمز لرزیده، امکان قفل شدن چرخ کاهش و در نتیجه سرعت چرخ افزایش می‌یابد.



## فرایند کنترل تنظیم فشار ترمز :

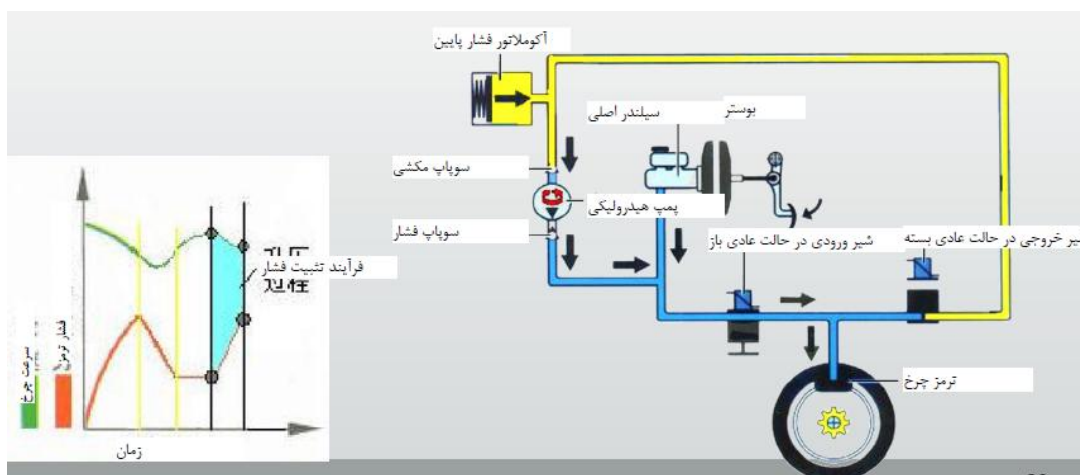
### (۳) فاز تثبیت فشار

به منظور جلوگیری از افزایش سرعت چرخ و ایجاد بازده مناسب ترمزگیری، ECU سیستم ABS توانایی قفل شدن چرخ را تا حد مناسب کاهش داده و در نتیجه فرایند کنترلی وارد فاز تثبیت فشار می‌شود. در این فاز ECU دستور می‌دهد تا شیر ورودی (در حالت عادی باز) و شیر خروجی (در حالت عادی بسته) بسته شوند. در نتیجه فشار ترمزی در چرخ ثابت مانده و سرعت چرخ نیز به آرامی افزایش یابد.



### (۴) فاز افزایش فشار

برای دستیابی به بازده ترمز بهینه، ECU دستور می‌دهد تا شیر ورودی (در حالت عادی باز) و شیر خروجی (در حالت عادی بسته) بسته بمانند تا زمانی که سرعت چرخ به میزان مورد نظر برسد. فرکانس تنظیم فشار سیستم ترمز ABS ۲ تا ۴ سیکل در ثانیه می‌باشد. افزایش فشار + تثبیت فشار + کاهش فشار





## توزیع نیروی ترمز الکترونیکی (EBD):

با استفاده از سیستم EBD می‌توان شیرهای کنترلی و شیرهای بی بار کننده (unloading valve) را حذف نمود. زمانی که چرخ‌ها به صورت جزئی ترمز کردند، و همچنین زمانی که خودرو در حال گردش است، عملکرد EBD موثر واقع می‌شود.

سنسورهای سرعت چرخ، سرعت هر چهار چرخ را به صورت سیگنال ارائه کرده و ECU سرعت چرخ‌ها را بر اساس سیگنال‌های ارسالی محاسبه می‌کند.

در صورتی که نرخ لغزش چرخ عقب بیشتر از مقدار تعیین شده باشد، یونیت کنترل هیدرولیکی فشار ترمزی چرخ‌های عقب را تنظیم کرده و نیروی ترمزگیری را کاهش داده تا مانع از قفل شدن چرخ‌های عقب، قبل از چرخ‌های جلوی خودرو شود.

در مقایسه با روش‌های توزیع نیروی ترمز سنتی، کارکرد EBD در چسبندگی بیشتر چرخ‌ها و نیز توزیع معقول نیروی ترمزی دارای اطمینان کاری بهتری می‌باشد. همچنین به منظور توزیع نیروی ترمزی، بکارگیری سیستم EBD از نظر نرم افزاری، به جای اضافه کردن اجزای سخت افزار جدید، معقول بوده و سبب کاهش هزینه نیز می‌شود.

زمانی که ABS کار می‌کند، EBD فوراً متوقف خواهد شد. فازهای افزایش و تثبیت فشار در EBD مشابه با سیستم ABS می‌باشد، اما فاز کاهش فشار متفاوت می‌باشد. هنگامی که چرخ عقب قفل شده است، شیر ورودی بسته و شیر خروجی باز می‌شود تا فشار چرخ کاهش پیدا کند. در سیستم EBD برخلاف ABS، در فاز کاهش فشار پمپ هیدرولیکی کار نکرده و روغن ترمز رها شده در طول فاز کاهش فشار، در آکومولاتور کم فشار ذخیره می‌شود.



### توصیه‌هایی پیرامون عیب یابی :

سیستم ABS تحت فرایندهای هیدرولیکی - الکترونیکی کنترل می‌شود، بنابراین بروز پدیده های زیر در طول کارکرد سیستم ABS عادی بوده و خطا محسوب نمی‌شود.

پدیده	توضیحات
نویز ناشی از بررسی عملکرد توسط خود سیستم	پس از روشن شدن موتور، صدایی شبیه به صدای ضربه از محفظه موتور می‌تواند به گوش برسد. این صدا طبیعی بوده و ناشی از بررسی خود سیستم ABS می‌باشد.
صدای ناشی از ABS در طول کارکرد	۱- صدای ناشی از موتور واحد هیدرولیک ABS ۲- صدای ناشی از لرزش پدال . ۳- صدای ضربه ناشی از سیستم تعلیق و یا صدای ناشی از تماس چرخ‌ها با زمین که در زمان ترمزگیری و به کار افتادن سیستم ABS به وجود می‌آید. توجه: به هنگام کارکرد عادی ABS تایرها میتوانند ایجاد صدای غرغر کنند.
سیستم ABS کار میکند ولی مسافت ترمزگیری بیشتر شده است.	بر روی جاده‌های برفی و شنی، فاصله ترمزگیری تا توقف (خط ترمز) در خودروی مجهز به سیستم ABS بیشتر از خودروی بدون ABS می‌باشد. به طوری که راننده در اینگونه سطوح باید دقت بیشتری نماید.